

ВИТЯЖКА ВЕНТИЛЯЦІЙНА КУХОННА  
ВЫТЯЖКА ВЕНТИЛЯЦИОННАЯ КУХОННАЯ

ВВК-01.6ФЗД1 М

**CLASSIC**



КЕРІВНИЦТВО З ЕКСПЛУАТАЦІЇ  
РУКОВОДСТВО ПО ЭКСПЛУАТАЦИИ  
СП.053-00.00.000 КЕ



Сертифікат відповідності UA1.0360001551-05

## До уваги покупців!

Для підтвердження права на гарантійне обслуговування просимо Вас зберігати товарний чек разом з гарантійним талоном, який повинен бути повністю заповнений з обов'язковою вказівкою дати продажу, підписом і штампом магазину. Не виконання цієї вимоги позбавляє Вас права на гарантійне обслуговування.

При покупці вимагайте провести у Вашій присутності перевірку роботи витяжки і ламп освітлення, які вклучені в патрони і знаходяться за плафоном світильника.

## Шановний покупець!

Вдячні Вам за те, що Ви обрали продукцію торгової марки «ELEYUS». Ми подбали зробити все, щоб Ви були задоволені нашим виробом.

### 1. ЗАГАЛЬНІ ВКАЗІВКИ

**1.1** Перед встановленням витяжки та її експлуатацією необхідно уважно ознайомитися з нашими рекомендаціями, дотримання яких забезпечить надійну роботу пристрою. Не викидайте дану інструкцію, оскільки згодом вона може Вам знадобитися і Ви знайдете в ній відповіді на питання, що Вас цікавлять.

**1.2** Витяжка призначена для відводу забрудненого повітря з простору над приладом для приготування їжі, використовується виключно в домашньому господарстві і відповідає вимогам ДСТУ ІЕС 60335-2-31:2006.

**1.3** Використання витяжки зменшує вміст в повітрі кухні шкідливих продуктів неповного згоряння природного газу, частково зменшує неприємні запахи, що утворюються при приготуванні їжі, знижує забруднення стін, стелі і меблів жировими частинками і кіптявою.

**1.4** Виріб являється повітроочисним пристроєм витяжного типу з вентилятором (турбіною), укомплектований жирословлюючим алюмінієвим та запахобирним вугільним (купляється окремо) фільтрами. Виготовляється шириною **600 мм** з листової сталі.

**1.5** В залежності від схеми установки над плитою витяжка може працювати в двох варіантах:

- в режимі відводу повітря в стаціонарну вентиляційну шахту кухні з використанням гофрованих алюмінієвих повітроводів Ø150мм/Ø120мм;

- в режимі рециркуляції (замкнута кругова циркуляція повітря на кухні), коли витяжка не підключається до вентиляційної шахти, а повітря проганяється через обидва фільтри і повертається через вентиляційні пази коминка знову на кухню.

**1.6 Увага!** Не починайте монтаж і не знімайте захисну плівку з витяжки, доки Ви не впевнились в її технічній придатності, підключивши до електромережі і перевірили всі її функції.

**1.7** Рекомендуємо всі роботи по установці, підключенню і ремонту Вашої витяжки довіряти тільки кваліфікованим майстрам, що займаються по роду своєї діяльності виконанням таких робіт.

**1.8** Виробник не несе відповідальності за любого роду пошкодження та поломки, що пов'язані з неправильною установкою, експлуатацією та ремонтом витяжки.

**1.9** Виробник залишає за собою право модифікації виробу з метою покращення його якості та технічних параметрів.

**1.10** Технічні характеристики витяжки вказані в даній інструкції та на етикетці, закріпленій на внутрішній поверхні зонта (доступ до неї відкривається при знятті фільтрів).

**1.11 Увага!** Витяжка монтується на стіні над електроплитами на віддалі 650-750мм, а над газовими плитами на відстані 750-850мм від робочої поверхні плити (рис. 1).

## 2. ОСНОВНІ ТЕХНІЧНІ ХАРАКТЕРИСТИКИ

Напруга, В.....	220-230
Частота, Гц.....	50
Кількість режимів роботи.....	3
Номінальна споживана потужність, Вт.....	240
Потужність ламп освітлення (галоген).....	2x20 12V
Продуктивність при підключенні до стандартної системи вентиляції, м <sup>3</sup> /год.....	1000м <sup>3</sup>
Габаритні розміри витяжки, мм:	
Ширина.....	600
Глибина.....	355
Висота (регулюєма).....	1018...1398
Приєднувальний розмір повітроводу вентиляції, мм.....	Ø150/Ø120
Маса, кг, не більше.....	12
Клас захисту витяжки.....	I
Рівень шуму (дБ).....	33,5 / 49,1
Режим роботи.....	S1(довготривалий)
Електрошнур витяжки армований з заземленням.	

## 3. КОМПЛЕКТ ПОСТАВКИ

В комплект поставки входять:

1. Витяжка вентиляційна кухонна.....1шт.
2. Кошичок телескопічний.....1шт.
3. Перехідник (з Ø150 на Ø120) пластмасовий патрубку повітроводу.....1шт.
4. Шуруп універсальний ПКГ 4,5x60.....6шт.
5. Дюбель розпирний Ø8x60.....6шт.
6. Керівництво з експлуатації.....1екз.
- 7.Упаковка.....1шт.

## 4. ВИМОГИ БЕЗПЕКИ

**4.1** При монтажі, експлуатації та проведенні технічного обслуговування категорично забороняється:

а) включати витяжку в електромережу з напругою і частотою, що не відповідає вказаним в розділі 2;

б) використовувати лампи освітлення потужністю більше **20Вт**;

в) проводити технічне обслуговування, заміну ламп, знімати фільтри, чистити витяжку, не вийнявши попередньо вилку шнура з розетки електромережі;

г) експлуатація витяжки з відкритим джерелом вогню, відкритими газовими пальниками або нагрівними елементами. **Нагрівні елементи повинні бути завжди закриті посудом;**

д) приготування їжі з застосуванням спиртних напоїв;

е) залишати фритюрниці без нагляду;

ж) експлуатація витяжки із знятими фільтрами;

з) підключати витяжку до електромережі плит, обрізати при монтажі вилку електрошнура.

**4.2** Для уникнення ураження електрострумом витяжка повинна включатися в розетку з заземленням.

**4.3** Повітря, що проходить через витяжку, повинно відводитися тільки в окрему вентиляційну шахту кухні і не повинно виходити в димохід або інший канал, що використовується для видалення диму від інших пристроїв (газові колонки, тощо).

**4.4** При користуванні витяжкою одночасно з іншими обігрівуючими пристроями (газові, масляні, печі і т. п.) окрім електричних, можливо знадобитися додаткова вентиляція приміщення.

**4.5** При монтажі витяжки на необхідній настановній висоті  $H$  над плитою (див. раніше) для відводу повітря в вентиляційний канал використовувати повітровід  $\text{Ø}150\text{мм}/\text{Ø}120\text{мм}$ . Менший діаметр створить додатковий опір повітрю, що призведе до збільшення шуму і вібрації, а також до перегріву двигуна.

**4.6** Забезпечуйте своєчасну промивку багаторазових алюмінієвих жируловлюючих фільтрів, інакше знизиться ефективність роботи витяжки і виникне загроза пожежі через накопичення в фільтрі жиру і пилу.

**4.7** Не включаєте витяжку для зменшення задимлення, що виникло в результаті займання в квартирі, так як створиться додаткова тяга для вогню.

**4.8** У випадку любого займання під витяжкою негайно відключіть її від електромережі, закрийте полум'я цупкою тканиною, що перешкоджає доступу кисню до полум'я, ніколи не використовуйте воду для гасіння займання витяжки.

**4.9** Оберегайте шнур підключення до електромережі від механічних та термічних ушкоджень.

**4.10** Не дозволяйте дітям гратися витяжкою і не залишайте її без нагляду, якщо вони користуються нею.

## 5. ОПИС ВИТЯЖКИ

**5.1** Витяжка «CLASSIC» являється повітроочисним пристроєм витяжного типу з вентилятором (турбіною) і укомплектована жируловлюючим алюмінієвим. Виріб виготовляється в одномоторному виконанні шириною **600мм** з листової вуглецевої сталі з декоративно - захисним покриттям порошковими фарбами.

**5.2** Витяжка відноситься до типу «камін» з декоративним телескопічним коминком, що закриває двигун і з'єднувальний повітровід вентиляції, і вбудовується в меблевий гарнітур кухні на стіні над плитою.

**5.3** В залежності від схеми установки витяжка працює в двох варіантах (**дивись п.1.5**):

- в режимі відводу повітря в димохід кухні;
- в режимі рециркуляції (замкнутий круговий обіг повітря в кухні).

**Відстань  $H$ :**  
**для електроплит 65 - 75см**  
**для газових плит 75 - 85см**



**Рис.1**

5.4 Витяжка складається з наступних складових частин (рис.2)

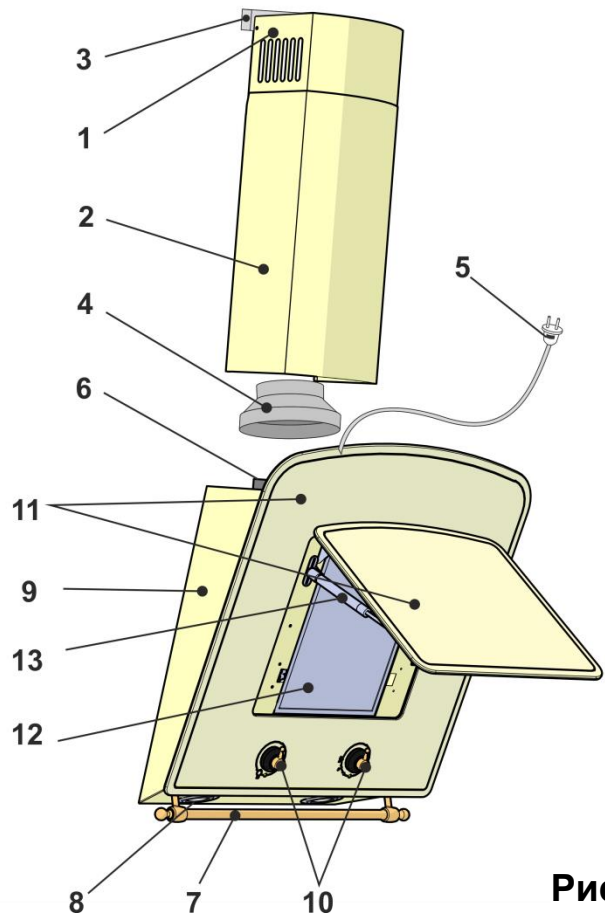


Рис.2

- 1 - Панель коминка внутрішня з пазами (для рециркуляції)
- 2 - Панель коминка зовнішня
- 3 - Планка коминка
- 4 - Перехідник патрубку повітроводу
- 5 - Електрошнур мережевий
- 6 - Турбовентилятор (мотор і турбіна в зборі)
- 7 - Релінг декоративний
- 8 - Лампи освітлення галогенні
- 9 - Корпус витяжки
- 10 - Перемикач режимів роботи витяжки та освітлення
- 11 - Скло декоративне
- 12 - Фільтр алюмінієвий
- 13 - Фіксатор положення скла (амортизатор)

5.5 Панель керування витяжкою обладнано механічними поворотними перемикачами.

**6. ІНСТРУКЦІЯ ПО МОНТАЖУ ВИТЯЖКИ**

6.1 Оберіть схему і місце для встановлення витяжки.

6.2 Вийміть витяжку з пакувальної коробки.

6.3 Для перевірки придатності витяжки покладіть зібраний блок, не під'єднуючи до нього коминка таким чином, щоб тильна сторона лежала на столі, а перемикач режимів роботи був би обернений до перевіряючого. Підключіть витяжку до електромережі і, якщо вона на всіх режимах працює задовільно, приступайте до її монтажу на стіні. **Нагадуємо, що висота установки витяжки над електроплитами повинна бути не менше 650мм, а над газовими – не менше 750мм (рис.1).**

**6.4** Перш ніж приступити до свердління отворів під кріпильні вироби, необхідно провести для них розмітку на стіні. Для цього виготовте паперовий шаблон з координатами фігурних отворів блока, прикладіть шаблон до стіни на необхідній наставній висоті, що вказана вище, і вирівняйте його по рівню (**рис.7.2**).

**6.5** Намітьте і просвердліть в т. А, В, С, D 4 отвори свердлом Ø7мм глибиною 60мм.

**6.6** Встановіть дюбелі в просвердлені отвори і вкрутіть 4 шурупа ПКГ 4,5х60 в дюбелі в т. А, В, С, D, щоб віддаль між стіною і головкою шурупа складала 5мм.

**6.7** Повісьте блок турбовентилятора на шурупах в опорних точках А, В, С, D.

**6.8** Установіть на патрубку витяжки перехідник повітроводу (Ø150/120) (**рис.7.1**).

**6.9** Установіть телескопічний коминак на корпусі витяжки; підніміть верхню панель коминка з планкою під стелю, щоб він закривав повітровід вентиляції, і розмітьте по пазам планки 2 отвори під кріплення (точки Е, F, **рис.7.2**).

**6.10** Просвердліть 2 отвори Ø7, вставте в них дюбелі і закріпіть планку шурупами ПКГ 4,5х60 до стіни.

**6.11** Якщо витяжка буде працювати в режимі відводу повітря в димохід кухні, то необхідно нижній кінець гнучкого повітроводу Ø150мм/Ø120мм (в комплект не входить) одіти на перехідний фланець, попередньо промазав місце стиковки герметиком, і закріпити з'єднання хомутом. Другий кінець повітроводу вставте в вентиляційний отвір в стіні. Чим коротший і пряміший гнучкий повітровід, тим вище продуктивність і менший шум та вібрація витяжки.

**6.12** Установіть зовнішню панель коминка в пази на корпусі витяжки, а внутрішню – підніміть вгору до суміщення отворів кріплення з планкою і з'єднайте їх з боків 2 шурупами ПКГ 3,9х13 (**рис.7.2**).

**6.13** Якщо витяжка буде працювати в режимі рециркуляції, то повітровід не потрібний і необхідно просто встановити телескопічний коминак.

**6.14** Перевірте надійність кріплення витяжки, підведіть і підключіть через розетку шнур до електромережі. З метою додаткового захисту від перепадів напруги в мережі рекомендуємо підключати витяжку через додатковий автоматичний вимикач 6А.

## 7. ІНСТРУКЦІЯ ПО КОРИСТУВАННЮ ВИТЯЖКОЮ

7.1 Витяжка має 3 режими роботи вентилятора.

7.1.1 На лицевій панелі витяжки знаходиться поворотний перемикач режимів роботи двигуна та ламп освітлення (**рис.3**):



**Рис.3**

**Положення 0** - вимикання витяжки;

**Положення 1,2,3** – вимкання швидкостей роботи витяжки.

Позиція з символом лампочки – вимкання / вимикання світильників.

**7.2** Для більш ефективного очищення повітря ввімкніть плиту і витяжку одночасно. Рекомендується продовжити роботу витяжки на 3-5 хвилин після закінчення приготування їжі, таким чином повітря на кухні буде очищене від залишків випаровування та запахів.

## 8. ІНСТРУКЦІЯ ПО ДОГЛЯДУ ЗА ВИТЯЖКОЮ

**8.1 Увага!** Перед тим, як приступити до будь-якої операції по очищенню або ремонту витяжки, відключіть її від електромережі.

**8.2** Для зовнішньої очистки витяжок з нержавіючої сталі використовуйте спеціальні засоби, дотримуючись відповідних інструкцій.

**8.3** Ніколи не використовуйте для очищення витяжки абразивні миючі засоби, грубі губки або чистячі засоби, що містять соду, кислоту, хлориди або розчинники.

**8.4** При мийці уникайте попадання вологи на струмоведучі частини витяжки, і особливо в електронний вузол керування; після миття протріть поверхні м'якою серветкою.

**8.5** Для чистки скляних поверхонь придатні звичайні засоби для очищення скла.

**8.6** Алюмінієвий фільтр, утримуючи жири і порохи з повітря, засоряється і його слід мити після відмочування в гарячій воді з ефективним миючим засобом **1 раз кожні 1,5 – 2 місяці**. Зміна кольору фільтра після миття не впливає на якість його роботи.

**8.7** Для зняття алюмінієвого фільтра (**рис.5**) слід натиснути на пружинну засувку на фільтрі і, потягнувши на себе і вниз, витягнути з ніші корпусу витяжки. Установка фільтра виконується в зворотньому порядку. **Увага! Не встановлюйте фільтр після миття до його повного висихання.**

**8.8** На витяжці встановленні галогенні лампи підсвітки робочої зони плити. Відключити прилад від електромережі. **Увага!** Перш ніж торкати лампи необхідно впевнитися що вони охололи. Вийміть захисний елемент за допомогою невеликої викрутки або подібного інструменту. Замініть перегорілу лампу. Використовуйте для цього лише галогенні лампи на **12V - 20W max - G4**, не доторкуючись до них руками. Закрийте плафон (кріплення засувкою) (**рис.6**). Якщо система підсвітки не працює, перевірте вірну установку ламп в гнізді, перед тим як звертатися до центру технічної допомоги.

**8.9** Вугільний фільтр, що встановлюється в ніші під алюмінієвим фільтром і фіксується поворотними планками, слід замінювати **1 раз в 3-4 місяці**.

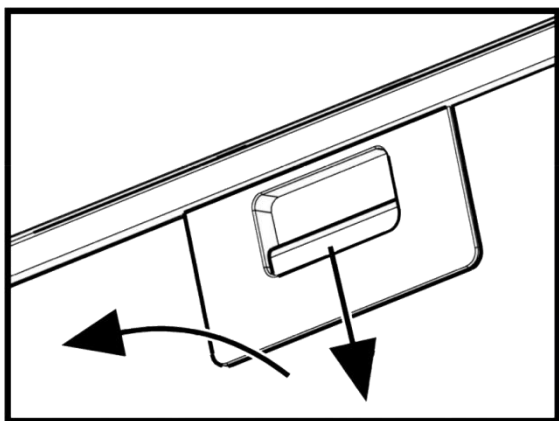


Рис.5

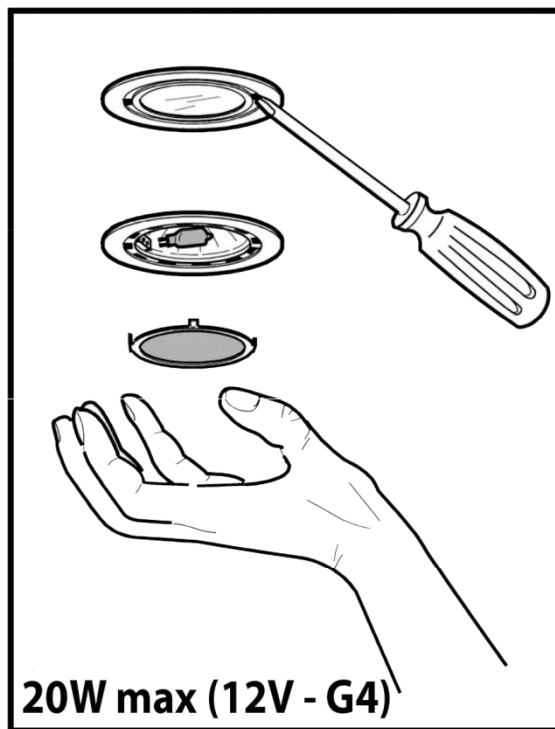


Рис.6

## 9. ГАРАНТІЇ ВИРОБНИКА

**9.1** Виробник гарантує нормальну роботу витяжки **протягом 36 місяців** з дня продажу через роздрібну торгову мережу, при умові дотримання споживачем правил транспортування, зберігання, монтажу та експлуатації.

**9.2** При відсутності позначки про дату продажу, гарантійний термін обчислюється з моменту виготовлення.

**9.3** У випадку появи порушень при роботі витяжки з вини виробника протягом гарантійного терміну, споживач має право гарантійного ремонту в сервісних центрах, адреси яких вказані в гарантійному талоні.

**9.4** Гарантія не поширюється на лампочки освітлення, галогенні лампочки, алюмінієві фільтри, вугільні фільтри.

**9.5** Строк служби витяжки 10 років.

**Адреса виробника:**

**ТОВ «САЮЗ»,  
м. Тернопіль, вул. Поліська, 3  
46000, Україна  
т/ф (0352) 52-21-02**



## К сведению покупателей!

Для подтверждения права на гарантийное обслуживание просим Вас сохранять товарный чек вместе с гарантийным талоном, который должен быть полностью заполненным с обязательным указанием даты продажи, подписью и штампом магазина. Не выполнение этого требования лишает Вас права на гарантийное обслуживание.

При покупке требуйте провести в Вашем присутствии проверку работы вытяжки и ламп освещения, которые вкручены в патроны и находятся за плафоном светильника.

## Уважаемый покупатель!

Благодарим Вас за то, что Вы выбрали продукцию торговой марки «ELEYUS». Мы постарались сделать всё, чтобы Вы были удовлетворены нашим изделием.

### 1. ОБЩИЕ УКАЗАНИЯ

**1.1** Перед установкой вытяжки и её эксплуатацией необходимо внимательно ознакомиться с нашими рекомендациями, выполнение которых обеспечит надежную работу устройства. Не выбрасывайте данную инструкцию, поскольку впоследствии она может Вам пригодиться и Вы найдете в ней ответы на интересующие Вас вопросы.

**1.2** Вытяжка предназначена для отвода загрязненного воздуха из пространства над прибором для приготовления пищи, используется исключительно в домашнем хозяйстве и соответствует ДСТУ ІЕС 60335-2-31:2006.

**1.3** Использование вытяжки уменьшает содержание в воздухе кухни вредных продуктов неполного сгорания природного газа, частично уменьшает неприятные запахи, которые образуются при приготовлении пищи, снижает загрязнение стен, потолка и мебели жировыми частицами и копотью.

**1.4** Изделие является воздухоочистительным устройством вытяжного типа с вентилятором (турбиной), оснащенным жироулавливающим алюминиевым и запахопоглощающим угольным (покупается отдельно) фильтрами. Изготавливается шириной **600 мм** из листовой нержавеющей стали.

**1.5** В зависимости от схемы установки над плитой вытяжка может работать в двух вариантах:

- **в режиме отвода воздуха в стационарную вентиляционную шахту кухни** с использованием гофрированных алюминиевых воздуховодов Ø150мм/Ø120мм;

- **в режиме рециркуляции (замкнутой круговой циркуляции воздуха на кухне)**, когда вытяжка не подключается к вентиляционному каналу, а воздух проходит через оба фильтра и возвращается через вентиляционные пазы кожуха дымохода вновь на кухню.

**1.6 Внимание!** Не начинайте монтаж и не снимайте защитную плёнку с вытяжки, пока Вы не убедитесь в её технической пригодности, подключив к электросети, и проверили все её функции.

**1.7** Рекомендуем все работы по установке, подключению и ремонту Вашей вытяжки доверить только квалифицированным мастерам, которые занимаются по роду своей деятельности выполнением таких работ.

**1.8** Производитель не несёт ответственности за любого рода повреждения и поломки, которые связаны с неправильной установкой, эксплуатацией и ремонтом вытяжки.

**1.9** Производитель оставляет за собой право модификации изделия с целью улучшения его качества и технических параметров.

**1.10** Технические характеристики вытяжки указаны в данной инструкции и на этикетке, закрепленной на внутренней поверхности зонта (доступ к ней открывается при снятии фильтров).

**1.11 Внимание!** Вытяжка монтируется на стене над электроплитами на расстоянии **650-750мм**, а над газовыми плитами на расстоянии **750-850мм** от рабочей поверхности плиты (рис.1).

## 2. ОСНОВНЫЕ ТЕХНИЧЕСКИЕ ХАРАКТЕРИСТИКИ

Напряжение, В.....	220-230
Частота, Гц.....	50
Количество режимов работы.....	3
Номинальная потребляемая мощность, Вт.....	240
Мощность ламп освещения (галоген).....	2x20 12V
Производительность при подключении к стандартной системе вентиляции, м <sup>3</sup> /ч,.....	1000м <sup>3</sup>
Габаритные размеры вытяжки, мм:	
Ширин.....	600
Глубина.....	355
Высота (регулируемая).....	1018...1398
Присоединительный размер воздуховода вентиляции, мм.....	Ø150/Ø120
Масса, кг, не более.....	12
Класс защиты вытяжки.....	I
Уровень шума (дБ).....	33,5 / 49,1
Режим работы.....	S1 (долговременный)
Электрошнур вытяжки армированный с заземлением.	

## 3. КОМПЛЕКТ ПОСТАВКИ

В комплект поставки входят:

1. Вытяжка вентиляционная кухонная.....1шт.
2. Кожух дымохода телескопический.....1шт.
3. Переходник (с Ø150 на Ø120) пластмассовый патрубка воздуховода.....1шт.
4. Шуруп универсальный ПКГ 4,5x60.....6шт.
5. Дюбель распорный Ø8x60.....6шт.
6. Руководство по эксплуатации.....1экз.
7. Упаковка.....1шт.

## 4. ТРЕБОВАНИЯ БЕЗОПАСНОСТИ

**4.1** При монтаже, эксплуатации и проведении технического обслуживания категорически запрещается:

а) включать вытяжку в электросеть с напряжением и частотой, которые не соответствуют указанным в разделе 2;

б) использовать лампы освещения мощностью больше **20Вт**;

в) проводить техническое обслуживание, замену ламп, снимать фильтры, чистить вытяжку, не вынув предварительно вилку шнура из розетки электросети;

г) эксплуатация вытяжки с открытым источником огня, открытыми газовыми горелками или нагревательными элементами. **Нагревательные элементы должны быть всегда закрыты посудой;**

д) приготовление пищи с применением спиртных напитков;

е) оставлять фритюрницы без надзора;

ж) эксплуатация вытяжки со снятыми фильтрами;

з) подключать вытяжку к электросети плиты, обрезать при монтаже вилку электрошнура.

**4.2** Во избежание поражения электротоком вытяжка должна включаться в розетку с заземлением.

**4.3** Воздух, проходящий через вытяжку, должен выводиться только в отдельную вентиляционную шахту кухни и не должен выходить в дымоход или другой канал, используемый для удаления дыма от других устройств (газовые колонки и т. п.).

**4.4** При использовании вытяжки одновременно с другими обогревающими устройствами (газовые, масляные, печи и т. п.), кроме электрических, возможно понадобится дополнительная вентиляция помещения.

**4.5** При монтаже вытяжки на необходимой установочной высоте  $H$  над плитой (см. ранее) для отвода воздуха в вентиляционный канал используйте воздуховод  $\text{Ø}150\text{мм}/\text{Ø}120\text{мм}$ . Меньший диаметр создаст дополнительное сопротивление воздуху, что приведет к увеличению шума и вибрации, а также к перегреву двигателя.

**4.6** Обеспечивайте своевременную мойку многоразовых алюминиевых жироулавливающих фильтров, иначе снизится эффективность работы вытяжки и возникнет угроза пожара из-за накопления в них жира и пыли.

**4.7** Не включайте вытяжку для уменьшения задымленности, возникшей в результате возгорания в квартире, так как возникнет дополнительная тяга для огня.

**4.8** В случае любого возгорания под вытяжкой немедленно отключите её от электросети, закройте пламя плотной тканью, препятствующей доступу кислорода к пламени, никогда не используйте воду для гашения возгорания вытяжки.

**4.9** Оберегайте шнур подключения к электросети от механических и термических повреждений.

**4.10** Не позволяйте детям играть вытяжкой и не оставляйте её без надзора, если они пользуются ею.

## 5. ОПИСАНИЕ ВЫТЯЖКИ

**5.1** Вытяжка «CLASSIC» является воздухоочистительным устройством вытяжного типа с вентилятором (турбиной) и оснащена жироулавливающим алюминиевым и запахопоглотительным угольным фильтрами. Изделие изготавливается в одномоторном исполнении **шириной 600 мм** из листовой нержавеющей стали.

**5.2** Вытяжка относится к типу «камин» с плоским зонтом и декоративным телескопическим кожухом дымохода, закрывающим двигатель и соединительный воздуховод вентиляции, и встраивается в мебельный гарнитур кухни на стене над плитой.

**5.3** В зависимости от схемы установки вытяжка работает в 2<sup>х</sup> вариантах (смотри п.1.5):

- в режиме отвода воздуха в дымоход кухни;
- в режиме рециркуляции (замкнутый кругооборот воздуха в кухне).

**Расстояние  $H$ :**  
**для электроплит 65 - 75см**  
**для газовых плит 75 - 85см**



**Рис.1**

5.4 Вытяжка состоит из следующих составных частей (рис.2).

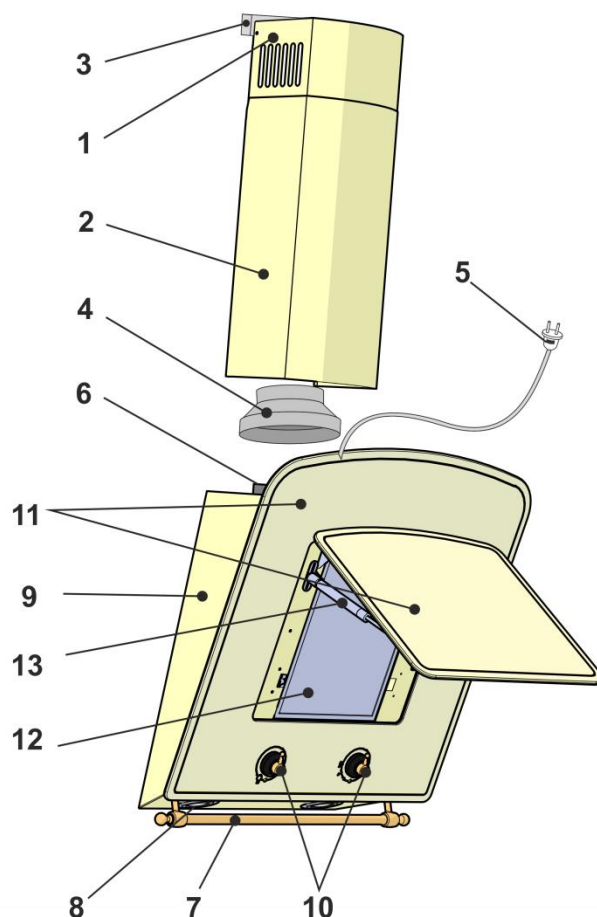


Рис.2

- 1 - Панель кожуха внутренняя с пазами (для рециркуляции)
- 2 - Панель кожуха внешняя
- 3 - Планка кожуха
- 4 - Переходник патрубка воздуховода
- 5 - Электрошнур сетевой
- 6 - Турбовентилятор (мотор и турбина в сборе)
- 7 - Релинг декоративный
- 8 - Лампы освещения галогенные
- 9 - Корпус вытяжки
- 10 - Переключатели режимов работы вытяжки и освещения
- 11 - Стекло декоративное
- 12 - Фильтр алюминиевый
- 13 - Фиксатор положения стекла (амортизатор)

5.5 Панель управления вытяжкой оборудована механическими поворотными переключателями.

**6. ИНСТРУКЦИЯ ПО МОНТАЖУ ВЫТЯЖКИ**

6.1 Выберите схему и место для установки вытяжки.

6.2 Выньте вытяжку из упаковочной коробки.

6.3 Для проверки исправности вытяжки положите собранный блок, не присоединяя к нему кожух дымохода, чтобы тыльная сторона лежала на столе, а переключатель режимов работы был повернут к проверяющему. Подключите вытяжку к электросети и, если она на всех режимах работает удовлетворительно, приступайте к её монтажу на стене. **Напоминаем, что высота установки вытяжки над электроплитами должна быть не менее 650мм, а над газовыми – не менее 750мм (рис.1).**

**6.4** Перед тем, как приступить к сверлению отверстий под крепёжные изделия, необходимо произвести для них разметку на стене. Для этого изготовьте бумажный шаблон с координатами фигурных отверстий блока, приложите шаблон к стене на необходимой установочной высоте, которая указана выше, и выровняйте по уровню (рис.7.2).

**6.5** Разметьте и просверлите в т. А, В, С, D 4 отверстия сверлом  $\varnothing$  7мм глубиной 60мм.

**6.6** Вставьте дюбели в просверленные отверстия и вкрутите 4 шурупа ПКГ 4,5х60 в дюбели в т. А, В, С, D, чтобы расстояние между стеной и головкой шурупа составляла 5мм.

**6.7** Повесьте блок турбовентилятора на шурупах в опорных точках А, В, С, D.

**6.8** Установите на патрубке вытяжки переходник воздуховода ( $\varnothing$ 150/120) (рис.7.1).

**6.9** Установите телескопический кожух дымохода на корпусе вытяжки; поднимите верхнюю панель кожуха с планкой под потолок, чтобы он закрывал воздуховод вентиляции, и разметьте по пазам планки 2 отверстия под крепление (точки Е, F, рис.7.2).

**6.10** Просверлите 2 отв.  $\varnothing$ 7мм, вставьте в них дюбели и закрепите планку шурупами ПКГ 4,5х60 к стене.

**6.11** Если вытяжка будет работать в режиме отвода воздуха в дымоход кухни, то необходимо нижний конец гибкого воздуховода  $\varnothing$ 150мм/ $\varnothing$ 120мм (в комплект не входит) одеть на переходной фланец, предварительно смазав место стыковки герметиком, и закрепите соединение хомутом. Другой конец воздуховода вставьте в вентиляционное отверстие в стене. Чем короче и прямее гибкий воздуховод, тем выше производительность и меньше шум и вибрация вытяжки.

**6.12** Установите внешнюю панель кожуха дымохода в пазы на корпусе вытяжки, а внутреннюю – поднимите вверх до совмещения отверстий крепления с планкой и соедините с боков 2 шурупами ПКГ 3,9х13 (рис.7.2).

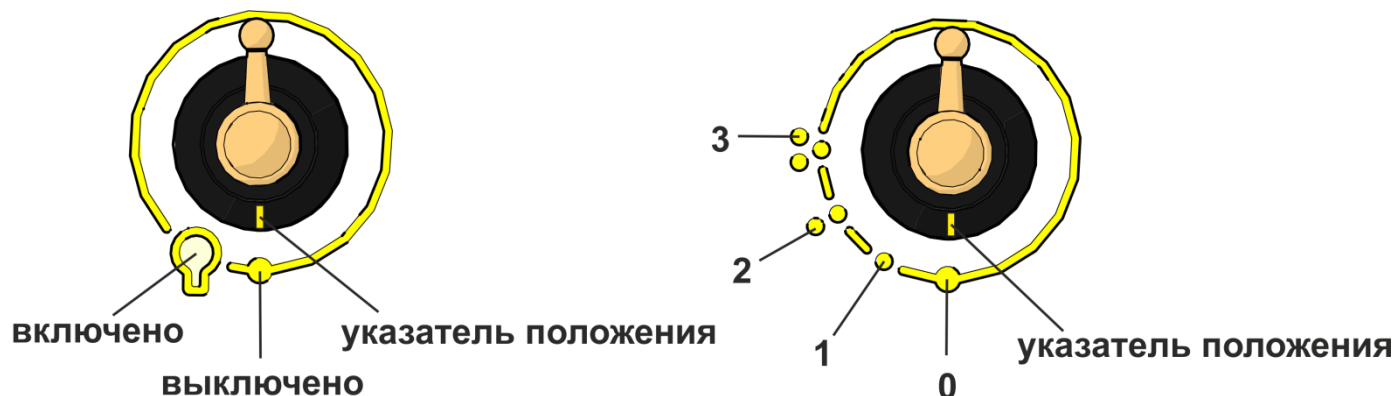
**6.13** Если вытяжка будет работать в режиме рециркуляции, то воздуховод не нужен и нужно просто установить телескопический кожух дымохода.

**6.14** Проверьте надежность крепления вытяжки, подведите и подключите через розетку шнур к электросети. С целью дополнительной защиты от перепадов напряжения в сети рекомендуем подключать вытяжку через дополнительный автоматический переключатель 6А.

## 7. ИНСТРУКЦИЯ ПО ПОЛЬЗОВАНИЮ ВЫТЯЖКОЙ

**7.1 Вытяжка с механическим переключателем имеет 3 скорости вентиляции.**

**7.1.1** На лицевой панели вытяжки находится поворотный переключатель режимов работы двигателя, и ламп освещения (рис.3).



**Рис.3**

**Положение 0** - выключение вытяжки,

**Положение 1, 2, 3** - включение скоростей работы вентилятора.

Положение с символом лампочки - включение / выключение светильника.

7.2 Для более эффективной очистки воздуха включите плиту и вытяжку одновременно. Рекомендуется продлить работу вытяжки на 3-5 минут после окончания приготовления пищи, таким образом воздух на кухне будет очищен от остатков испарений и запахов.

## 8. ИНСТРУКЦИЯ ПО УХОДУ ЗА ВЫТЯЖКОЙ

8.1 **Внимание!** Перед тем как приступить к любой операции по чистке или ремонту вытяжки, отключите её от электросети.

8.2 Для внешней очистки вытяжки из нержавеющей стали используйте специальные средства, выполняя соответствующие инструкции.

8.3 Никогда не используйте для очистки вытяжки абразивные моющие средства, грубые губки или чистящие средства, которые содержат соду, кислоту, хлориды или растворители.

8.4 При мойке избегайте попадания влаги в токопроводящие части вытяжки, и особенно в электронный узел управления; после мойки протрите все поверхности мягкой салфеткой.

8.5 Для чистки стеклянных поверхностей пригодны обычные средства для очистки стекла.

8.6 Алюминиевый фильтр, удерживая жиры и пыль из воздуха, засоряется и его следует мыть после отмачивания в горячей воде с эффективным моющим средством **1 раз каждые 1,5 – 2 месяца**. Изменение цвета фильтра после мытья не влияет на качество его работы.

8.7 Для снятия алюминиевого фильтра (рис.5) необходимо нажать на пружинную задвижку на фильтре и, потянув на себя и вниз, вытянуть из ниши корпуса вытяжки. Установка фильтра выполняется в обратном порядке. **Внимание! Не устанавливайте фильтр после мойки до его полного высыхания.**

8.8 На вытяжке установлены галогенные лампы подсветки рабочей зоны плиты. Отключить прибор от электросети. **Внимание!** Прежде чем трогать лампы необходимо удостовериться что они охладели. Выньте защитный элемент с помощью небольшой отвертки или подобного инструмента. Замените перегоревшую лампу. Используйте для этого лишь галогенные лампы на **12V -20W max - G4**, не притрагиваясь к ним руками. Закройте плафон (крепление задвижкой) (рис.6). Если система подсветки не работает, проверьте верную установку ламп в гнезде, перед тем как обращаться к центру технической помощи.

8.9 Угольный фильтр, устанавливаемый в нише под алюминиевым фильтром и зафиксированный поворотными планками, необходимо менять **1 раз в 3 - 4 месяца**.

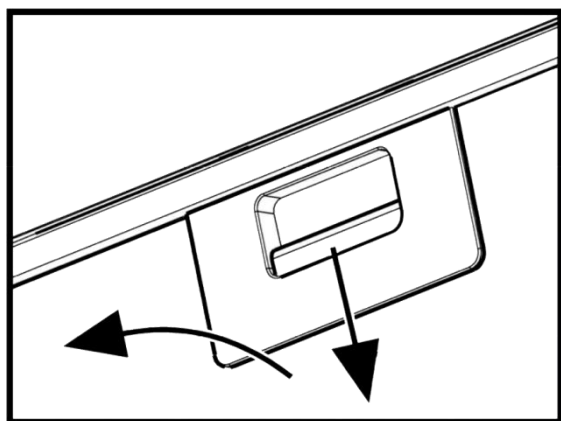


Рис.5

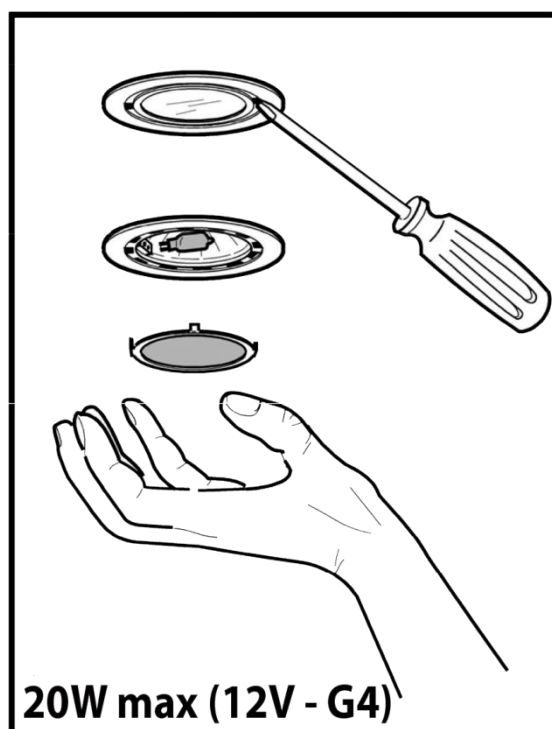


Рис.6



**10. СВИДОЦТВО ПРО ПРИЙМАННЯ ТА ПРОДАЖ  
СВИДЕТЕЛЬСТВО О ПРИЕМКЕ И ПРОДАЖЕ**

Витяжка вентиляційна кухонна  
Вытяжка вентиляционная кухонная

ВВК-01.6Ф4Д1 УХЛ 4.2 «Classic 750 BL+RG»С		ВВК-01.6Ф4Д1 УХЛ 4.2 «Classic 1000 BL+RG»С	
ВВК-01.6Ф4Д1 УХЛ 4.2 «Classic 750 BG+RG»С		ВВК-01.6Ф4Д1 УХЛ 4.2 «Classic 1000 BG+RG»С	
ВВК-01.6Ф4Д1 УХЛ 4.2 «Classic 750 WH+RG»С		ВВК-01.6Ф4Д1 УХЛ 4.2 «Classic 1000 WH+RG»С	
ВВК-01.6Ф4Д1 УХЛ 4.2 «Classic 750 BL+RB»С		ВВК-01.6Ф4Д1 УХЛ 4.2 «Classic 1000 BL+RB»С	
ВВК-01.6Ф4Д1 УХЛ 4.2 «Classic 750 BG+RB»С		ВВК-01.6Ф4Д1 УХЛ 4.2 «Classic 1000 BG+RB»С	
ВВК-01.6Ф4Д1 УХЛ 4.2 «Classic 750 WH+RB»С		ВВК-01.6Ф4Д1 УХЛ 4.2 «Classic 1000 WH+RB»С	
ВВК-01.6Ф4Д1 УХЛ 4.2 «Classic 750 BL+RC»С		ВВК-01.6Ф4Д1 УХЛ 4.2 «Classic 1000 BL+RC»С	
ВВК-01.6Ф4Д1 УХЛ 4.2 «Classic 750 BG+RC»С		ВВК-01.6Ф4Д1 УХЛ 4.2 «Classic 1000 BG+RC»С	
ВВК-01.6Ф4Д1 УХЛ 4.2 «Classic 750 WH+RC»С		ВВК-01.6Ф4Д1 УХЛ 4.2 «Classic 1000 WH+RC»С	

відповідає  
соответствует

ДСТУ ІЕС 60335-2-31:2006

і визнана придатною до експлуатації  
и признана годной к эксплуатации

Дата виготовлення  
Дата изготовления

Штамп ВТК (клеймо приймальника)  
Штамп ОТК (клеймо приёмщика)

Продано  
Найменування підприємства торгівлі, штамп магазину  
Наименование предприятия торговли, штамп магазина

Підпис продавця  
Подпись продавца

Дата продажу  
Дата продажи



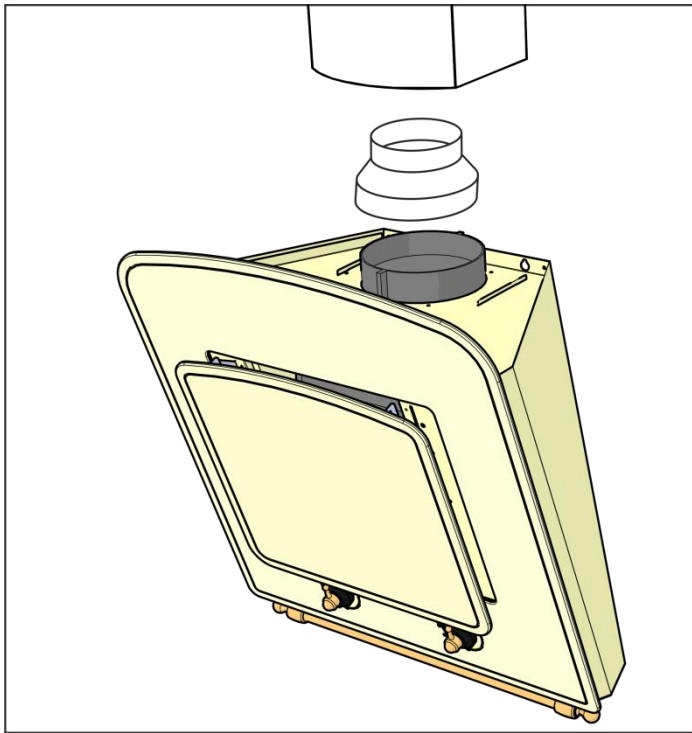


Рис.6.1

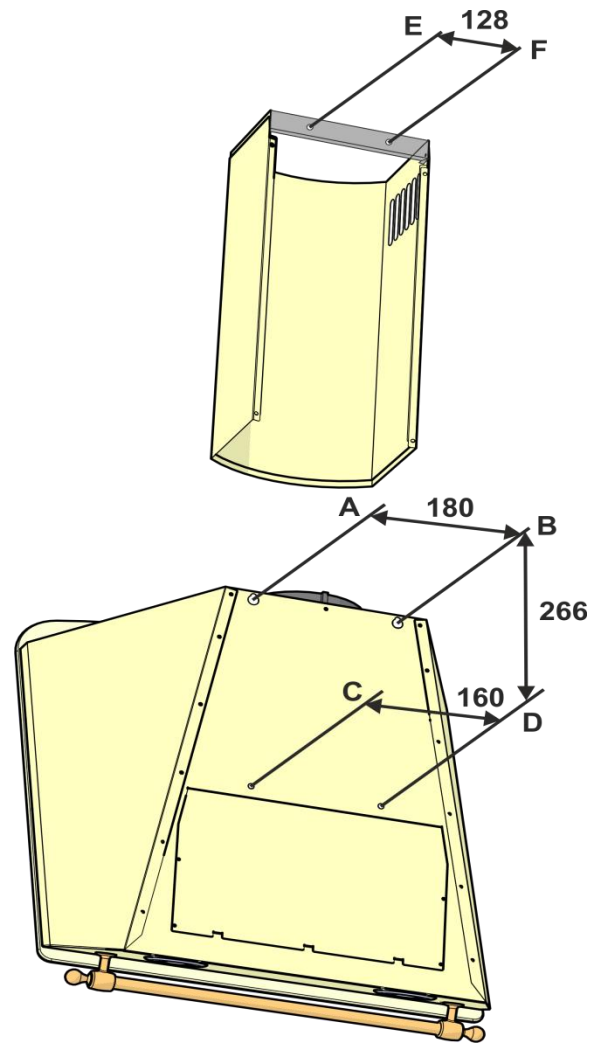


Рис.6.2

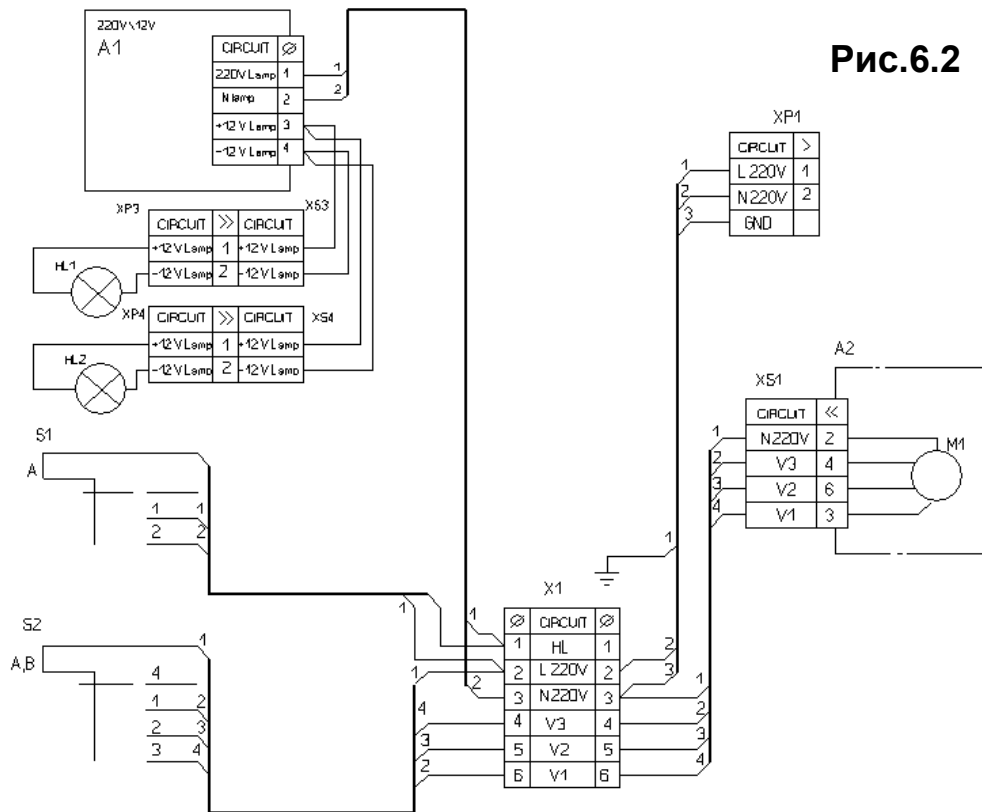


Рис.7

**Принципова електрична схема витяжки «CLASSIC»  
Принципиальная электрическая схема вытяжки «CLASSIC»**

**МОЖЛИВІ НЕПОЛАДКИ ВИТЯЖКИ  
ВОЗМОЖНЫЕ НЕИСПРАВНОСТИ ВЫТЯЖКИ**

	Перевірити електричні з'єднання Проверить электрические соединения	Перевірити чи включений мотор Проверить включен ли мотор	Перевірити вимикач лампи (повинен бути ввімкнутий) Проверить выключатель лампы (должен быть включен)	Перевірити алюмінієвий фільтр (мити 1 раз в 1,5-2 місяці) Проверить алюминиевый фильтр (мыть 1 раз в 1,5-2 месяца)	Перевірити розетку (чи є в ній напруга) Проверить розетку (есть ли в ней напряжение)	Перевірити лампи Проверить лампы	Перевірити трубу виходу повітря (повинна бути тяга) Проверить трубу выхода воздуха (должна быть тяга)	Перевірити вугільний фільтр (заміна 1 раз в 3-4 місяці) Проверить угольный фильтр (замена 1 раз в 3-4 месяца)
Витяжка не працює Вытяжка не работает	●	●			●			
Не горить лампа Не горит лампа	●		●		●	●		
Зменшилася продуктивність витяжки Уменьшилась производительность вытяжки				●			●	●
Витяжка стала працювати гучніше Вытяжка стала работать громче				●			●	
В режимі рециркуляції слабо відводиться повітря В режиме рециркуляции и слабо выводится воздух				●				●