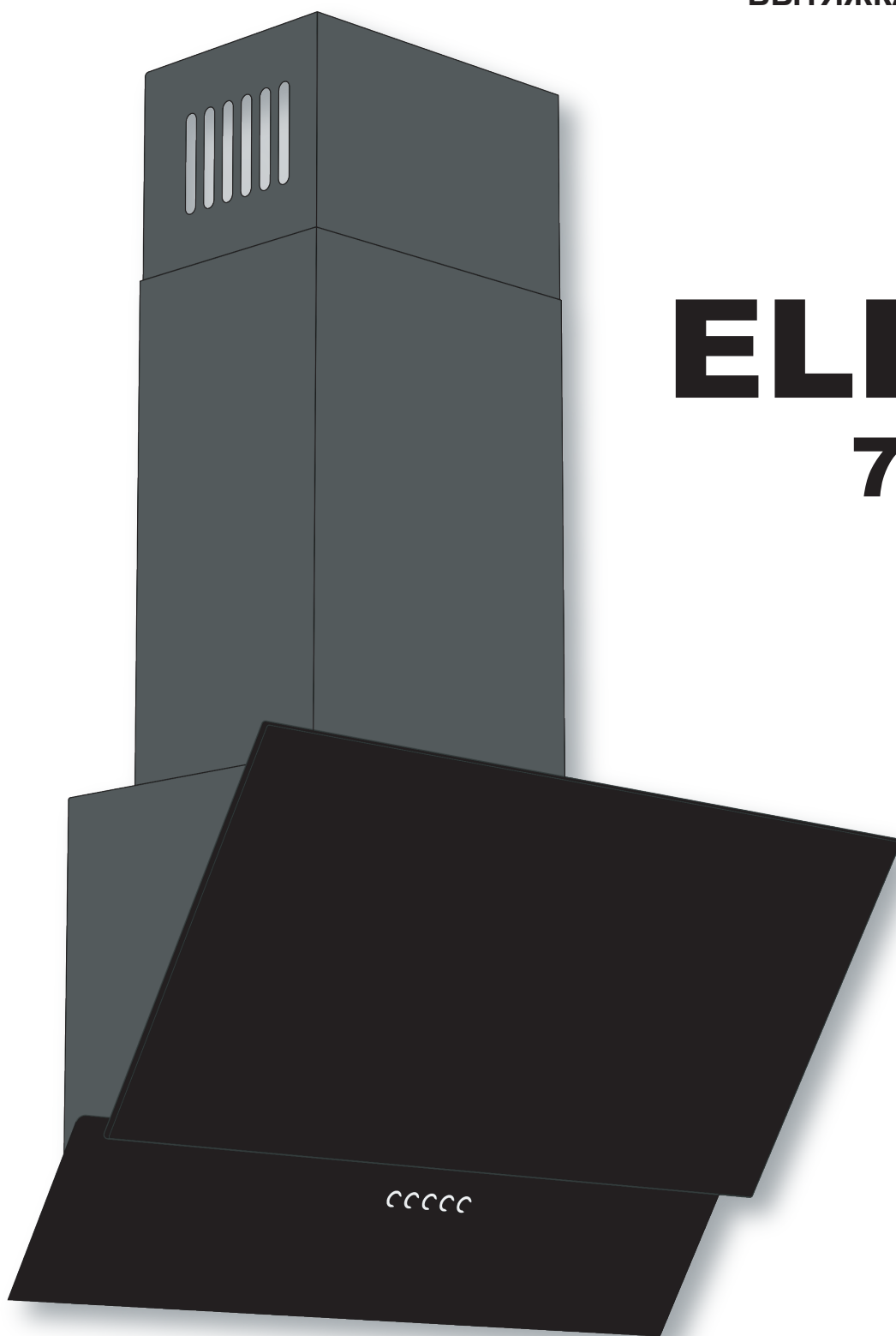


ELEYUS

ВИТЯЖКА ВЕНТИЛЯЦІЙНА
КУХОННА
ВЫТЯЖКА ВЕНТИЛЯЦИОННАЯ
КУХОННАЯ

ВВК-01.5Ф3Д1
ВВК-01.6Ф3Д1



ELLADA

700-1000



КЕРІВНИЦТВО З ЕКСПЛУАТАЦІЇ
РУКОВОДСТВО ПО ЕКСПЛУАТАЦІИ



ДО УВАГИ ПОКУПЦІВ!

Для підтвердження права на гарантійне обслуговування просимо Вас зберігати товарний чек разом з гарантійним талоном, який повинен бути повністю заповнений із обов'язково вказаною датою продажу, підписом і штампом магазину. **Не виконання цієї вимоги позбавляє Вас права на гарантійне обслуговування.**

При покупці вимагайте провести у Вашій присутності перевірку роботи витяжки і ламп освітлення.

ШАНОВНИЙ ПОКУПЕЦЬ!

Вдячні Вам за те, що Ви обрали продукцію торгової марки «ELEYUS». Ми доклали усіх зусиль, щоб Ви були задоволені нашим виробом.

1. ЗАГАЛЬНІ ВКАЗІВКИ

1.1 Перед встановленням витяжки та її експлуатацією необхідно уважно ознайомитися з нашими рекомендаціями, дотримання яких забезпечить надійну роботу пристрою. Не викидайте дану інструкцію, оскільки згодом вона може дати відповіді на питання, що виникнуть.



УВАГА

ПЕРЕД ПОЧАТКОМ ЕКСПЛУАТАЦІЇ (ВКЛЮЧЕННЯМ), ПРИЛАД ПОВИНЕН ЗНАХОДИТИСЯ ПРИ КІМНАТНІЙ ТЕМПЕРАТУРІ НЕ МЕНШЕ ДВОХ ГОДИН.

1.2 Витяжка призначена для відводу забрудненого повітря з простору над приладом для приготування їжі, використовується виключно в домашньому господарстві і **відповідає вимогам ДСТУ ІЕС 60335-2-31:2006.**



УВАГА

ЗАСТОСУВАННЯ ВИРОБУ В ЦІЛЯХ, ЩО ВІДРІЗНЯЮТЬСЯ ВІД ПОБУТОВИХ, НЕДОПУСТИМЕ! ПРИ ВИКОРИСТАННІ ВИТЯЖКИ ДЛЯ ІНШИХ ЦІЛЕЙ ВИНИКАЄ РИЗИК ОТРИМАННЯ ТРАВМ І ПОШКОДЖЕННЯ МАЙНА, А НА ВИРІБ НЕ БУДЕ РОЗПОВСЮДЖЕНА ГАРАНТІЯ!

1.3 Використання витяжки зменшує вміст в повітрі шкідливих продуктів неповного згорання природного газу, частково зменшує неприємні запахи, що утворюються при приготуванні їжі, знижує забруднення стін, стелі і меблів жировими частинками і кіптявою.

1.4 Виріб являється повітроочисним пристроєм витяжного типу з діаметральним вентилятором (турбіною), укомплектований жиरोуловлюючим алюмінієвим (**в комплекті**) та має опцію доукомплектування запахопоглинальним вугільним фільтром. Виготовляється шириною **500 або 600мм** з листової сталі.

1.5 В залежності від схеми установки над плитою витяжка може працювати в двох варіантах:



в режимі відводу повітря в стаціонарний вентиляційну шахту (димохід) кухні з використанням гофрованих алюмінієвих або пластикових повітроводів $\varnothing 150 \times \varnothing 120\text{мм}$ (рис.1);



в режимі рециркуляції (замкнута кругова циркуляція повітря на кухні), коли витяжка не підключається до димоходу, а повітря проганяється через жиरोуловлюючий алюмінієвий (в комплекті**) та запахопоглинальний вугільний (**купується окремо**) фільтри і повертається назад в кухню (рис.2).**

1.6 Увага! Не починайте монтаж витяжки, доки Ви не підключили її до електромережі і впевнились в її технічній, перевіривши всі її функції.

1.7 Рекомендуємо всі роботи по монтажу, підключенню і ремонту Вашої витяжки довіряти тільки кваліфікованим спеціалістами, що професійно займаються виконанням таких робіт.

1.8 Виробник не несе відповідальності за будь-які пошкодження та поломки, що пов'язані з неправильною установкою, експлуатацією та ремонтом витяжки.

1.9 Виробник залишає за собою право модифікації виробу з метою покращення його якості та технічних параметрів.

1.10 Технічні характеристики витяжки вказані в даній інструкції та на етикетці, закріпленій на внутрішній поверхні корпусу витяжки (**доступ до неї відкривається при знятті фільтрів**).

1.11 Увага! Витяжка монтується на стіні над електроплитами на висоті **650-750мм**, а над **2** газовими плитами на висоті **750-850мм** від робочої поверхні плити (рис.1).


2. ОСНОВНІ ТЕХНІЧНІ ХАРАКТЕРИСТИКИ

НАПРУГА, В		220 - 230	
ЧАСТОТА, ГЦ		50	
КІЛЬКІСТЬ РЕЖИМІВ РОБОТИ		3	
НОМІНАЛЬНА СПОЖИВНА ПОТУЖНІСТЬ, ВТ	ЕЛЕКТРОДВИГУНА	150 / 200	
	ОСВІТЛЕННЯ (HALOGEN)	2 x 35	
ПРОДУКТИВНІСТЬ ТУРБИНИ, М ³ /ГОД.		700	
		1000	
ГАБАРИТНІ РОЗМІРИ ВИТЯЖКИ ВЕНТИЛЯЦІЙНОЇ КУХОННОЇ, ММ	ШИРИНА	500 / 600	
	ГЛИБИНА	320	
	ВИСОТА (min - max)	730 - 965	
ПРИЄДНУВАЛЬНИЙ РОЗМІР ПРОВОДУ ВЕНТИЛЯЦІЇ, ММ		Ø150 x Ø120	
МАСА ВИТЯЖКИ (НЕТТО), КГ	3 ПРОДУКТИВНІСТЮ	700 М ³ /ГОД.	6,1 (500мм) - 6,5 (600мм)
		1000 М ³ /ГОД.	6,4 (500мм) - 6,8 (600мм)
РІВЕНЬ ШУМУ ВИТЯЖКИ, ДБ	3 ПРОДУКТИВНІСТЮ	700 М ³ /ГОД.	59,6 (500мм) - 59,9 (600мм)
		1000 М ³ /ГОД.	64,7 (500мм) - 65,1 (600мм)
КЛАС ЗАХИСТУ (I). Електроприймачі та пристрої класу I мають всі доступні до дотику частини відділені від струмопровідних частин робочою ізоляцією, а металеві частини, які доступні до дотику, крім того, приєднані до затискача або контакту заземлення розташованого всередині приладу.			
РЕЖИМ РОБОТИ S1 (довготривалий)			

3. КОМПЛЕКТ ПОСТАЧАННЯ

В КОМПЛЕКТ ПОСТАЧАННЯ ВХОДИТЬ	ВИТЯЖКА ВЕНТИЛЯЦІЙНА КУХОННА	1 ШТ.
	КОМИНОК (ЗОВНІШНІЙ)	1 ШТ.
	КОМИНОК (ВНУТРІШНІЙ)	1 ШТ.
	ПЛАСТМАСОВИЙ ПЕРЕХІДНИК ПАТРУБКА (Ø150 x Ø120)	1 ШТ.
	ШУРУП УНІВЕРСАЛЬНИЙ ПТГ 4,5x40	6 ШТ.
	ШУРУП ПКГ 2,9x9,5 (КРОНШТЕЙ КОМИНКА)	2 ШТ.
	ДЮБЕЛЬ РОЗПІРНИЙ Ø8x40	6 ШТ.
	ФІЛЬТР ФАЖ 185x300x9 (5-ТИ ШАРОВИЙ)	1 ШТ.
	КЕРІВНИЦТВО З ЕКСПЛУАТАЦІЇ	1 ЕКЗ.

4. ВИМОГИ БЕЗПЕКИ

 УВАГА	ЗАБОРОНЯЄТЬСЯ ВМИКАТИ ВИТЯЖКУ ДО ЕЛЕКТРОМЕРЕЖІ ЕЛЕКТРОПЛИТИ. ОБЕРІГАЙТЕ ЕЛЕКТРОШНУР ВІД МЕХАНІЧНИХ І ТЕРМІЧНИХ УШКОДЖЕНЬ.
--	--

4.1 При монтажі, експлуатації та проведенні технічного обслуговування категорично забороняється:

- включати витяжку в електромережу з напругою і частотою, що не відповідає вказаним в розділі 2;
- використовувати лампи освітлення потужністю більше **35 Вт (HALOGEN)**;
- проводити технічне обслуговування, заміну ламп, знімати фільтри, чистити витяжку, не вийнявши
- попередньо вилку шнура з розетки електромережі;
- експлуатація витяжки з відкритим джерелом вогню, відкритими газовими пальниками або
- нагрітими елементами. Нагрітні елементи повинні бути завжди закриті посудом;
- приготування їжі з застосуванням спиртних напоїв;
- залишати фітюрниці без нагляду;

- експлуатація витяжки із знятими фільтрами;
- підключати витяжку до електромережі плит, обрізати при монтажі вилку електрошнура.

УВАГА! ВИКОРИСТОВУВАТИ ГАЗОВУ (ЕЛЕКТРО) ПЛИТУ ПРИ ВИМКНЕНІЙ ВИТЯЖЦІ КАТЕГОРИЧНО ЗАБОРОНЯЄТЬСЯ!

4.2 Для уникнення ураження електрострумом витяжка повинна включатися в розетку з заземленням.

4.3 Витяжка повинна бути під'єднана до окремої вентиляційної шахти. Недопустимим є під'єднання інших пристроїв до цієї ж шахти.

4.4 При користуванні витяжкою одночасно з іншими обігрівальними пристроями (газові, масляні, печі і т. п.) окрім електричних, **необхідно забезпечити приміщення, в якому встановлена витяжка, додатковим притоком свіжого повітря (наприклад відкрити квартиру).**

4.5 При монтажі витяжки на необхідній настановній висоті **H** над плитою (**рис.1**) для відводу повітря в вентиляційний канал використовувати повітровід **Ø150 x Ø120мм**. Менший діаметр створить додатковий опір повітрю, що призведе до збільшення шуму і вібрації, а також до перегріву двигуна.

4.6 Забезпечуйте своєчасне очищення багаторазових алюмінієвих жироуловлюючих фільтрів, інакше знизиться ефективність роботи витяжки і виникне загроза пожежі через накопичення в фільтрі жиру і пилу.

4.7 При займанні не можна включати витяжку для зменшення задимлення до повної локалізації вогню.

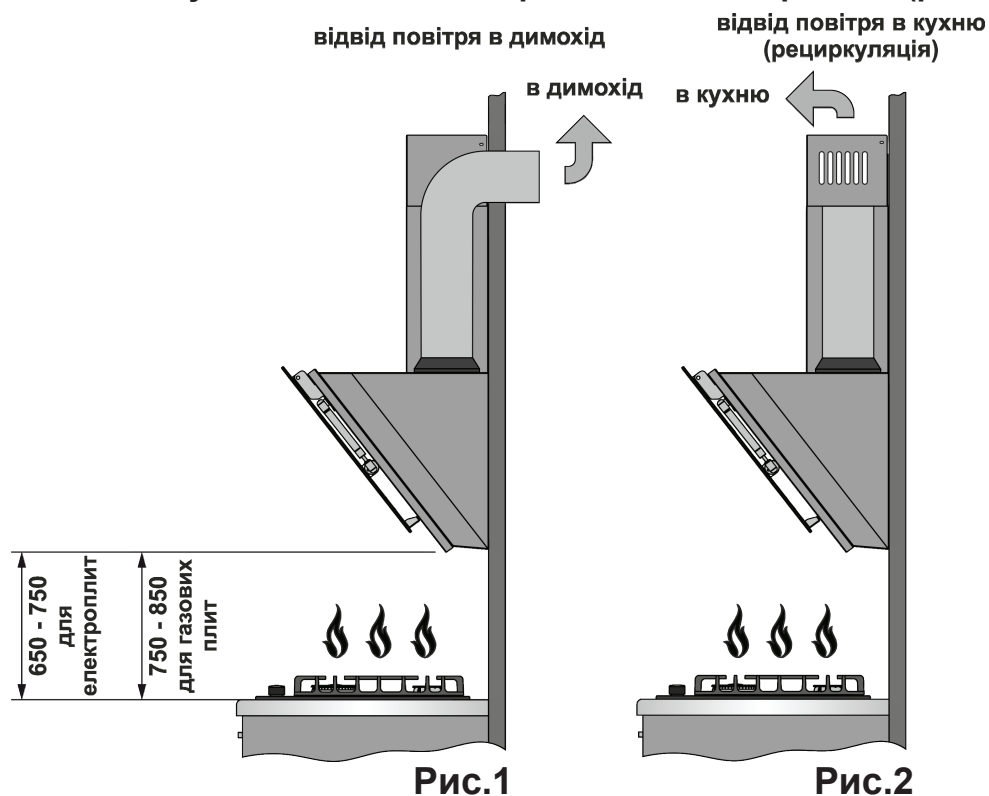
4.8 У випадку займання під витяжкою закрийте полум'я цупкою тканиною, відключіть витяжку від електромережі, не використовуйте воду для гасіння полум'я в місцях знаходження електроприладів.

4.9 Оберегайте шнур підключення до електромережі від механічних та термічних ушкоджень.

5. ОПИС ВИТЯЖКИ

5.1 Витяжка вентиляційна кухонна «**ELLADA**» є повітроочисним пристроєм витяжного типу з вентилятором (турбіною) і укомплектована жироуловлюючим алюмінієвим фільтром. Виріб виготовляється в одномоторному виконанні шириною **500 або 600 мм** з листової вуглецевої сталі з наступним декоративно-захисним покриттям порошковими фарбами. Витяжка відноситься до типу «**вертикальній**» з **декоративним коминком**, що закриває повітровід вентиляції. Витяжка монтується в кухні на стіні над плитою.

5.2 В залежності від схеми установки витяжка працює в двох варіантах (**рис.1 / рис.2**):



«Необхідно враховувати, що при ввімкнутій витяжці в закритому приміщенні автоматично знижується тиск, який необхідно вирівнювати за рахунок притоку свіжого повітря.

4 Цього можна досягнути шляхом відкриття дверей, вікон або обладнання спеціальної припливної вентиляції.»

5.3 Витяжка складається з наступних складових частин (рис.3):

- 1 – коминак зовнішній
- 2 – вентиляційні пази (режим рециркуляції)
- 3 – кронштейн коминка
- 4 – коминак внутрішній
- 5 – перехідник патрубку повітроводу (з Ø150 на Ø120)
- 6 – електрошнур з заземленням (Клас захисту - I)
- 7 – корпус витяжки
- 8 – декоративна панель 1 (скло)
- 9 – фільтр алюмінієвий жирословлюючий
- 10 – декоративна панель 2
- 11 – перемикач режимів роботи витяжки (механіка)
- 12 – лампи освітлення (HALOGEN)

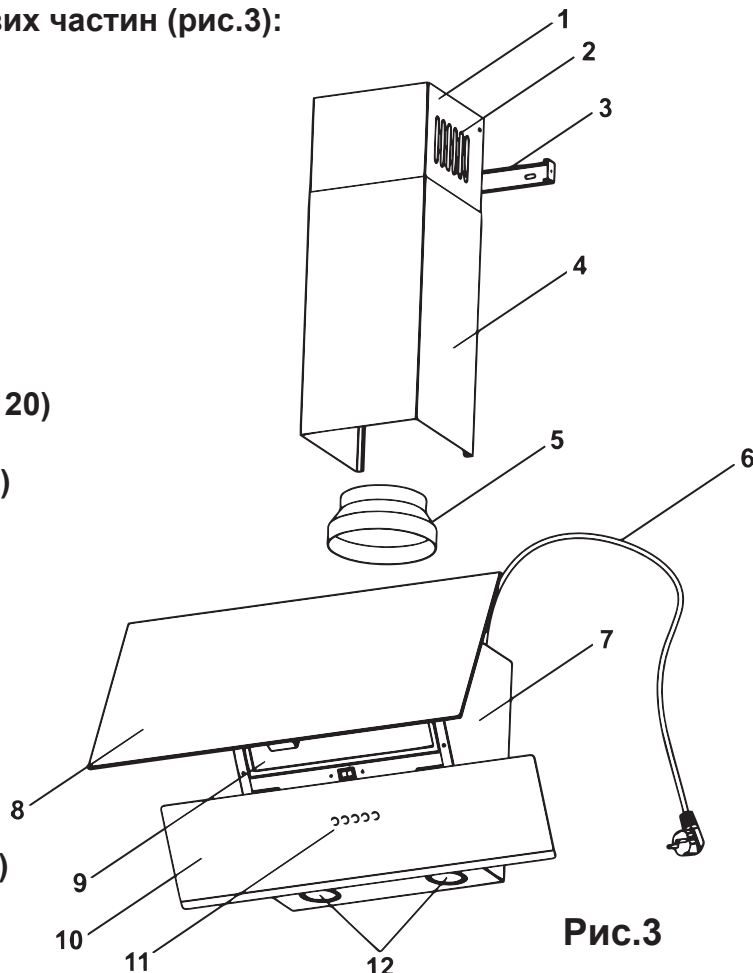


Рис.3

6. ІНСТРУКЦІЯ ПО МОНТАЖУ ВИТЯЖКИ

6.1 Оберіть режим роботи і місце для встановлення витяжки.

6.2 Вийміть витяжку з пакувальної коробки.

6.3 Перевірте роботу витяжки, підключіть до електромережі і перевірте всі її функції.

6.4 Проведіть розмітку кріпильних отворів корпусу на стіні кухні. Для цього виготовте паперовий шаблон з координатами 4-х отворів на задній стінці корпусу (точки А, В, С, D див схема монтажу); прикладіть шаблон до стіни на необхідній висоті, що вказана вище, і вирівняйте його по рівню (рис.4).

6.5 Намітьте і просвердліть в т. А, В, С, D 4 отвори свердлом Ø7мм глибиною 40мм.

6.6 Встановіть дюбелі в просвердлені отвори і вкрутіть в т. А, В, 2 шурупа ПТГ 4,5x40, так, щоб віддалі між стіною і головкою шурупа складала 5мм.

6.7 Повісьте корпус витяжки на шурупах в опорних точках А, В.

6.8 При необхідності установіть на патрубку витяжки перехідник повітроводу (Ø150 x 120мм) і змонтуйте повітровід.

6.9. Вкрутіть в т. С, D 2 шурупа ПТГ 4,5x40 зсередини витяжки.

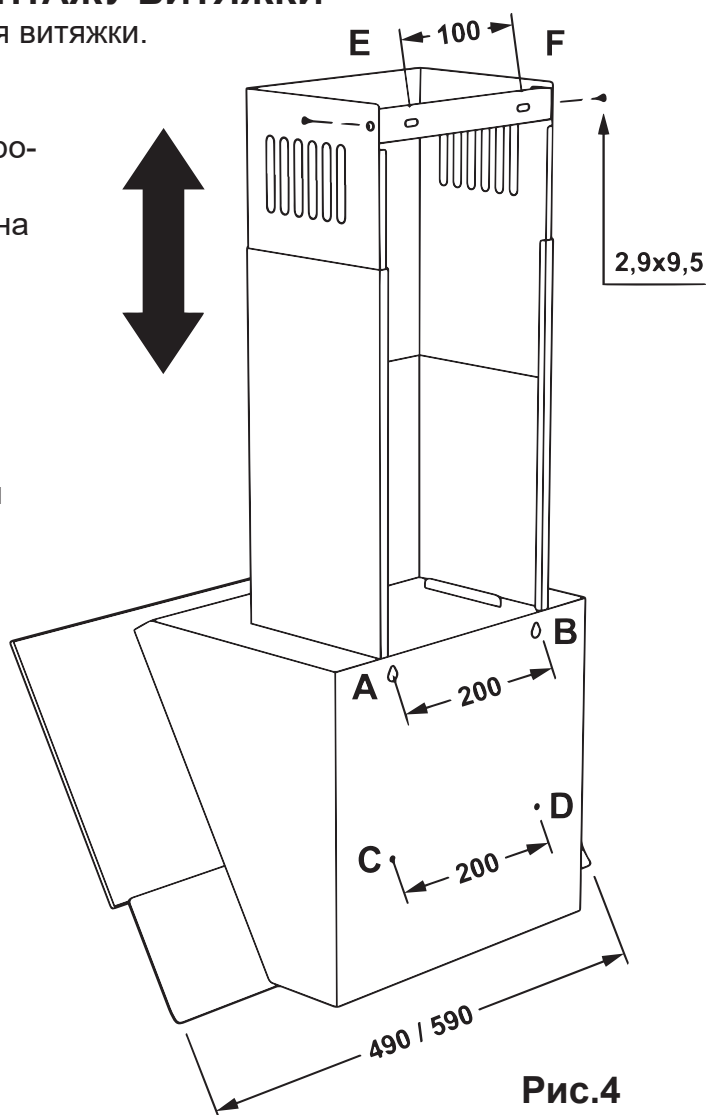


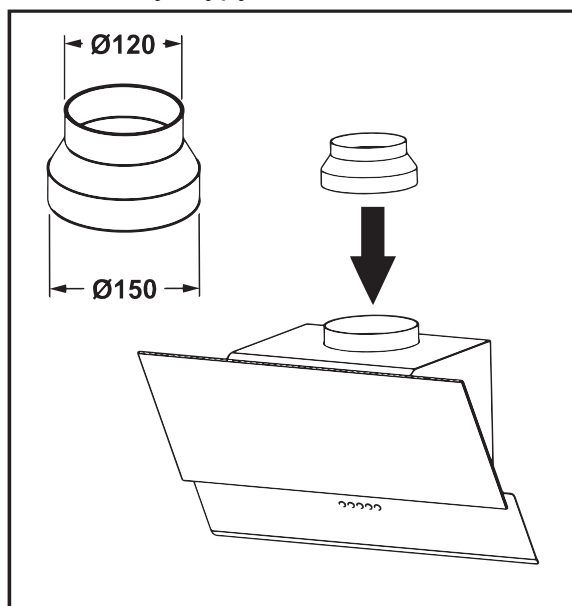
Рис.4

6.10 Установіть телескопічний коминак на корпусі витяжки. Підніміть верхню панель коминка з планкою під стелю, щоб він закривав повітровід вентиляції, і розмітьте по пазам планки **2 отвори** під кріплення (т. Е, F) **рис.4**.

6.11 Просвердліть **2 отвори Ø7**, вставте в них дюбелі і закріпіть планку шурупами **ПТГ 4,5x40** до стіни.

6.12 Якщо витяжка буде працювати в режимі відводу повітря в димохід, змонтуйте повітровід обраного діаметру згідно інструкції, забезпечивши його герметичність.

6.13 Якщо витяжка буде працювати в режимі рециркуляції, то повітровід не потрібний. Необхідно встановити на Т-подібному штирі кришки турбовентилятора вугільний запахопоглинальний фільтр (**купується окремо**).



6.14 Установіть зовнішню панель коминка в пази на корпусі витяжки, а внутрішню – підніміть вгору до суміщення отворів кріплення з планкою і з'єднайте їх з боків **2-ма шурупами ПКГ 2,9x9,5** (**рис.4**).

6.15 Перевірте надійність кріплення витяжки, підведіть і підключіть через розетку шнур до електромережі. **3 метою додаткового захисту від перепадів напруги в мережі рекомендуємо підключати витяжку через додатковий автоматичний вимикач 6А.**

7. ІНСТРУКЦІЯ ПО КОРИСТУВАННЮ ВИТЯЖКОЮ

7.1 Витяжка з механічним вимикачем має 3 швидкості вентиляції. В залежності від величини випарів при приготуванні їжі Ви можете обрати низький, середній або високий рівень вентиляції.

7.2 **Перед початком приготування їжі увімкніть витяжку в необхідному режимі роботи. Рекомендується продовжити роботу витяжки на 3-5 хвилин після закінчення приготування їжі, таким чином повітря кухні буде очищене від залишків випаровувань і запахів.**

7.3 На нижній площині корпусу розміщений кнопковий перемикач режимів роботи і включення ламп освітлення (**рис.5**):

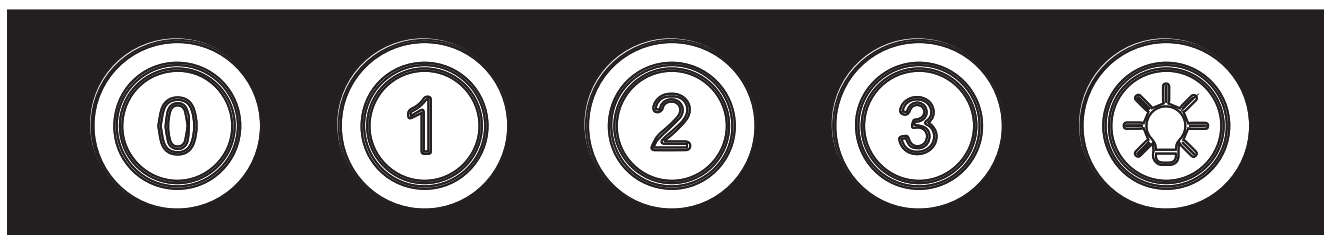


Рис.5

1 - низькі оберти,
2 - середні оберти,
3 - високі оберти,
0 - вентилятор вимкнутий.

Вимикач з символом лампочки призначений для включення ламп освітлення при недостатньому освітленні робочої зони плити:

0 - світло вимкнено,
1 - світло ввімкнено.

8. ІНСТРУКЦІЯ ПО ДОГЛЯДУ ЗА ВИТЯЖКОЮ

8.1 Увага! Перед очищенням витяжки відключіть її від електромережі.

8.2 Для зовнішньої очистки витяжок з нержавіючої сталі використовуйте спеціальні засоби, дотримуючись відповідних інструкцій.

8.3 Ніколи не використовуйте для очищення витяжки абразивні миючі засоби, грубі губки або чистячі засоби, що містять соду, кислоту, хлориди або розчинники.

8.4 При мийці уникайте попадання вологи на струмоведучі частини витяжки, і особливо в електронний вузол керування; після миття протріть поверхні м'якою серветкою.

8.5 Для чистки скляних поверхонь придатні звичайні засоби для очищення скла.



УВАГА

При закритті скляного екрану уникайте різкого удару. У випадку різкого удару деформується корпус та ушкоджуються лампи!

8.6 Алюмінієвий фільтр, утримуючи масло і пил з повітря, забивається і його слід мити після відмочування в гарячій воді з ефективним миючим засобом **1 раз кожні 1,5 – 2 місяці**.

Зміна кольору фільтру після миття не впливає на якість його роботи.

8.7 Для зняття алюмінієвого фільтру (рис.6) слід натиснути на пружинну засувку і, потягнувши на себе і вниз, зняти фільтр з панелі. Встановлення фільтру виконати в зворотному порядку.

Не встановлюйте фільтр після миття до його повного висихання.

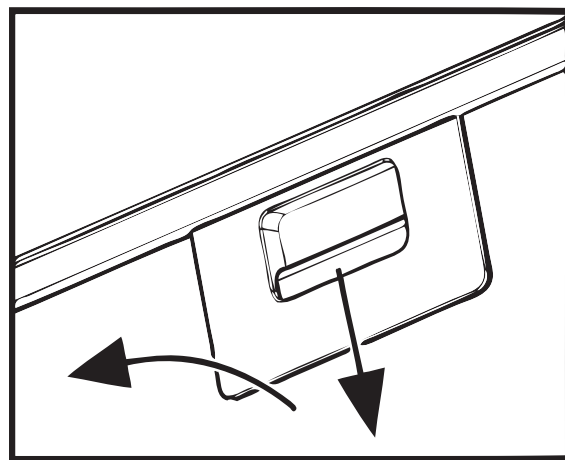


Рис.6

8.8 Вугільні фільтри (купується окремо), що використовуються при режимі рециркуляції **слід замінити кожні 3 – 6 місяців** в залежності від експлуатації витяжки. Фільтри встановлюються на **T-подібному** штирі кришки турбовентилятора шляхом осьового підтиску і повороту по часовій стрілці.

8.9 На витяжці встановленні **HALOGEN** лампи підсвітки робочої зони плити. Перед початком заміни ламп освітлення необхідно відключити витяжку від електромережі, дати можливість охолонути лампам. Для заміни лампи необхідно зняти фільтри, віджати тримач патрона на себе, щоб лампа вийшла з корпусу витяжки, утримуючи тримач патрона, злегка надавити на лампу в напрямку патрона і, повернувши її проти годинникової стрілки, вийняти (рис.7). Замість неї необхідно встановити нову з тими ж характеристиками і встановити фільтри.

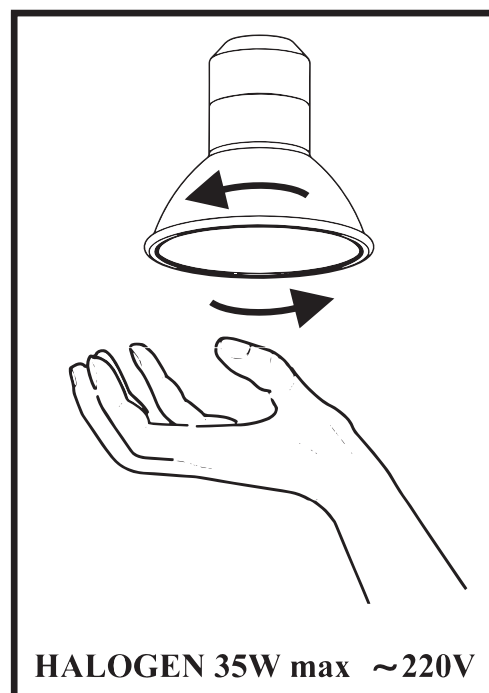


Рис.7

9. ГАРАНТІЇ ВИРОБНИКА

9.1 Виробник гарантує нормальну роботу витяжки **протягом 60 місяців** з дня продажу через роздрібну торгову мережу, при умові дотримання споживачем правил транспортування, зберігання, монтажу та експлуатації.

9.2 При відсутності позначки про дату продажу, гарантійний термін обчислюється з моменту виготовлення.

9.3 У випадку появи порушень при роботі витяжки з вини виробника протягом гарантійного терміну, споживач має право гарантійного ремонту в сервісних центрах, адреси яких вказані в гарантійному талоні на сайті виробника.

9.3 Гарантія не поширюється на лампи освітлення, алюмінієві фільтри та вугільні фільтри.

9.5 Термін служби витяжки 10 років.

**АДРЕСА ВИРОБНИКА:
ТОВ «МОДУЛЬ ІТП», Україна
м. Тернопіль, вул. Подільська, 46
індекс: 46400
т/ф (0352) 52-21-02
e-mail: info@eleyus.com
www.eleyus.com**

К СВЕДЕНИЮ ПОКУПАТЕЛЕЙ!

Для подтверждения права на гарантийное обслуживание просим Вас сохранять товарный чек вместе с гарантийным талоном, который должен быть полностью заполненным с обязательно указанной датой продажи, подписью и штампом магазина. **Не выполнение этого требования лишает Вас права на гарантийное обслуживание.**

При покупке требуйте провести в Вашем присутствии проверку работы вытяжки и ламп освещения.

УВАЖАЕМЫЙ ПОКУПАТЕЛЬ!

Благодарим Вас за то, что Вы выбрали продукцию **торговой марки «ELEYUS»**. Не выбрасывайте данную инструкцию, поскольку впоследствии она может дать ответы на вопросы, которые возникнут.

1. ОБЩИЕ УКАЗАНИЯ

1.1 Перед установкой вытяжки и её эксплуатацией необходимо внимательно ознакомиться с нашими рекомендациями, выполнение которых обеспечит надежную работу устройства. Не выбрасывайте данную инструкцию, поскольку впоследствии она может Вам пригодиться и Вы найдете в ней ответы на интересующие Вас вопросы.

⚠ ВНИМАНИЕ ПЕРЕД НАЧАЛОМ ЭКСПЛУАТАЦИИ (ВКЛЮЧЕНИЕМ), ПРИБОР ДОЛЖЕН НАХОДИТЬСЯ ПРИ КОМНАТНОЙ ТЕМПЕРАТУРЕ НЕ МЕНЕЕ ДВУХ ЧАСОВ.

1.2 Вытяжка предназначена для отвода загрязненного воздуха из пространства над прибором для приготовления пищи, используется исключительно в домашнем хозяйстве и **соответствует ДСТУ ІЕС 60335-2-31:2006.**

⚠ ВНИМАНИЕ ПРИМЕНЕНИЕ ИЗДЕЛИЯ В ЦЕЛЯХ, КОТОРЫЕ НЕ СООТВЕТСТВУЮТ БЫТУ, НЕДОПУСТИМО! ПРИ ИСПОЛЬЗОВАНИИ ВЫТЯЖКИ ДЛЯ ДРУГИХ ЦЕЛЕЙ ВОЗНИКАЕТ РИСК ПОЛУЧЕНИЯ ТРАВМ И ПОВРЕЖДЕНИЯ ИМУЩЕСТВА, А НА ИЗДЕЛИЯ НЕ БУДЕТ РОСПРОСТРАНЕНА ГАРАНТИЯ!

1.3 Использование вытяжки уменьшает содержание в воздухе вредных продуктов неполного сгорания природного газа, частично уменьшает неприятные запахи, которые образуются при приготовлении пищи, снижает загрязнение стен, потолка и мебели жировыми частицами и копотью.

1.4 Изделие является воздухоочистительным устройством вытяжного типа с диаметральным вентилятором (турбиной), оснащенный жироулавливающим алюминиевым (**в комплекте**) и имеет опцию доукомплектования запахопоглощающим угольным фильтром. Изготавливается шириной **500 или 600мм** из листовой углеродистой стали с последующим декоративно-защитным покрытием порошковыми красками.

1.5 В зависимости от схемы установки над плитой вытяжка может работать в двух вариантах:



в режиме отвода воздуха в стационарный вентиляционный шахту (дымоход) кухни с использованием гофрированных алюминиевых или пластиковых воздуховодов $\varnothing 150 \times \varnothing 120\text{мм}$ (рис.1);



в режиме рециркуляции (замкнутой круговой циркуляции воздуха на кухне), когда вытяжка не подключается к дымоходу, а воздух прогоняется через жироулавливающий алюминиевый (**в комплекте**) и запахопоглощающий угольный (**покупается отдельно**) фильтры и возвращается обратно в кухню (рис.2).

1.6 Внимание! Не начинайте монтаж вытяжки, пока Вы не подключили ее к электросети и убедились в ее технической годности, проверив все ее функции.

1.7 Рекомендуем все работы по монтажу, подключению и ремонту Вашей вытяжки доверить только квалифицированным специалистам, что профессионально занимаются выполнением таких работ.

1.8 Производитель не несет ответственности за любые повреждения и поломки, которые связаны с неправильной установкой, эксплуатацией и ремонтом вытяжки.

1.9 Производитель оставляет за собой право модификации изделия с целью улучшения его качества и технических параметров.

1.10 Технические характеристики вытяжки указаны в данной инструкции и на этикетке, закрепленной на внутренней поверхности корпуса вытяжки (**доступ к ней открывается при снятии фильтров**).

1.11 Внимание! Вытяжка монтируется на стене над электроплитами на высоте **650-750мм**, а над газовыми плитами на высоте **750-850мм** от рабочей поверхности плиты (рис.1).


2. ОСНОВНЫЕ ТЕХНИЧЕСКИЕ ХАРАКТЕРИСТИКИ

НАПРЯЖЕНИЕ, В		220 - 230	
ЧАСТОТА, ГЦ		50	
КОЛИЧЕСТВО РЕЖИМОВ РАБОТЫ		3	
НОМИНАЛЬНАЯ ПОТРЕБЛЯ- ЭМАЯ МОЩНОСТЬ, ВТ	ЭЛЕКТРОДВИГАТЕЛЯ	150 / 200	
	ОСВЕЩЕНИЯ (HALOGEN)	2 x 35	
ПРОИЗВОДИТЕЛЬНОСТЬ ТУРБИНЫ, М ³ /ЧАС		700	
		1000	
ГАБАРИТНЫЕ РОЗМЕРЫ ВЫТЯЖКИ ВЕНТИЛЯЦИОННОЙ КУХОННОЙ, ММ	ШИРИНА	500 / 600	
	ГЛУБИНА	320	
	ВЫСОТА (min - max)	730 - 965	
ПРИСОЕД. РАЗМЕР ВОЗДУХОВОДА ВЕНТИЛЯЦИИ, ММ		Ø150 x Ø120	
МАССА ВЫТЯЖКИ (НЕТТО), КГ	С ПРОИЗВОДИ- ТЕЛЬНОСТЬЮ	700 М ³ /ЧАС	6,1 (500мм) - 6,5 (600мм)
		1000 М ³ /ЧАС	6,4 (500мм) - 6,8 (600мм)
УРОВЕНЬ ШУМА ВЫТЯЖКИ, ДБ	С ПРОИЗВОДИ- ТЕЛЬНОСТЬЮ	700 М ³ /ЧАС	59,6 (500мм) - 59,9 (600мм)
		1000 М ³ /ЧАС	64,7 (500мм) - 65,1 (600мм)
КЛАСС ЗАЩИТЫ (I). Электроприемники и устройства класса I имеют больше к прикосновению части отделены от токоведущих частей рабочей изоляцией, а металлические части, которые доступны к прикосновению, кроме того, присоединены к зажиму или контакта заземления расположенного внутри прибора.			
РЕЖИМ РАБОТЫ S1 (долговременный)			

3. КОМПЛЕКТ СНАБЖЕНИЕ

В КОМПЛЕКТ СНАБЖЕНИЯ ВХОДЯТ	ВЫТЯЖКА ВЕНТИЛЯЦИОННАЯ КУХОННА	1 ШТ.
	ДЫМОХОД (ВНЕШНИЙ)	1 ШТ.
	ДЫМОХОД (ВНУТРЕННИЙ)	1 ШТ.
	ПЛАСТМАССОВЫЙ ПЕРЕХОДНИК ПАТРУБКА (Ø150 x Ø120)	1 ШТ.
	ШУРУП УНИВЕРСАЛЬНЫЙ ПТГ 4,5x40	6 ШТ.
	ШУРУП ПКГ 2,9x9,5 (КРОНШТЕЙ ДЫМОХОДА)	2 ШТ.
	ДЮБЕЛЬ РАСПОРНЫЙ Ø8x40	6 ШТ.
	ФИЛЬТР ФАЖ 185x300x9 (5-ТИ ШАРОВОЙ)	1 ШТ.
	РУКОВОДСТВО ПО ЭКСПЛУАТАЦИИ	1 ЭКЗ.

4. ТРЕБОВАНИЯ БЕЗОПАСНОСТИ

 ВНИМАНИЕ	ЗАПРЕЩАЕТСЯ ВКЛЮЧАТЬ ВЫТЯЖКУ К ЭЛЕКТРОСЕТИ ЭЛЕКТРОПЛИТЫ. ОБЕРЕГАЙТЕ ЭЛЕКТРОШНУР ОТ МЕХАНИЧЕСКИХ И ТЕРМИЧЕСКИХ ПОВРЕЖДЕНИЙ.
---	---

4.1 При монтаже, эксплуатации и проведении технического обслуживания категорически запрещается:

- включать вытяжку в электросеть с напряжением и частотой, которые не соответствуют указанным в разделе 2;
 - использовать лампы освещения мощностью больше **35 Вт (HALOGEN)**;
 - проводить техническое обслуживание, замену ламп, снимать фильтры, чистить вытяжку, не вынув предварительно вилку шнура из розетки электросети;
 - эксплуатация вытяжки с открытым источником огня, открытыми газовыми горелками или нагревательными элементами. Нагревательные элементы должны быть всегда закрыты посудой;
 - приготовление пищи с применением спиртных напитков;
- 10** - оставлять фритюрницы без надзора;

- эксплуатация вытяжки со снятыми фильтрами;
- подключать вытяжку к электросети плиты, обрезать при монтаже вилку электрошнура.

ВНИМАНИЕ! ИСПОЛЬЗОВАТЬ ГАЗОВУЮ (ЭЛЕКТРО) ПЛИТУ ПРИ ВИКЛЮЧЕННОЙ ВЫТЯЖКЕ КАТЕГОРИЧЕСКИ ЗАПРЕЩАЕТСЯ!

4.2 Во избежание поражения электротоком вытяжка должна включаться в розетку с заземлением.

4.3 Вытяжка должна быть подключена к отдельной вентиляционной шахты. Недопустимо подключения других устройств к этой же шахты.

4.4 При использовании вытяжки одновременно с другими обогревающими устройствами (газовые, масляные, печи и т. п.), кроме электрических, **необходимо обеспечить помещение, в котором установлена вытяжка, дополнительным притоком свежего воздуха (например открыть форточку).**

4.5 При монтаже вытяжки на необходимой установочной **высоте Н** над плитой (**рис.1**) для отвода воздуха в вентиляционный канал используйте воздуховод **Ø150 x Ø120мм**. Меньший диаметр создаст дополнительное сопротивление воздуху, что приведет к увеличению шума и вибрации, а также к перегреву двигателя.

4.6 Обеспечивайте своевременную очистку многоразовых алюминиевых жироулавливающих фильтров, иначе снизится эффективность работы вытяжки и возникнет угроза пожара из-за накопления в них жира и пыли.

4.7 При воспламенении нельзя включать вытяжку для уменьшения задымления до полной локализации огня.

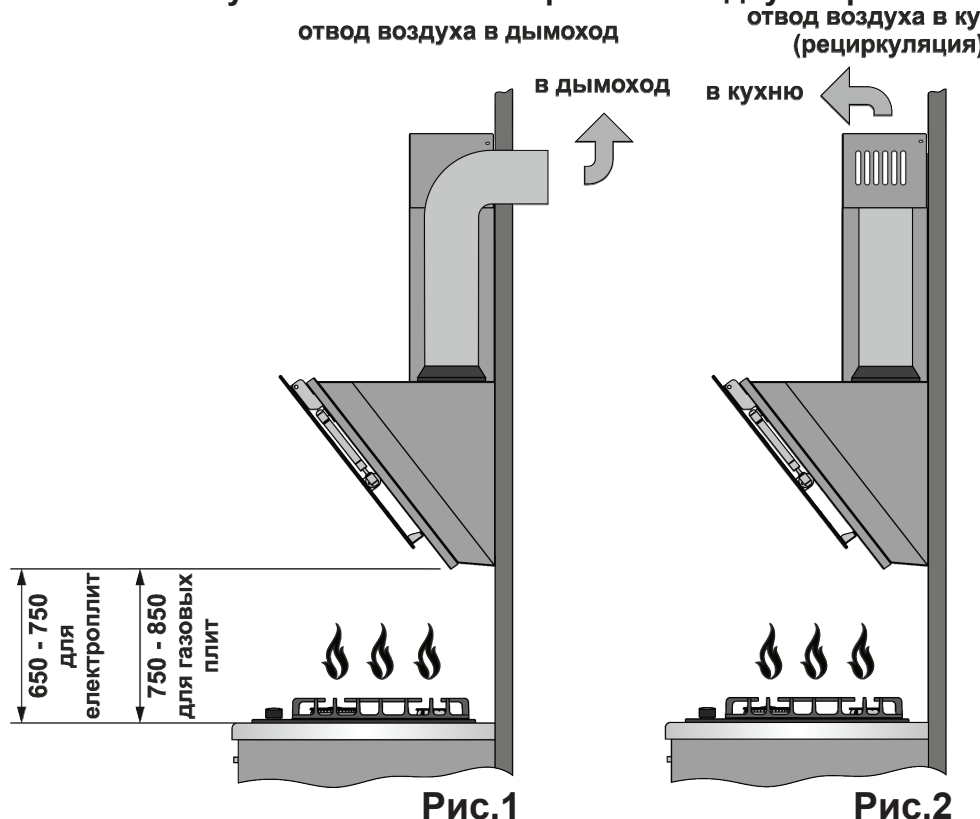
4.8 В случае возгорания под вытяжкой закройте пламя плотной тканью, отключите вытяжку от электросети, не используйте воду для тушения огня в местах нахождения электроприборов.

4.9 Оберегайте шнур подключения к электросети от механических и термических повреждений.

5. ОПИСАНИЕ ВЫТЯЖКИ

5.1 Вытяжка вентиляционная кухонная «**ELLADA**» есть воздухоочистительным устройством вытяжного типа с вентилятором (турбиной) и оснащена жироулавливающим алюминиевым фильтром. Изделие изготавливается в одномоторном исполнении шириной **500 или 600мм** из листовой углеродной стали со следующим декоративно-защитным покрытием порошковыми красками. Вытяжка относится к типу «**вертикальные**» из **декоративным дымоходом**, который закрывает воздуховод вентиляции. Вытяжка монтируется в кухне на стене над плитой.

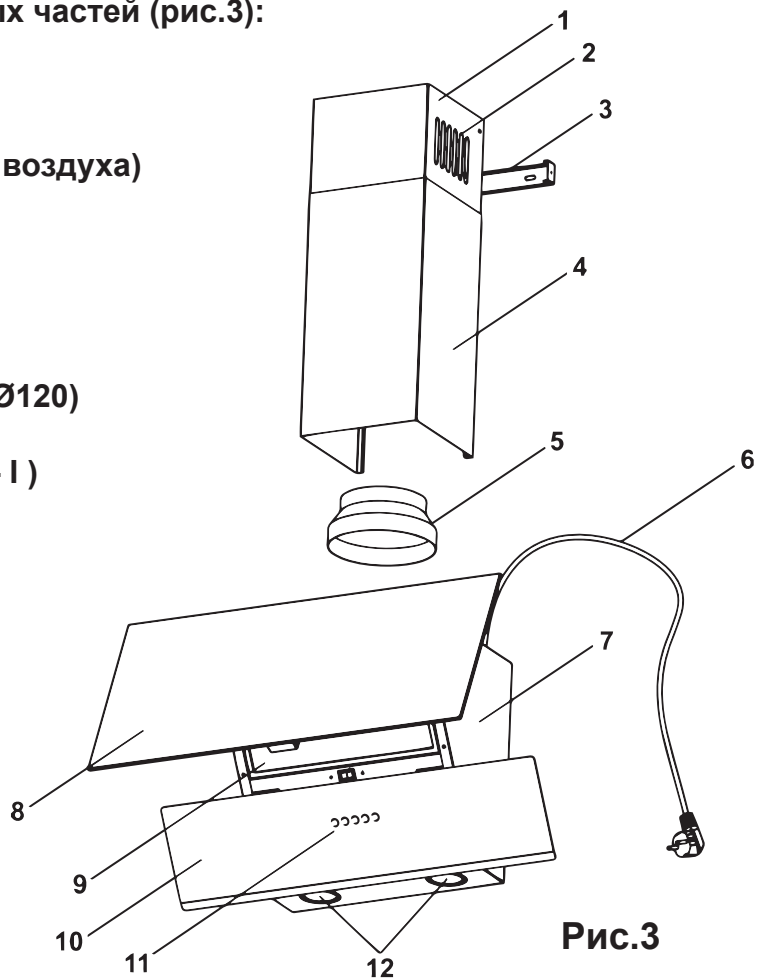
5.2 В зависимости от схемы установки вытяжка работает в двух вариантах (**рис.1 / рис.2**):



«Необходимо учитывать, что при включенной вытяжке в закрытом помещении автоматически снижается давление, необходимо выровнять за счет притока свежего воздуха. Этого можно достичь путем открытия дверей, окон или оборудованиям специальной приточной вентиляции.»

5.3 Вытяжка состоит из следующих составных частей (рис.3):

- 1 – дымоход внешен
- 2 – вентиляционные пазы (режим рециркуляции воздуха)
- 3 – кронштейн дымохода
- 4 – дымоход внутренний
- 5 – переходник патрубка воздуховода (с $\varnothing 150$ на $\varnothing 120$)
- 6 – электрошнур с заземлением (Класс защиты - I)
- 7 – корпус вытяжки
- 8 – декоративная панель 1 (стекло)
- 9 – фильтр алюминиевый жироулавливающий
- 10 – декоративная панель 2
- 11 – переключатель режимов работы вытяжки (механика)
- 12 – лампы освещения (HALOGEN)



6. ИНСТРУКЦИЯ ПО МОНТАЖУ ВЫТЯЖКИ

6.1 Выберите режим работы и место для установки вытяжки.

6.2 Выньте вытяжку из упаковочной коробки.

6.3 Проверьте работу вытяжки, подключите к электросети и проверьте все ее функции.

6.4 Проведите разметку крепежных отверстий корпуса на стене кухни. Для этого изготовьте бумажный шаблон с координатами 4-х отверстий на задней стенке корпуса (точки А, В, С, D див. схема монтажу); приложите шаблон к стене на необходимой высоте, указанной ранее, и выровняйте по уровню (рис.4).

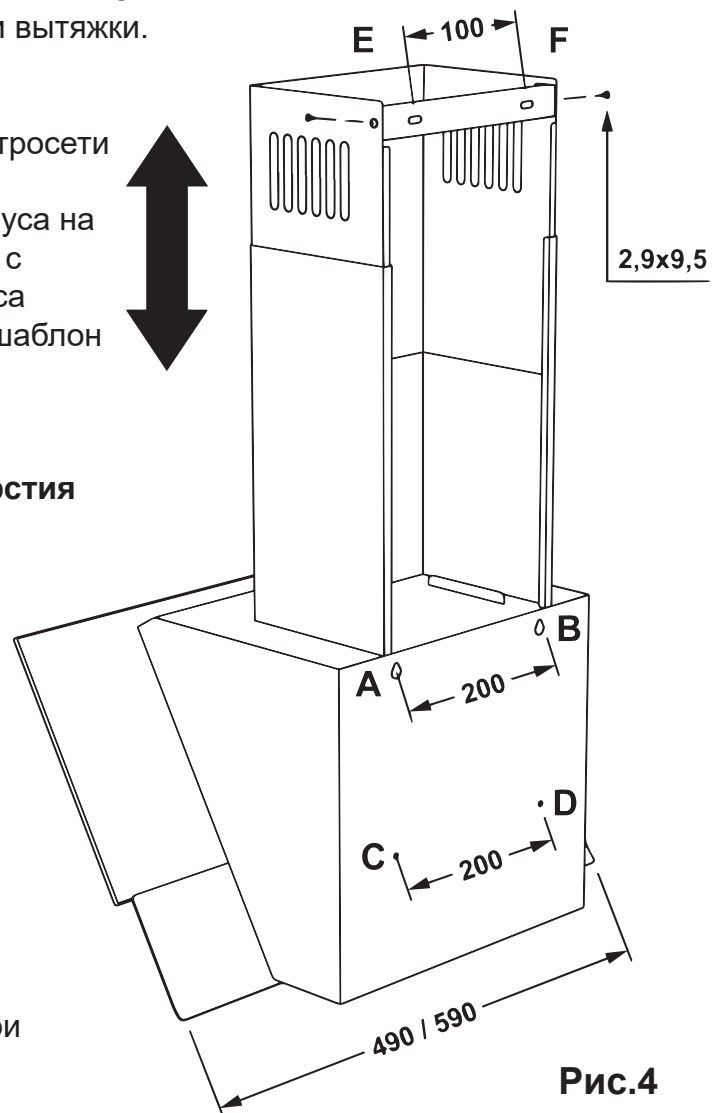
6.5 Разметьте и просверлите в т. А, В, С, D 4 отверстия сверлом $\varnothing 7$ мм глубиной 40мм.

6.6 Вставьте дюбели в просверленные отверстия и вкрутите в т. А, В, 4 шурупа ПТГ 4,5x40, так, чтобы расстояние между стеной и головкой шурупа составляла 5мм.

6.7 Повесьте корпус вытяжки на шурупах в опорных точках А, В.

6.8 При необходимости установите на патрубке вытяжки переходник воздуховода ($\varnothing 150$ x 120мм) и смонтируйте воздуховод.

6.9 Заверните в т. С, D 2 шурупа ТТГ 4,5x40 изнутри вытяжки.

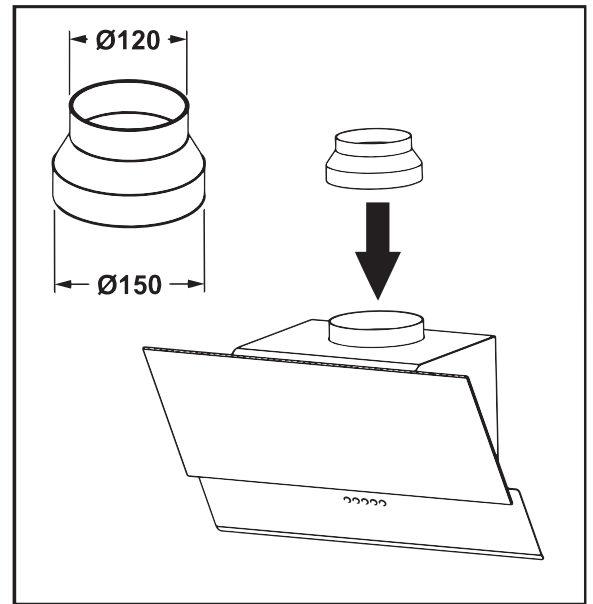


6.10 Установите телескопический кожух дымохода на корпусе вытяжки. Поднимите верхнюю панель кожуха с планкой под потолок, чтобы он закрывал воздуховод вентиляции, и разметьте по пазам планки **2 отверстия под крепление (точки Е, F) рис.4.**

6.11 Просверлите **2 отверстия Ø7мм**, вставьте в них дюбели и закрепите планку шурупами ПТГ **4,5x40** к стене.

6.12 Если вытяжка будет работать в режиме отвода воздуха в дымоход, смонтируйте воздуховод избранное диаметра согласно инструкции, обеспечив его герметичность.

6.13 Если вытяжка будет работать в режиме рециркуляции, то воздуховод не нужен. Необходимо установить на Т-образном штыри крышки турбовентилятора угольный запахопоглощающий фильтр (**приобретается отдельно**).



6.13 Установите внешнюю панель кожуха дымохода в пазы на корпусе вытяжки, а внутреннюю – поднимите вверх до совмещения отверстий крепления с планкой и соедините с боков **2-ма шурупами ПКГ 2,9x9,5 (рис.4).**

6.15 Проверьте надежность крепления вытяжки, подведите и подключите через розетку шнур к электросети. **С целью дополнительной защиты от перепадов напряжения в сети рекомендуем подключать вытяжку через дополнительный автоматический переключатель 6А.**

7. ИНСТРУКЦИЯ ПО ПОЛЬЗОВАНИЮ ВЫТЯЖКОЙ

7.1 Вытяжка с механическим выключателем имеет 3 скорости вентиляции. В зависимости от величины испарений при приготовлении еды Вы можете избрать низкий, средний или высокий уровень вентиляции.

7.2 **Перед началом приготовления пищи включите вытяжку в необходимом режиме работы. Рекомендуется продолжить работу вытяжки на 3-5 минут после окончания приготовления еды, таким образом воздух кухни будет очищен от остатков испарений и запахов.**

7.3 На нижней плоскости корпуса размещен кнопочный переключатель режимов работы и включения ламп освещения (рис.5):



Рис.5

1 - низкие обороты,
2 - средние обороты,
3 - высокие обороты,
0 - вентилятор выключен.

Выключатель с символом лампочки предназначен для включения ламп освещения при недостаточном освещении рабочей зоны плиты:

0 - свет выключено
I - свет включен.

8. ИНСТРУКЦИЯ ПО УХОДУ ЗА ВЫТЯЖКОЙ

8.1 Внимание! Перед очисткой вытяжки отключите ее от электросети.

8.2 Для внешней очистки вытяжки из нержавеющей стали используйте специальные средства, выполняя соответствующие инструкции.

8.3 Никогда не используйте для очистки вытяжки абразивные моющие средства, грубые губки или чистящие средства, которые содержат соду, кислоту, хлориды или растворители.

8.4 При мойке избегайте попадания влаги в токопроводящие части вытяжки, и особенно в электронный узел управления; после мойки протрите все поверхности мягкой салфеткой.

8.5 Для чистки стеклянных поверхностей пригодны обычные средства для очистки стекла.

ВНИМАНИЕ При закрытии стеклянного экрана избегайте резкого удара. В случае резкого удара деформируется корпус и повреждаются лампы!

8.6 Алюминиевый фильтр, удерживая масло и пыль с воздуха, засоряется и это следует мыть после отмачивания в горячей воде с эффективным моющим средством **1 раз каждые 1,5 - 2 месяца**.

Изменение цвета фильтра после мойки не влияет на качество его работы.

8.7 Для снятия алюминиевого фильтра (**рис.6**) необходимо нажать на пружинную задвижку и, потянув на себя и вниз, снять фильтр с панели. Установку фильтра выполнить в обратном порядке.

Не устанавливайте фильтр после мойки до его полного высыхания.

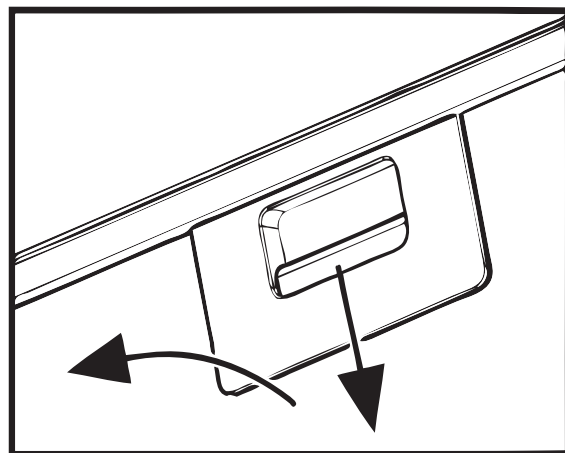


Рис.6

8.8 Угольные фильтры (**покупаются отдельно**), используемые при режиме рециркуляции, **необходимо каждые 3 - 6 месяцев** в зависимости от эксплуатации вытяжки. Фильтры устанавливаются на **T-образном** штыре крышки турбовентилятора путем осевого нажатия и поворота по часовой стрелке.

8.9 На вытяжке установлены **HALOGEN** лампы подсветки рабочей зоны плиты. Перед началом замены ламп освещения необходимо отключить вытяжку от электросети, дать возможность охладеть лампам. Для замены лампы необходимо снять фильтры, отжать держателя патрона на себя, чтобы лампа вышла из корпуса вытяжки, удерживая держателя патрона, слегка надавить на лампу у направлении патрона и, повернул ее против часовой стрелки, вынуть (**рис.7**). Вместо нее необходимо установить новую с теми же характеристиками и установит фильтры.

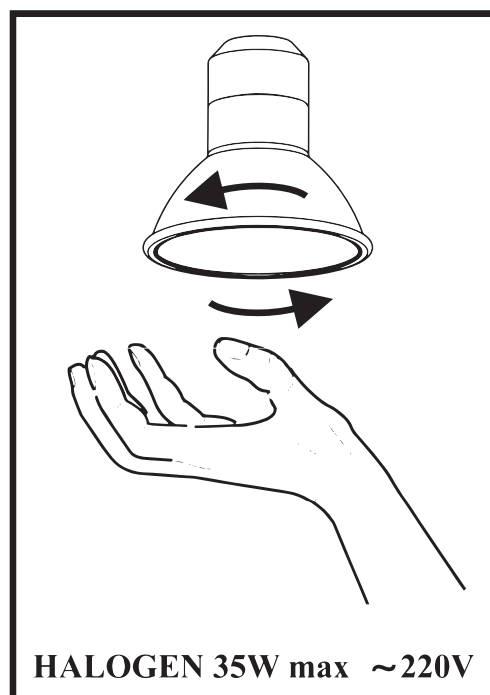


Рис.7

9. ГАРАНТИИ ПРОИЗВОДИТЕЛЯ

9.1 Производитель гарантирует нормальную работу вытяжки **в течение 60 месяцев** со дня продажи через розничную торговую сеть, при условии сдерживания потребителем правил транспортировки, хранения, монтажа и эксплуатации.

9.2 При отсутствии отметки о дате продажи, гарантийный срок вычисляется с момента изготовления.

9.3 В случае появления нарушений при работе вытяжки по вине производителя в течение гарантийного срока, потребитель имеет право гарантийного ремонта в сервисных центрах, адреса которых указаны в гарантийном талоне на сайте производителя.

9.3 Гарантия не распространяется на лампы освещения, алюминиевые фильтры и угольные фильтры.

9.5 Срок службы вытяжки 10 лет.

**АДРЕС ПРОИЗВОДИТЕЛЯ:
ООО «МОДУЛЬ ИТП», Украина
г. Тернополь, ул. Подольская, 46
индекс: 46400
т/ф (0352) 52-21-02
e-mail: info@eleyus.com
www.eleyus.com**

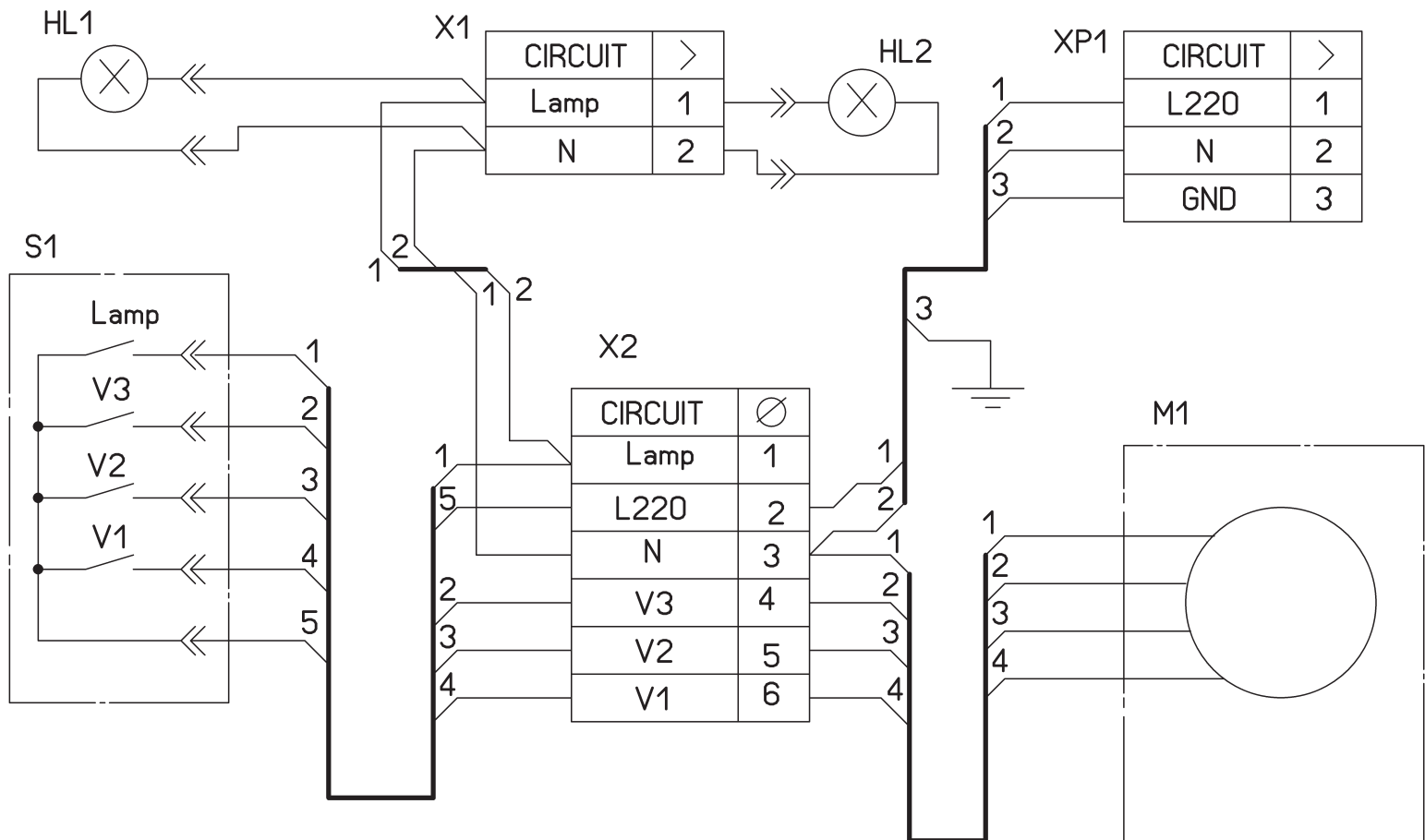


Рис.8

Принципова електрическа схема висячки «ELLADA 700 m³/h HALOGEN»
 Принципиальная электрическая схема вытяжки «ELLADA 700 m³/h HALOGEN»

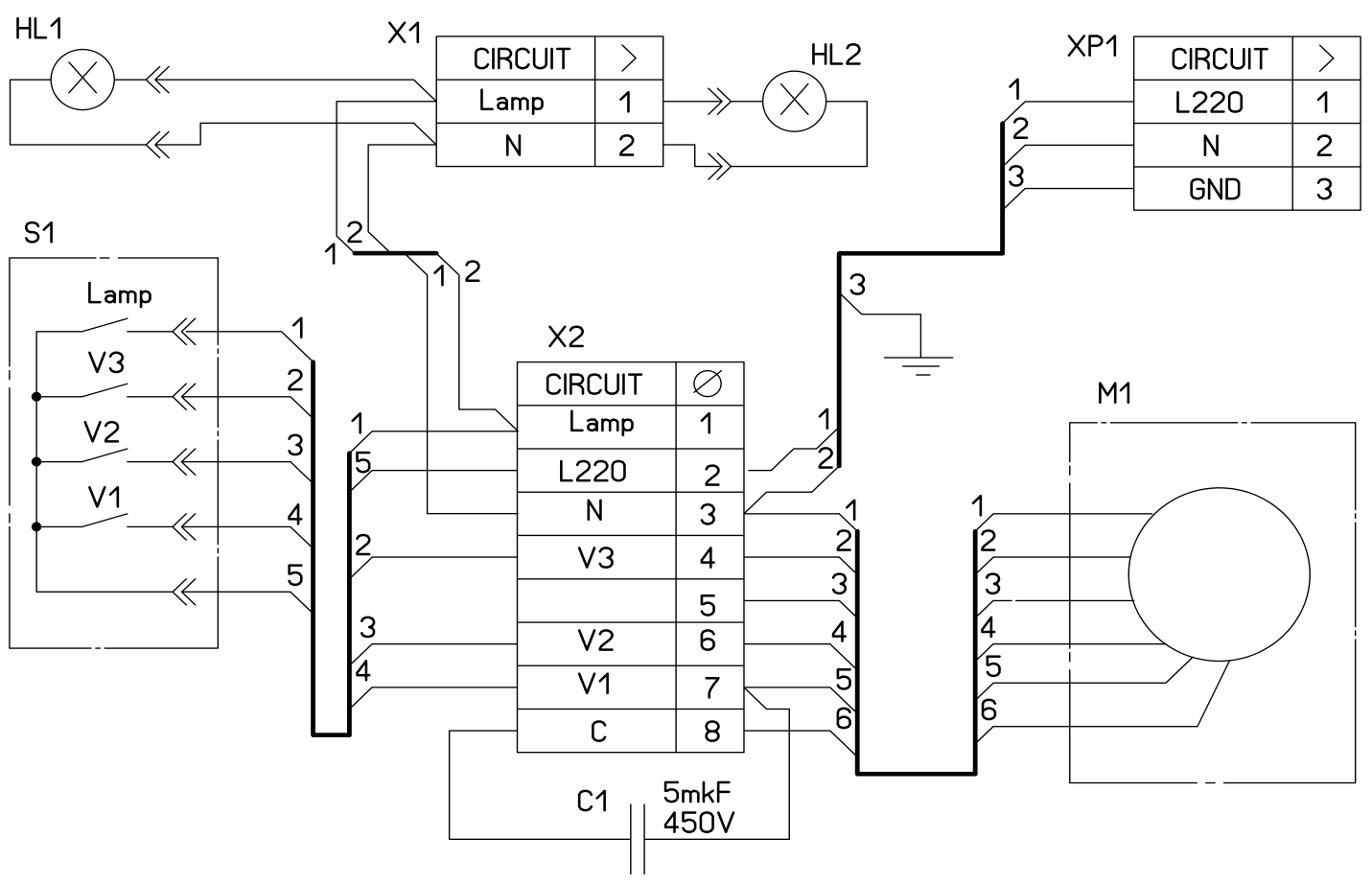


Рис.9

Принципова електрическа схема висячки «ELLADA 1000 m³/h HALOGEN»
 Принципиальная электрическая схема вытяжки «ELLADA 1000 m³/h HALOGEN»

МОЖЛИВІ НЕПОЛАДКИ ВИТЯЖКИ

ВОЗМОЖНЫЕ НЕИСПРАВНОСТИ ВЫТЯЖКИ

	Перевірити електричні з'єднання Проверить электрические соединения	Перевірити чи включений мотор Проверить включен ли мотор	Перевірити вимикач лампи (повинен бути включеним) Проверить выключатель лампы (должен быть включен)	Перевірити алюмінієвий фільтр (мити 1 раз в 1,5 - 2 місяці) Проверить алюминиевый фильтр (мыть 1 раз в 1,5 - 2 месяца)	Перевірити розетку (чи є в ній напруга) Проверить розетку (есть ли в ней напряжение)	Перевірити лампи Проверить лампы	Перевірити трубу виходу повітря (повинна бути тяга) Проверить трубу выхода воздуха (должна быть тяга)	Перевірити вугільний фільтр (заміна 1 раз в 3 - 4 місяці) Проверить угольный фильтр (замена 1 раз в 3 - 4 месяца)
Витяжка не працює Вытяжка не работает	●	●			●			
Не горить лампа Не горит лампа	●		●		●	●		
Зменшилася продуктивність витажки Уменьшилась производительность витажки				●			●	●
Витяжка працює гучніше Вытяжка работает громче				●			●	
В режимі рециркуляції слабо відводиться повітря В режиме рециркуляции слабо выводиться воздух				●				●

СВІДОЦТВО ПРО ПРИЙМАННЯ ТА ПРОДАЖ
СВИДЕТЕЛЬСТВО О ПРИЕМКЕ И ПРОДАЖЕ

витяжка вентиляційна кухонна

вытяжка вентиляционная кухонная

відповідає
соответствует

ДСТУ ІЕС 60335-2-31:2006

і визнана придатною до експлуатації
и признана годной к эксплуатации

МОДЕЛЬ

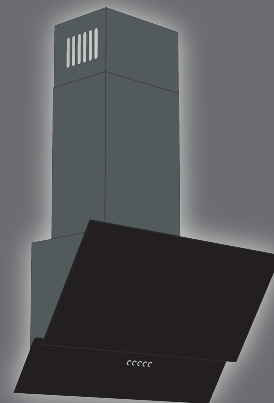
«ELLADA»

HALOGEN

механічний перемикач
механический переключатель

ТИП

ВВК - 01.05ФЗД1 С / ВВК - 01.06ФЗД1 С
ВВК - 01.05ФЗД1 Н / ВВК - 01.06ФЗД1 Н



Дата виготовлення
Дата изготовления

Продано

Найменування організації, штамп магазину
Наименования предприятия, штамп магазина

Дата продажу
Дата продажи

Підпис продавця
Подпись продавца

info@eleyus.com
WWW.ELEYUS.COM