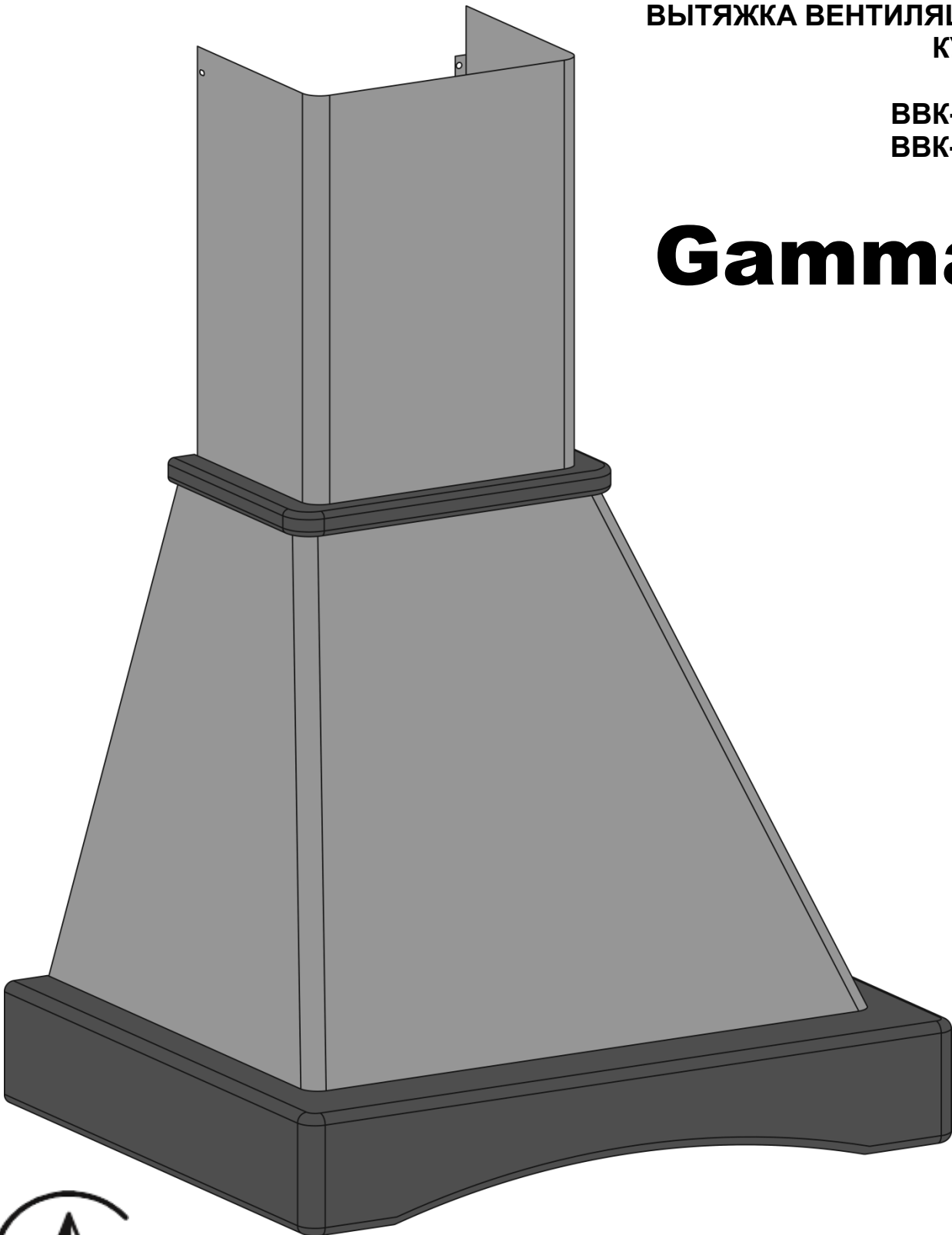


# ELEYUS

ВИТЯЖКА ВЕНТИЛЯЦІЙНА  
КУХОННА  
ВЫТЯЖКА ВЕНТИЛЯЦИОННАЯ  
КУХОННАЯ

ВВК-01.6ФЗД1  
ВВК-01.9ФЗД1

## Gamma H



036

КЕРІВНИЦТВО З ЕКСПЛУАТАЦІЇ  
РУКОВОДСТВО ПО ЭКСПЛУАТАЦИИ  
СП.027-00.00.000 КЕ

Сертифікат відповідності UA1.0360001551-05

## До уваги покупців!

Для підтвердження права на гарантійне обслуговування просимо Вас зберігати товарний чек разом з гарантійним талоном, який повинен бути повністю заповнений з обов'язковою вказівкою дати продажу, підписом і штампом магазину. **Не виконання цієї вимоги позбавляє Вас права на гарантійне обслуговування.**

При покупці вимагайте провести у Вашій присутності перевірку роботи витяжки і ламп освітлення.


## Шановний покупець!

Ми вдячні Вам за те, що Ви обрали продукцію торгової марки «ELEYUS». Ми подбали зробити все, щоб Ви були задоволені нашим виробом.

### 1. ЗАГАЛЬНІ ВКАЗІВКИ

**1.1** Перед встановленням витяжки та її експлуатацією необхідно уважно ознайомитися з нашими рекомендаціями, дотримання яких забезпечить надійну роботу пристрою. Не викидайте дану інструкцію, оскільки згодом вона може Вам знадобитися і Ви знайдете в ній відповіді на питання, що Вас цікавлять.

**1.2** Витяжка призначена для відводу забрудненого повітря з простору над приладом для приготування їжі, використовується виключно в домашньому господарстві і відповідає вимогам ДСТУ ІЕС 60335-2-31:2006.

 **УВАГА** **ЗАСТОСУВАННЯ ВИРОБУ В ЦІЛЯХ, ЩО ВІДРІЗНЯЮТЬСЯ ВІД ПОБУТОВИХ, НЕДОПУСТИМЕ! ПРИ ВИКОРИСТАННІ ВИТЯЖКИ ДЛЯ ІНШИХ ЦІЛЕЙ ВИНИКАЄ РИЗИК ОТРИМАННЯ ТРАВМ І ПОШКОДЖЕННЯ МАЙНА, А НА ВИРІБ НЕ БУДЕ РОЗПОВСЮДЖЕНА ГАРАНТІЯ!**

**1.3** Використання витяжки зменшує вміст в повітрі кухні шкідливих продуктів неповного згоряння природного газу, частково зменшує неприємні запахи, що утворюються при приготуванні їжі, знижує забруднення стін, стелі і меблів жировими частинками і кіптявою.

**1.4** Виріб являється повітроочисним пристроєм витяжного типу з діаметральним вентилятором (турбіною), укомплектований жирословлюючим алюмінієвим (в комплекті) та запахопоглинальним вугільним (купляється окремо) фільтрами. Виготовляється шириною **600** або **900мм** з листової вуглецевої сталі з декоративно – захисним покриттям порошковими фарбами.

**1.5** В залежності від схеми установки над плитою витяжка може працювати в двох варіантах:

- в режимі відводу повітря в стаціонарну вентиляційну шахту (димохід) кухні з використанням гофрованих алюмінієвих повітроводів  $\varnothing 120\text{мм}$  – (рис.1);

- в режимі рециркуляції (замкнута кругова циркуляція повітря на кухні), коли витяжка не підключається до димоходу, а повітря проганяється через жирословлюючий алюмінієвий

(в комплекті) та запахопоглинальний вугільний (купляється окремо) фільтри і повертається назад в кухню – (рис.2).

**1.6 Увага!** Не починайте монтаж витяжки, доки Ви не в певнились в її технічній придатності, підключивши до електромережі і перевірили всі її функції.

**1.7** Рекомендуємо всі роботи по установці, підключенню і ремонту Вашої витяжки довіряти тільки кваліфікованим майстрам, що займаються по роду своєї діяльності виконанням таких робіт.

**1.8** Виробник не несе відповідальності за любого роду пошкодження та поломки, що пов'язані з неправильною установкою, експлуатацією та ремонтом витяжки.

**1.9** Виробник залишає за собою право модифікації виробу з метою покращення його якості та технічних параметрів.

**1.10** Технічні характеристики витяжки вказані в даній інструкції та на етикетці, закріпленій на внутрішній поверхні корпусу (доступ до неї відкривається при знятті фільтра).

**1.11 Увага!** Витяжка монтується на стіні над електроплитами на віддалі **650-750мм**, а над газовими плитами на відстані **750-850мм** від робочої поверхні плити (рис.1).

## 2. ОСНОВНІ ТЕХНІЧНІ ХАРАКТЕРИСТИКИ

НАПРУГА, В		220-230
ЧАСТОТА, ГЦ		50
КІЛЬКІСТЬ РЕЖИМІВ РОБОТИ		3
НОМІНАЛЬНА СПОЖИВНА ПОТУЖНІСТЬ, ВТ	ЕЛЕКТРОДВИГУНА	750m <sup>3</sup> - <b>220 Вт</b> / 1000m <sup>3</sup> - <b>270 Вт</b>
	ЛАМП ОСВІТЛЕННЯ	2x35 Вт
ПРОДУКТИВНІСТЬ ПРИ ПІДКЛЮЧЕННІ ДО СТАНДАРТНОЇ СИСТЕМИ ВЕНТИЛЯЦІЇ, М <sup>3</sup> /ГОД		750m <sup>3</sup>
		1000m <sup>3</sup>
ГАБАРИТНІ РОЗМІРИ ВИТЯЖКИ, ММ	ШИРИНА	600/900
	ГЛИБИНА	480
	ВИСОТА (РЕГУЛЮЄМА)	850 - 958
	ПРИЄДНУВАЛЬНИЙ РОЗМІР ПОВІТРОВОДУ ВЕНТИЛЯЦІЇ, ММ	Ø150/Ø120
	МАСА, КГ	10 - 12
	РІВЕНЬ ШУМУ (ДБ)	35,8 – 50,7
	КЛАС ЗАХИСТУ	II
	РЕЖИМ РОБОТИ	S1 (довготривалий)
	<b>ЕЛЕКТРОШНУР ВИТЯЖКИ АРМОВАНИЙ З ЗАЗЕМЛЕННЯМ</b>	

## 3. КОМПЛЕКТ ПОСТАЧАННЯ

<b>В КОМПЛЕКТ ПОСТАЧАННЯ ВХОДИТЬ</b>	ВИТЯЖКА ВЕНТИЛЯЦІЙНА КУХОННА	1 ШТ.
	КОМИНОК В ЗБОРІ	1 ШТ.
	ПЛАСТМАСОВИЙ ПЕРЕХІДНИК ПАТРУБКА (з Ø150 на Ø120мм)	1 ШТ.
	ШУРУП УНІВЕРСАЛЬНИЙ ПТГ 4,5X40	6 ШТ.
	ДЮБЕЛЬ РОЗПІРНИЙ Ø8X40	6 ШТ.
	КЕРІВНИЦТВО З ЕКСПЛУАТАЦІЇ	1 ЕКЗ.
<b><u>ПРИМІТКА!</u></b>	ВИТЯЖКА КОМПЛЕКТУЄТЬСЯ НЕ ФАРБОВАНИМ ДЕРЕВ'ЯНИМИ ОКАНТОВКАМИ АБО ПОКРИТИМИ ЛАКОМ ПІД КОЛІР ЧЕРЕШНІ, ГОРІХА (ПО ЗАМОВЛЕННЮ).	

## 4. ВИМОГИ БЕЗПЕКИ

**4.1** При монтажі, експлуатації та проведенні технічного обслуговування **категорично забороняється**:

- включати витяжку в електромережу з напругою і частотою, що не відповідає вказаним в розділі 2;
- використовувати лампи освітлення потужністю більше **35Вт**;
- проводити технічне обслуговування, заміну ламп, знімати фільтри, чистити витяжку, не вийнявши попередньо вилку шнура з розетки електромережі;
- експлуатація витяжки з відкритим джерелом вогню, відкритими газовими пальниками або нагрівними елементами. **Нагрівні елементи повинні бути завжди закриті посудом**;
- приготування їжі з застосуванням спиртних напоїв;
- залишати фритюрниці без нагляду;
- експлуатація витяжки із знятими фільтрами;

- підключати витяжку до електромережі плит, обрізати при монтажі вилку електрошнура.

**УВАГА! ВИКОРИСТОВУВАТИ ГАЗОВУ (ЕЛЕКТРО) ПЛИТУ ПРИ ВИМКЕНІЙ ВИТЯЖЦІ КАТЕГОРИЧНО ЗАБОРОНЯЄТЬСЯ!**

**4.2** Для уникнення ураження електрострумом витяжка повинна включатися в розетку з заземленням.

**4.3** Повітря, що проходить через витяжку і викидається в димохід, повинно відводитися тільки в окрему вентиляційну шахту кухні і не повинно виходити в димохід або інший канал, що використовується для видалення диму від інших пристроїв (газові колонки, тощо).

**4.4** При користуванні витяжкою одночасно з іншими обігрівальними пристроями (газові, масляні, печі і т. п.) окрім електричних, можливо знадобиться додаткова вентиляція приміщення.

**4.5** При монтажі витяжки на необхідній наставній висоті **H** над плитою (рис.1) для відводу повітря в димохід використовувати повітровід **Ø150/Ø120мм**. Менший діаметр створить додатковий опір повітрю, що призведе до збільшення шуму і вібрації, а також до перегріву двигуна.

**4.6** Забезпечуйте своєчасну промивку багаторазових алюмінієвих жируловлюючих фільтрів, інакше знизиться ефективність роботи витяжки і виникне загроза пожежі через накопичення в фільтрі жиру і пилу.

**4.7** Не включайте витяжку для зменшення задимлення, що виникло в результаті займання в квартирі, так як створиться додаткова тяга для вогню.

**4.8** У випадку любого займання під витяжкою негайно відключіть її від електромережі, закрийте полум'я цупкою тканиною, що перешкоджає доступу кисню до полум'я, ніколи не використовуйте воду для гасіння займання витяжки.

**4.9** Оберігайте шнур підключення до електромережі від механічних та термічних ушкоджень.

**4.10** Не дозволяйте дітям гратися витяжкою і не залишайте її без нагляду, якщо вони користуються нею.

## 5. ОПИС ВИТЯЖКИ

**5.1** Витяжка «Gamma» є повітроочисним пристроєм витяжного типу з діаметральним вентилятором (турбіною) і укомплектована жируловлюючими алюмінієвими фільтрами. Виріб виготовляється в одномоторному виконанні шириною **600** або **900мм** з листової вуглецевої сталі з декоративно – захисним покриттям порошковими фарбами.

**5.2** Витяжка відноситься до типу «рустикальні» з пірамідальним корпусом, декоративним коминком, що закриває повітровід вентиляції, та дерев'яним окантуванням, що відповідає певним контурам вузлів. Витяжка монтується в кухні на стіні над плитами.

**5.3** В залежності від схеми установки витяжка працює в двох варіантах (дивись п.1.5):

- в режимі відводу повітря в димохід кухні (рис.1);
- в режимі рециркуляції (замкнутий круговий обіг повітря в кухні)\_(рис.2).

**Відстань H:**  
для електроплит 65 – 75см  
для газових плит 75 – 85см

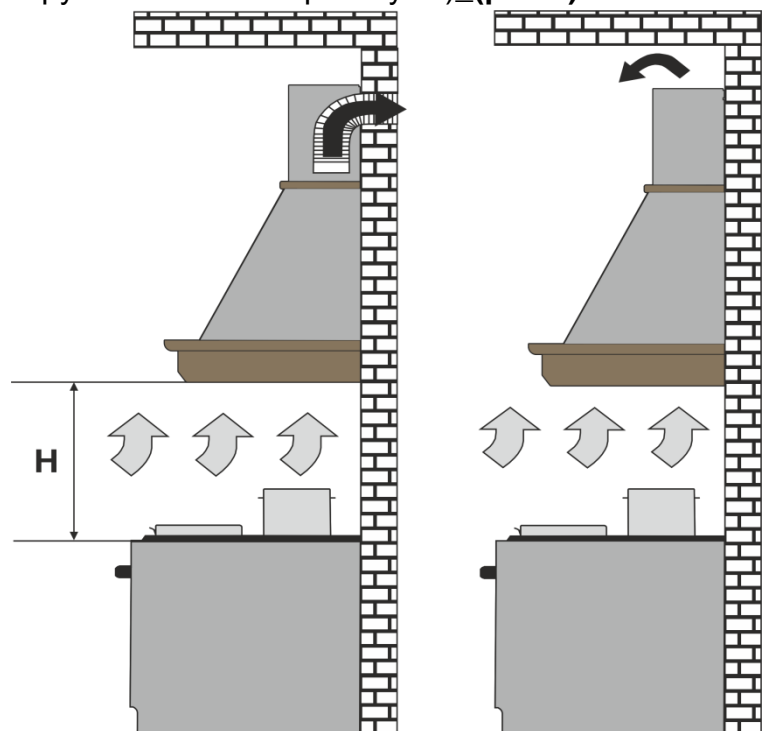
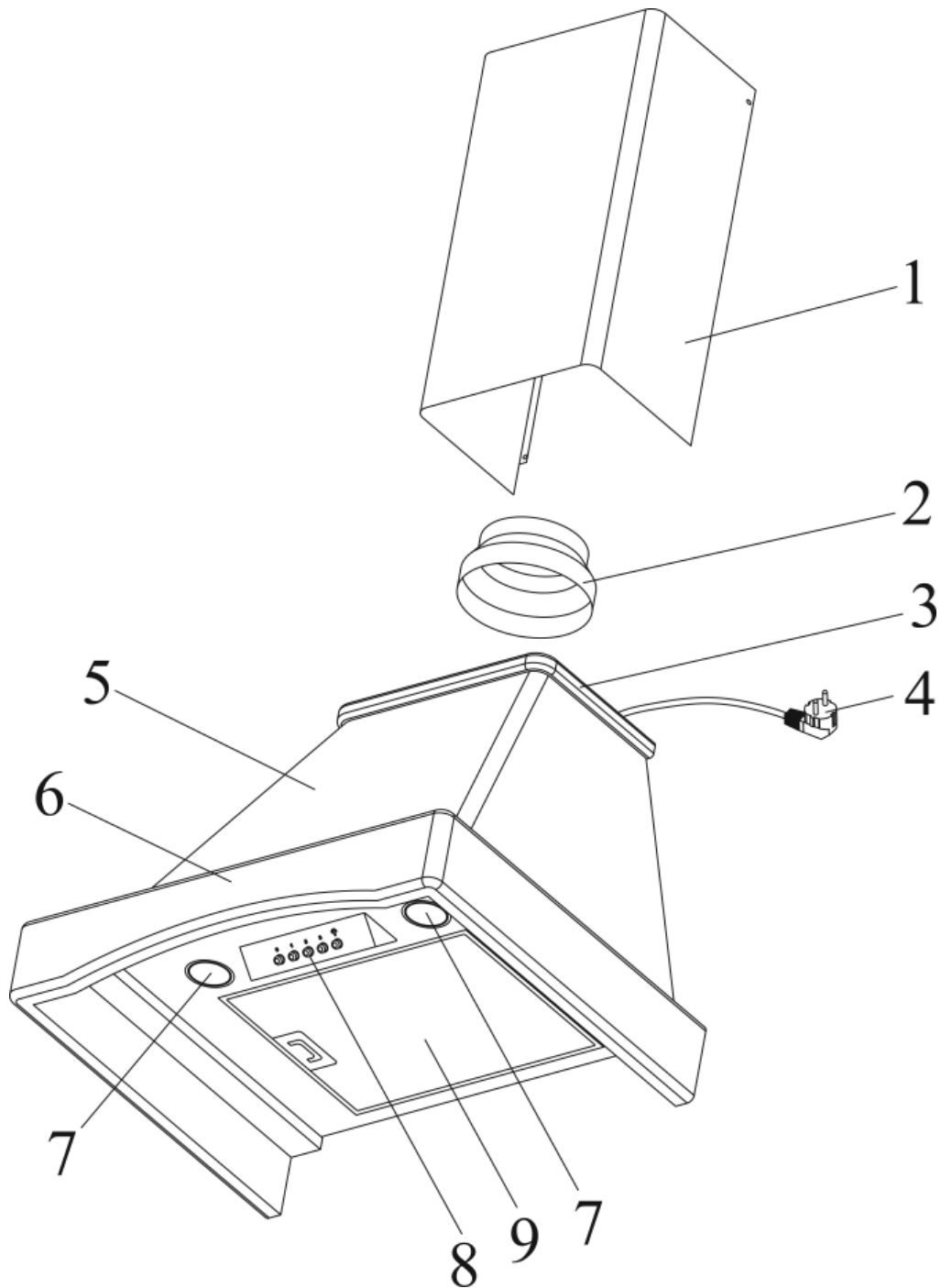


Рис.1

Рис.2

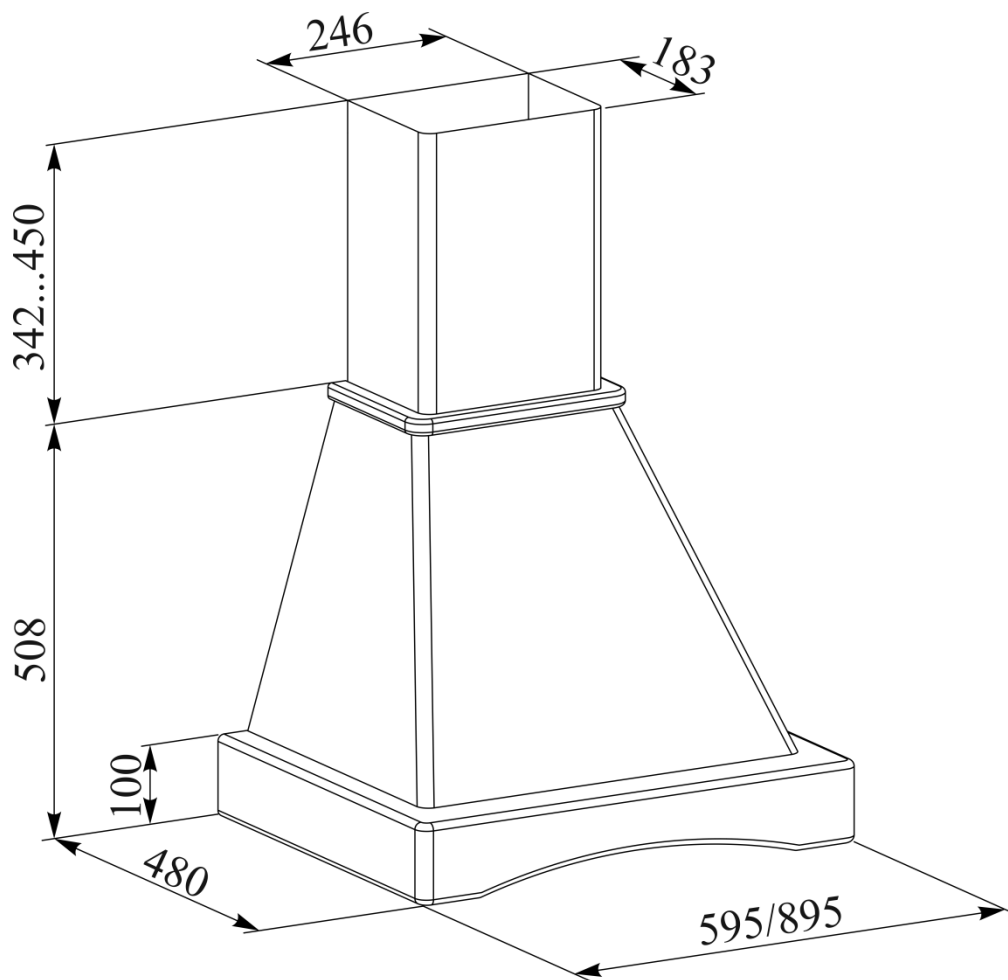
**5.4** Витяжка складається з наступних складових частин (рис.3)



**Рис.3**

- 1 – коминок;
- 2 – перехідник патрубкa (з  $\text{Ø}150$  на  $\text{Ø}120$ );
- 3 – окантовка корпуса (дерево);
- 4 – шнур електромережі з заземленням;
- 5 – корпус;
- 6 – рамка корпуса (дерево);
- 7 – лампи освітлення (галогенні);
- 8 – перемикач режимів роботи (механічний);
- 9 – фільтр алюмінієвий жируловлюючий.

5.5 Габаритні розміри витяжки зображені на рисунку 4.



**Рис.4**

## **6. ІНСТРУКЦІЯ ПО МОНТАЖУ ВИТЯЖКИ**

**6.1** Оберіть схему і місце для встановлення витяжки.

**6.2** Вийміть витяжку з пакувальної коробки.

**6.3** Проведіть розмітку кріпильних отворів корпусу на стіні кухні. Для цього виготовте паперовий шаблон з координатами **4-х** отворів на задній стінці корпусу (**точки А, В, С, D**); прикладіть шаблон до стіни на необхідній наставній висоті, що вказана вище, і вирівняйте його по рівню (**рис.5**).

**6.4** Намітьте і просвердліть в т. **А, В, С, D** 4 отвори **Ø7мм** глибиною **40мм**.

**6.5** Вставте дюбелі в просвердлені отвори і вкрутіть в т. **А** та **В** 2 шурупи ПТГ **4,5x40**, так щоб віддаль між стіною і головкою шурупа склала **5мм**.

**6.6** Повісьте корпус через фігурні пази в т. **А, В** на головки шурупів, а в т. **С, D** остаточно закріпіть корпус **2-ма шурупами ПТГ 4,5x40**.

**6.7** Установіть на патрубку витяжки перехідник повітроводу (**Ø150/120**).

**6.8** Вставте комонок в нішу корпусу так, щоб він закривав повітровід вентиляції, і розмітьте по пазам планки коминка **2 отвори під кріплення (т. Е, F)** (**рис.5**).

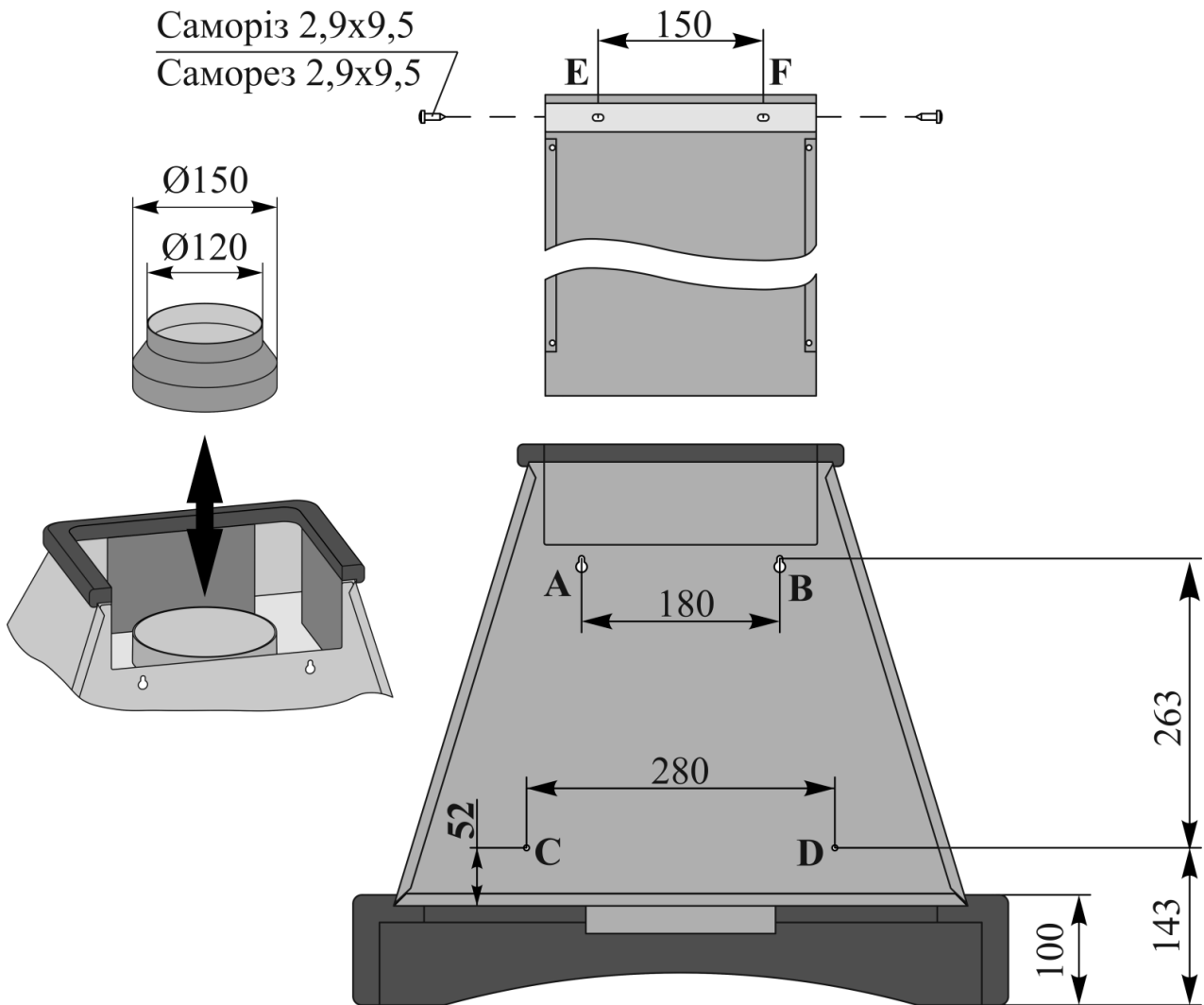
**6.9** Просвердліть **2 отвори Ø7**, вставте в них дюбелі і закріпіть тільки планку **2-ма шурупами ПТГ 4,5x40 до стіни**.

**6.10** Якщо витяжка буде працювати в режимі відводу повітря в димохід кухні, то необхідно нижній кінець гнучкого повітроводу **Ø150мм** одіти на перехідний фланець, попередньо промазав місце стикування герметиком, і закріпити з'єднання хомутом. Другий кінець повітроводу **Ø120мм** вставте в вентиляційний отвір в стіні. Чим коротший і пряміший гнучкий повітровід, тим вище продуктивність і менший шум та вібрація витяжки.

**6.11** Установіть комонок в нішу корпусу, з'єднавши з планкою коминка і з'єднайте їх з боків **2-ма шурупами (саморізи) ПКГ 2,9x9,5 (рис.5)**.

**6.12** Якщо витяжка буде працювати в режимі рециркуляції, то повітровід не потрібний;

необхідно встановити на Т-подібному штирі кришки турбовентилятора вугільний запахопоглинальний фільтр (**купляється окремо**) і встановити коминак.



**Рис.5**

**6.13** Перевірте надійність кріплення витяжки, підведіть і підключіть через розетку шнур до електромережі з заземленням.

## **7. ІНСТРУКЦІЯ ПО КОРИСТУВАННЮ І ДОГЛЯДУ ЗА ВИТЯЖКОЮ**

**7.1** Витяжка має 3 швидкості вентиляції. В залежності від величини випарів при приготуванні їжі, Ви можете обрати низький, середній або високий рівень вентиляції.

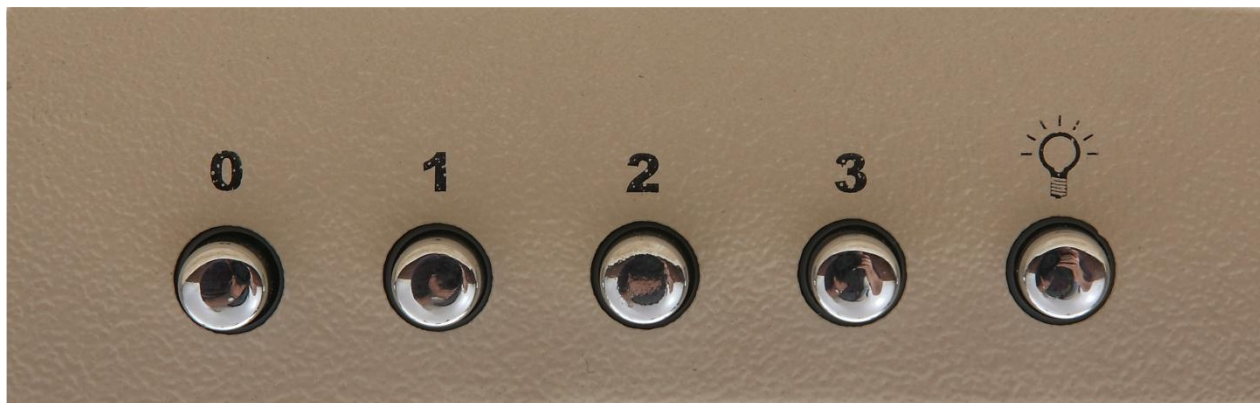
**7.2** Для більш ефективного очищення повітря ввімкніть плиту і витяжку одночасно. **Рекомендується продовжити роботу витяжки на 3-5 хвилин після закінчення приготування їжі**, таким чином повітря на кухні буде очищене від залишків випаровувань і запахів.

**7.3** На нижній площині корпусу розміщений кнопковий перемикач режимів роботи і включення ламп освітлення (**рис.6**).

- 1** – низькі оберти,
- 2** – середні оберти,
- 3** – високі оберти,
- 0** – вентилятор вимкнутий.

**Вимикач з символом лампочки** призначений для включення ламп освітлення при недостатньому освітленні робочої зони плити:

**0** – світло вимкнено,  
**I** – світло ввімкнено.



**Рис.6**

**7.4 Увага!** Перед тим, як приступити до будь-якої операції по очищенню або ремонту витяжки, відключіть її від електромережі.

**7.5** Для зовнішньої очистки пофарбованої витяжки використовуйте вологу тканину, змочену в теплій воді з нейтральним миючим засобом.

**7.6 Ніколи не використовуйте для очищення витяжки абразивні миючі засоби, грубі губки або очисні засоби, що містять соду, кислоту, хлориди або розчинники.**

**7.7** При мийці уникайте попадання вологи на струмоведучі частини витяжки, а після миття протріть поверхні м'якою серветкою.

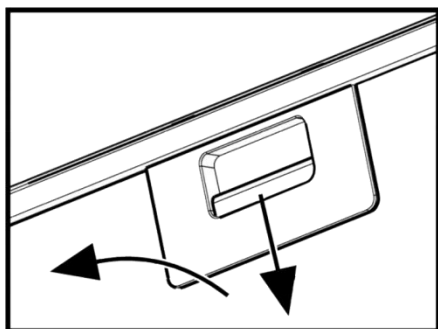
**7.8 Догляд за дерев'яними окантовками витяжки здійснюється тими ж засобами, що і для меблів.**

**7.9** Алюмінієвий фільтр, утримуючи масло і пил з повітря, забивається і його слід мити після відмочування в гарячій воді з ефективним миючим засобом **1 раз кожні 1,5 – 2 місяці**. Зміна кольору фільтра після миття не впливає на якість його роботи.

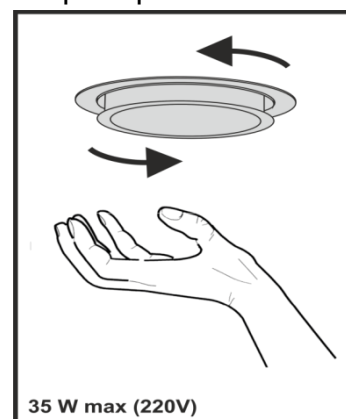
**7.10** Для зняття алюмінієвого фільтра (**рис.7**) слід натиснути на пружинну засувку і, потягнувши на себе і вниз, зняти фільтр з панелі. Установку фільтра виконати в зворотному порядку. **Не встановлюйте фільтр після миття до його повного висихання.**

**7.11** Вугільні фільтри (**купляється окремо**), що використовуються при схемі рециркуляції **слід замінити кожні 3 – 6 місяців** в залежності від експлуатації витяжки. Фільтри встановлюються на Т-подібному штирі кришки турбовентилятора шляхом осьового підтиску і повороту по часовій стрілці.

**7.12** На витяжці встановленні галогенні лампи підсвітки робочої зони плити. Перед початком заміни ламп освітлення необхідно відключити витяжку від електромережі, дати можливість охолонути лампам Для заміни лампи необхідно зняти фільтри, віджати тримач патрона на себе, щоб лампа вийшла з корпусу витяжки, утримуючи тримач патрона, злегка надавити на лампу в напрямку патрона і, повернувши її проти годинникової стрілки, вийняти (**рис.8**). Замість неї необхідно встановити нову з тими ж характеристиками і встановити фільтри.



**Рис.7**



**Рис.8**



## **8. ГАРАНТІЇ ВИРОБНИКА**

**8.1** Виробник гарантує нормальну роботу витяжки **протягом 36 місяців** з дня продажу через роздрібну торгову мережу, при умові дотримання споживачем правил транспортування, зберігання, монтажу та експлуатації.

**8.2** При відсутності позначки про дату продажу, гарантійний термін обчислюється з моменту виготовлення.

**8.3** У випадку появи порушень при роботі витяжки з вини виробника протягом гарантійного терміну, споживач має право гарантійного ремонту в сервісних центрах, адреси яких вказані в гарантійному талоні.

**8.4** Гарантія не поширюється на лампочки освітлення, галогенні лампочки, алюмінієві фільтри, вугільні фільтри.

**8.5** Термін служби витяжки 10 років.

**Адреса виробника:**

**ТОВ «САЮЗ»,  
м. Тернопіль,  
вул. Поліська, 3  
46000, Україна  
т/ф (0352) 52-21-02  
[www.eleyus.com](http://www.eleyus.com)**

## К сведению покупателей!

Для подтверждения права на гарантийное обслуживание просим Вас сохранять товарный чек вместе с гарантийным талоном, который должен быть полностью заполненным с обязательным указанием даты продажи, подписью и штампом магазина. Не выполнение этого требования лишает Вас права на гарантийное обслуживание.

При покупке требуйте провести в Вашем присутствии проверку работы вытяжки и ламп освещения, которые вкручены в патроны.


## Уважаемый покупатель!

Мы Благодарим Вас за то, что Вы выбрали продукцию торговой марки «ELEYUS». Мы постарались сделать всё, чтобы Вы были удовлетворены нашим изделием.

### 1. ОБЩИЕ УКАЗАНИЯ

**1.1** Перед установкой вытяжки и её эксплуатацией необходимо внимательно ознакомиться с нашими рекомендациями, выполнение которых обеспечит надежную работу устройства. Не выбрасывайте данную инструкцию, поскольку впоследствии она может Вам пригодиться и Вы найдете в ней ответы на интересующие Вас вопросы.

**1.2** Вытяжка предназначена для отвода загрязненного воздуха из пространства над прибором для приготовления пищи, используется исключительно в домашнем хозяйстве и соответствует ДСТУ ІЕС 60335-2-31:2006.

 **ВНИМАНИЕ** ПРИМЕНЕНИЕ ИЗДЕЛИЯ В ЦЕЛЯХ, КОТОРЫЕ НЕ СООТВЕТСТВУЮТ БЫТУ, НЕДОПУСТИМО! ПРИ ИСПОЛЬЗОВАНИИ ВЫТЯЖКИ ДЛЯ ДРУГИХ ЦЕЛЕЙ ВОЗНИКАЕТ РИСК ПОЛУЧЕНИЯ ТРАВМ И ПОВРЕЖДЕНИЯ ИМУЩЕСТВА, А НА ИЗДЕЛИЯ НЕ БУДЕТ РОСПРОСТРАНЕНА ГАРАНТИЯ!

**1.3** Использование вытяжки уменьшает содержание в воздухе кухни вредных продуктов неполного сгорания природного газа, частично уменьшает неприятные запахи, которые образуются при приготовлении пищи, снижает загрязнение стен, потолка и мебели жировыми частицами и копотью.

**1.4** Изделие является воздухоочистительным устройством вытяжного типа с диаметральной вентилятором (турбиной), оснащенный жироулавливающим алюминиевым (в комплекте) и запахопоглощающим угольным (покупается отдельно) фильтрами. Изготавливается шириной **600** или **900мм** из листовой углеродистой стали с декоративно-защитным покрытием порошковыми красками.

**1.5** В зависимости от схемы установки над плитой вытяжка может работать в двух вариантах:

- в режиме отвода воздуха в стационарную вентиляционную шахту (дымоход) кухни с использованием гофрированных алюминиевых воздуховодов  $\varnothing 120\text{мм}$  – (рис.1);

- в режиме рециркуляции (замкнутой круговой циркуляции воздуха на кухне), когда вытяжка не подключается к дымоходу, а воздух проходит через жироулавливающий алюминиевый (в комплекте) и запахопоглощающий угольный (покупается отдельно) фильтры и возвращается назад в кухню – (рис.2).

**1.6 Внимание!** Не начинайте монтаж вытяжки, пока Вы не убедитесь в её технической пригодности, подключив к электросети, и проверили все её функции.

**1.7** Рекомендуем все работы по установке, подключению и ремонту Вашей вытяжки доверить только квалифицированным мастерам, которые занимаются по роду своей деятельности выполнением таких работ.

**1.8** Производитель не несёт ответственности за любого рода повреждения и поломки, которые связаны с неправильной установкой, эксплуатацией и ремонтом вытяжки.

**1.9** Производитель оставляет за собой право модификации изделия с целью улучшения его качества и технических параметров.

**1.10** Технические характеристики вытяжки указаны в данной инструкции и на этикетке, закрепленной на внутренней поверхности корпуса (доступ к ней открывается при снятии фильтра).

1.11 **Внимание!** Вытяжка монтируется на стене над электроплитами на расстоянии 650-750мм, а над газовыми плитами на расстоянии 750-850мм от рабочей поверхности плиты (рис.1).

## 2. ОСНОВНЫЕ ТЕХНИЧЕСКИЕ ХАРАКТЕРИСТИКИ

НАПРЯЖЕНИЕ, В		220-230
ЧАСТОТА, ГЦ		50
КОЛИЧЕСТВО РЕЖИМОВ РАБОТЫ		3
НОМИНАЛЬНАЯ ПОТРЕБЛЯЕМАЯ МОЩНОСТЬ, ВТ	ЭЛЕКТРОДВИГАТЕЛЯ	750м <sup>3</sup> - <b>220 Вт</b> / 1000м <sup>3</sup> - <b>270 Вт</b>
	ЛАМП ОСВЕЩЕНИЯ	2x35 Вт
ПРОИЗВОДИТЕЛЬНОСТЬ ПРИ ПОДКЛЮЧЕНИИ К СТАНДАРТНОЙ СИСТЕМЕ ВЕНТИЛЯЦИИ, М <sup>3</sup> /Ч		750м <sup>3</sup>
		1000м <sup>3</sup>
ГАБАРИТНЫЕ РАЗМЕРЫ ВЫТЯЖКИ, ММ	ШИРИНА	600/900
	ГЛУБИНА	480
	ВЫСОТА (РЕГУЛИРУЕМАЯ)	850 - 958
	ПРИСОЕДИНИТЕЛЬНЫЙ РАЗМЕР ВОЗДУХОВОДА ВЕНТИЛЯЦИИ, ММ	Ø150/Ø120
	МАССА, КГ	10 - 12
	УРОВЕНЬ ШУМА (ДБ)	35,8 – 50,7
	КЛАСС ЗАЩИТЫ	II
	РЕЖИМ РОБОТЫ	S1 (долговременный)
	<b>ЭЛЕКТРОШНУР ВЫТЯЖКИ АРМИРОВАННЫЙ С ЗАЗЕМЛЕНИЕМ.</b>	

## 3. КОМПЛЕКТ СНАБЖЕНИЕ

<b>В КОМПЛЕКТ СНАБЖЕНИЕ ВХОДЯТ</b>	ВЫТЯЖКАВЕНТИЛЯЦИОННАЯ КУХОННАЯ	1 ШТ.
	ДЫМОХОД В СБОРЕ	1 ШТ.
	ПЛАСТМАССОВЫЙ ПЕРЕХОДНИК ПАТРУБКА (с Ø150 на Ø120мм)	1 ШТ.
	ШУРУП УНИВЕРСАЛЬНЫЙ ПТГ 4,5X40	6 ШТ.
	ДЮБЕЛЬ РАСПОРНЫЙ Ø8X40	6 ШТ.
	РУКОВОДСТВО ПО ЭКСПЛУАТАЦИИ	1 ЭКЗ.
<b><u>ПРИМЕЧАНИЕ!</u></b>	ВЫТЯЖКА КОМПЛЕКТУЕТСЯ НЕ ОКРАШЕННЫМИ ДЕРЕВЯННЫМИ ОКАНТОВКАМИ ИЛИ ПОКРЫТЫМИ ЛАКОМ В ЦВЕТ ЧЕРЕШНИ, ОРЕХА ( <b>ПО ЗАКАЗУ</b> ).	

## 4. ТРЕБОВАНИЯ БЕЗОПАСНОСТИ

4.1 При монтаже, эксплуатации и проведении технического обслуживания **категорически запрещается:**

- включать вытяжку в электросеть с напряжением и частотой, которые не соответствуют указанным в разделе 2;
- использовать лампы освещения мощностью больше **35Вт**;
- проводить техническое обслуживание, замену ламп, снимать фильтры, чистить вытяжку, не вынув предварительно вилку шнура из розетки электросети;

- эксплуатация вытяжки с открытым источником огня, открытыми газовыми горелками или нагревательными элементами. **Нагревательные элементы должны быть всегда закрыты посудой;**
- приготовление пищи с применением спиртных напитков;
- оставлять фритюрницы без надзора;
- эксплуатация вытяжки со снятыми фильтрами;
- подключать вытяжку к электросети плиты, обрезать при монтаже вилку электрошнура.

**ВНИМАНИЕ! ИСПОЛЬЗОВАТЬ ГАЗОВУЮ (ЭЛЕКТРО) ПЛИТУ ПРИ ВЫКЛЮЧЕННОЙ ВЫТЯЖКЕ КАТЕГОРИЧЕСКИ ЗАПРЕЩАЕТСЯ!**

**4.2** Во избежание поражения электротоком вытяжка должна включаться в розетку с заземлением.

**4.3** Воздух, проходящий через вытяжку в дымоход, должен выводиться только в отдельную вентиляционную шахту кухни и не должен выходить в дымоход или другой канал, используемый для удаления дыма от других устройств (газовые колонки и т. п.).

**4.4** При использовании вытяжки одновременно с другими обогревающими устройствами (газовые, масляные, печи и т. п.), кроме электрических, возможно понадобится дополнительная вентиляция помещения.

**4.5** При монтаже вытяжки на необходимой установочной **высоте Н** над плитой (**рис.1**) для отвода воздуха в дымоход используйте воздуховод **Ø150/Ø120мм**. Меньший диаметр создаст дополнительное сопротивление воздуху, что приведет к увеличению шума и вибрации, а также к перегреву двигателя.

**4.6** Обеспечивайте своевременную мойку многоразовых алюминиевых жироулавливающих фильтров, иначе снизится эффективность работы вытяжки и возникнет угроза пожара из-за накопления в них жира и пыли.

**4.7** Не включайте вытяжку для уменьшения задымленности, возникшей в результате возгорания в квартире, так как возникнет дополнительная тяга для огня.

**4.8** В случае любого возгорания под вытяжкой немедленно отключите её от электросети, закройте пламя плотной тканью, препятствующей доступу кислорода к пламени, никогда не используйте воду для гашения возгорания вытяжки.

**4.9** Оберегайте шнур подключения к электросети от механических и термических повреждений.

**4.10 Не позволяйте детям играть вытяжкой и не оставляйте её без надзора, если они пользуются ею.**

## **5. ОПИСАНИЕ ВЫТЯЖКИ**

**5.1** Вытяжка «**Gamma**» являются воздухоочистительными устройствами вытяжного типа с диаметральной вентилятором (турбиной) и оснащены жироулавливающими алюминиевыми фильтрами. Изделие изготавливается в одномоторном исполнении шириной **600** или **900мм** из углеродистой стали с декоративно-защитным покрытием порошковыми красками.

**5.2** Вытяжка относится к типу «**рустикальные**» с пирамидальным корпусом, декоративным кожухом дымохода, который закрывает воздуховод вентиляции, и деревянной окантовкой, соответствующий определенным контурам узлов. Вытяжка встраивается в мебельный гарнитур кухни на стене над плитами.

**5.3** В зависимости от схемы установки вытяжка работает в двух вариантах (**смотри п.1.5**):

- в режиме отвода воздуха в дымоход кухни (**рис.1**);
- в режиме рециркуляции (замкнутый кругооборот воздуха в кухне)\_(**рис.2**).

Ростояние Н:  
для электроплит 65 – 75см  
для газовых плит 75 – 85см

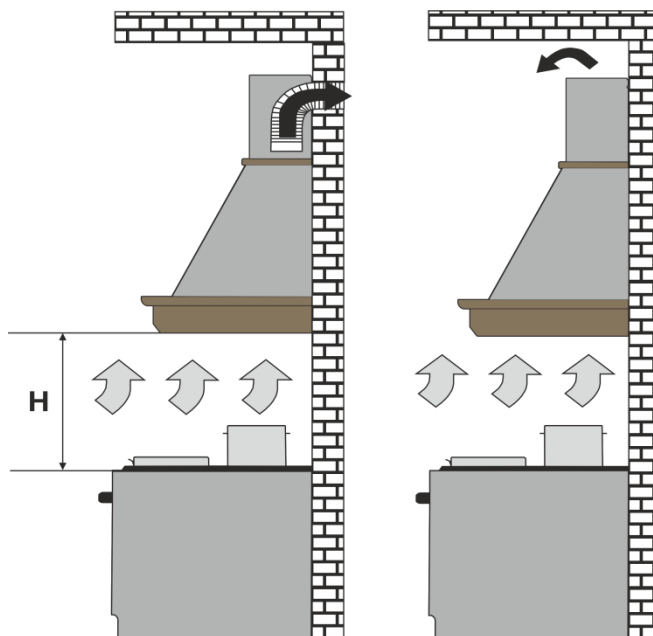


Рис.1

Рис.2

5.4 Вытяжка состоит из следующих составных частей (рис.3).

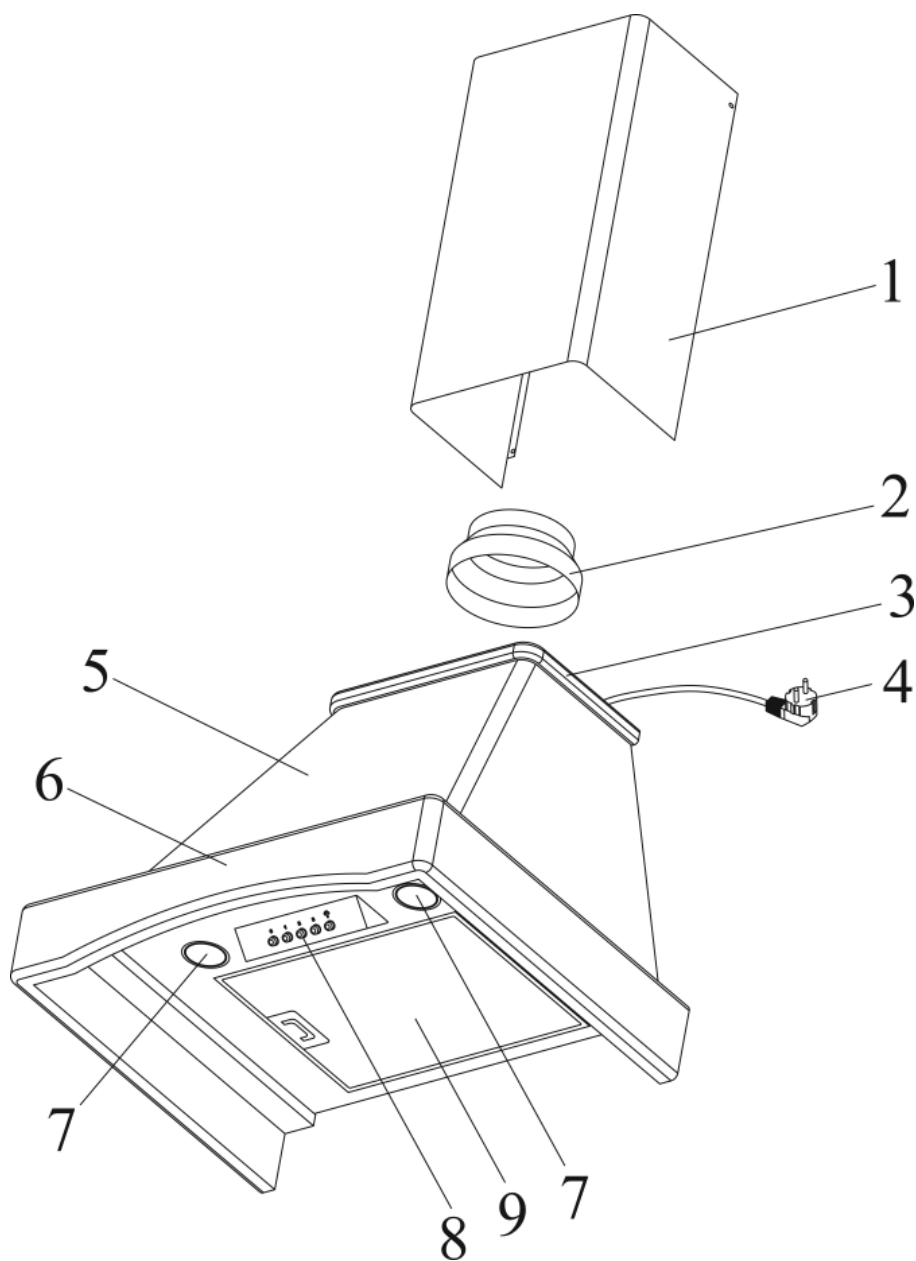


Рис.3

- 1 – дымохода
- 2 – переходник патрубка (с Ø150 на Ø120)
- 3 – окантовка корпуса (дерево)
- 4 – шнур электросети с заземлением
- 5 – корпус
- 6 – рамка корпуса (дерево)
- 7 – лампы освещения (галогенные)
- 8 – переключатель режимов работы (механический)
- 9 – фильтр алюминиевый жироулавливающий

5.5 Габаритные размеры вытяжки изображенные на рисунке 4

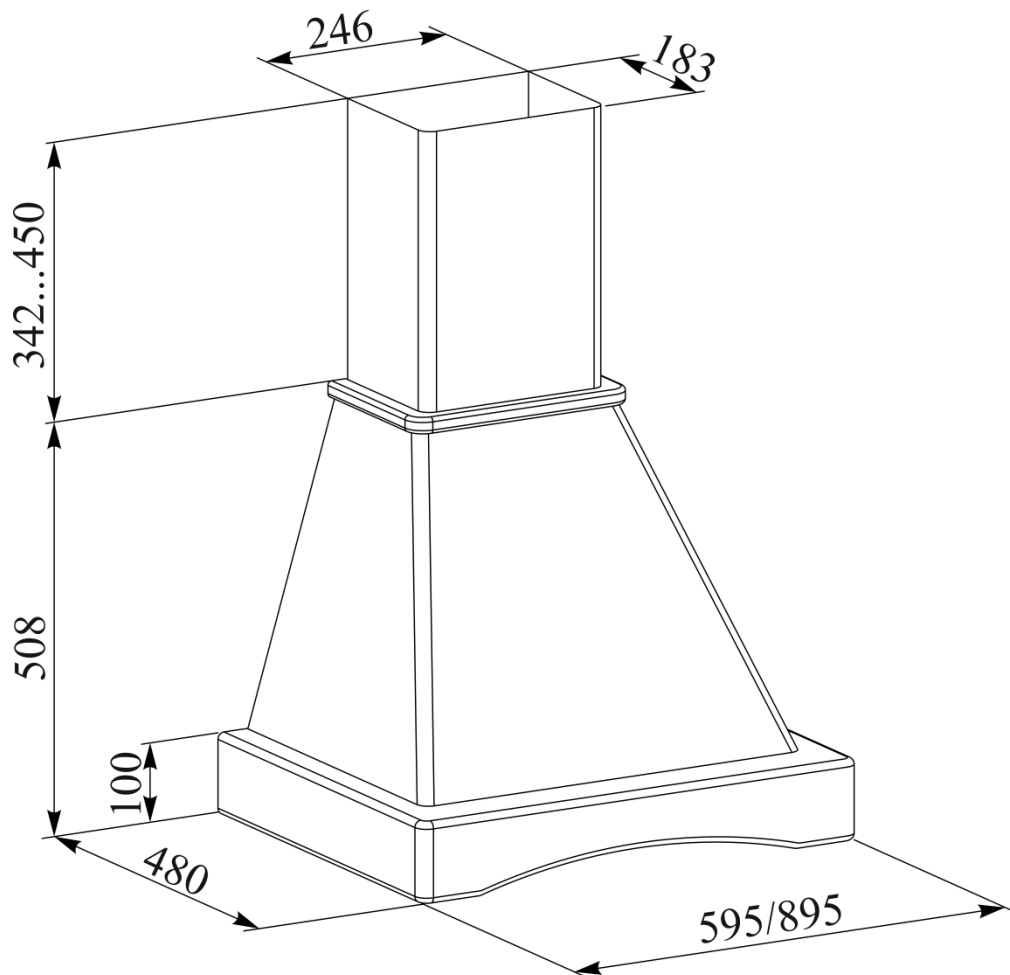
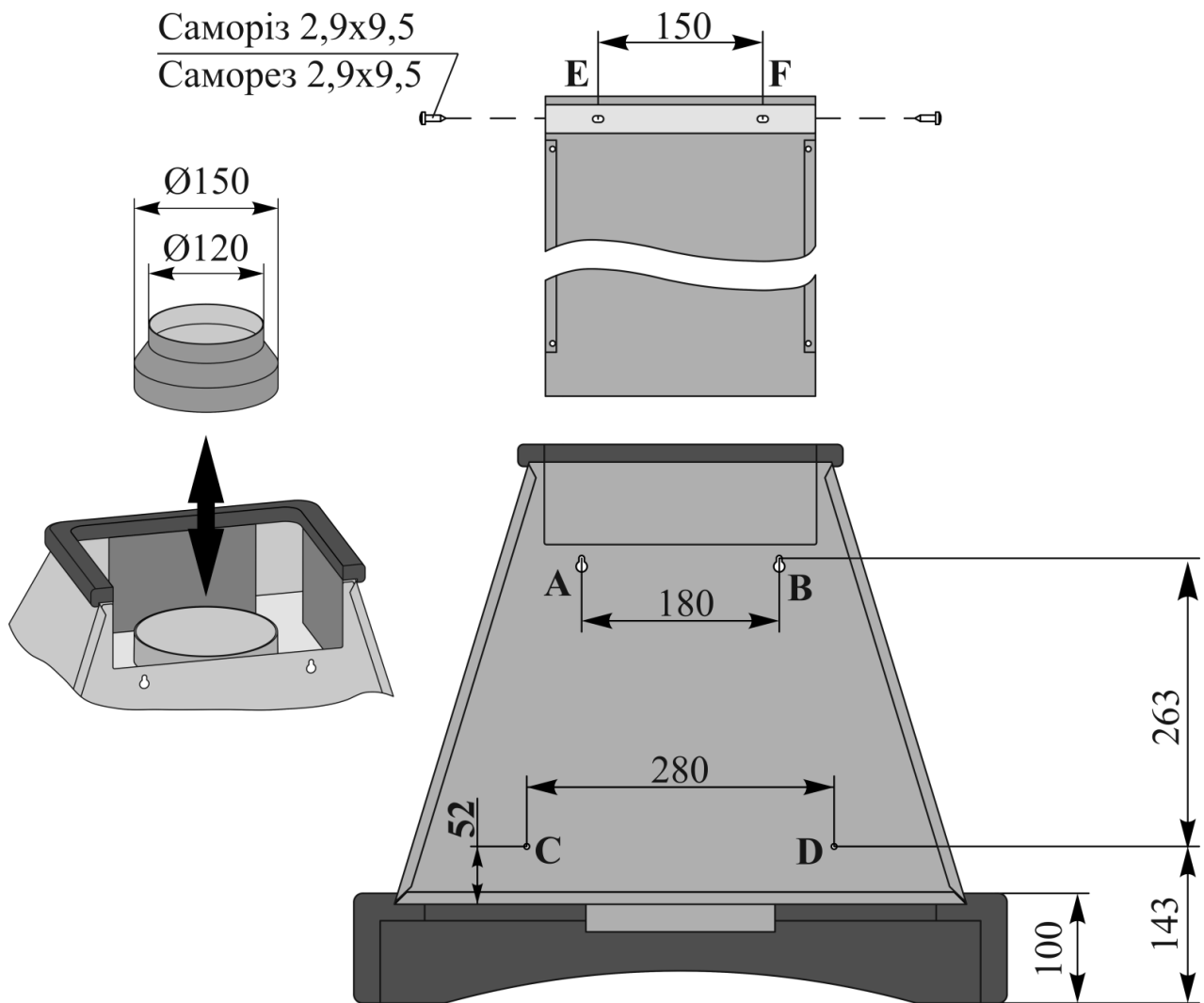


Рис.4

## 6. ИНСТРУКЦИЯ ПО МОНТАЖУ ВЫТЯЖКИ

- 6.1 Выберите схему и место для установки вытяжки.
- 6.2 Выньте вытяжку из упаковочной коробки.
- 6.3 Проведите разметку крепежных отверстий корпуса на стене кухни. Для этого изготовьте бумажный шаблон с координатами 4-х отверстий на задней стенке корпуса (точки А, В, С, D); приложите шаблон к стене на необходимой установочной высоте, указанной ранее, и выровняйте по уровню (рис.5).
- 6.4 Наметьте и просверлите в т. А, В, С, D 4 отверстия Ø 7мм глубиной 40мм.
- 6.5 Вставьте дюбели в просверленные отверстия и вкрутите в т. А и В 2 шурупа ПТГ. 4,5x40, так чтобы расстояние между стеной и головкой шурупа составляла 5мм.
- 6.6 Повесьте корпус через фигурные пазы в т. А, В на головки шурупов, а в т. С, D окончательно закрепите корпус 2-ма шурупами ПТГ 4,5x40.



**Рис.5**

**6.7** Установите на патрубке вытяжки переходник воздуховода (Ø150/120).

**6.8** Вставьте кожух дымохода в нишу корпуса так, чтобы он закрывал воздуховод вентиляции, и разметьте по пазам планки кожуха **2 отверстия под крепления (т. Е, F)**\_(рис.5).

**6.9** Просверлите **2 отверстия Ø7мм**, вставьте в них дюбели и закрепите только планку **2-ма шурупами ПТГ 4,5x40** к стене.

**6.10** Если вытяжка будет работать в режиме отвода воздуха в дымоход кухни, то необходимо нижний конец гибкого воздуховода **Ø150мм** одеть на переходной фланец, предварительно смазав место стыковки герметиком, и закрепите соединение хомутом. Другой конец воздуховода **Ø120мм** вставьте в вентиляционное отверстие в стене. Чем короче и прямее гибкий воздуховод, тем выше производительность и меньше шум и вибрация вытяжки.

**6.11** Установите кожух в нишу корпуса, совместите с планкой кожуха и соедините их с боков **2-ма шурупами (саморезами) ПКГ 2,9x9,5** (рис.5).

**6.12** Если вытяжка будет работать в режиме рециркуляции, то воздуховод не нужен; необходимо установить на Т-образном штыре крышки турбовентилятора угольный запахопоглощающий фильтр (**покупается отдельно**) и установить кожух дымохода.

**6.13** Проверьте надежность крепления вытяжки, подведите и подключите через розетку шнур к электросети с заземлением.

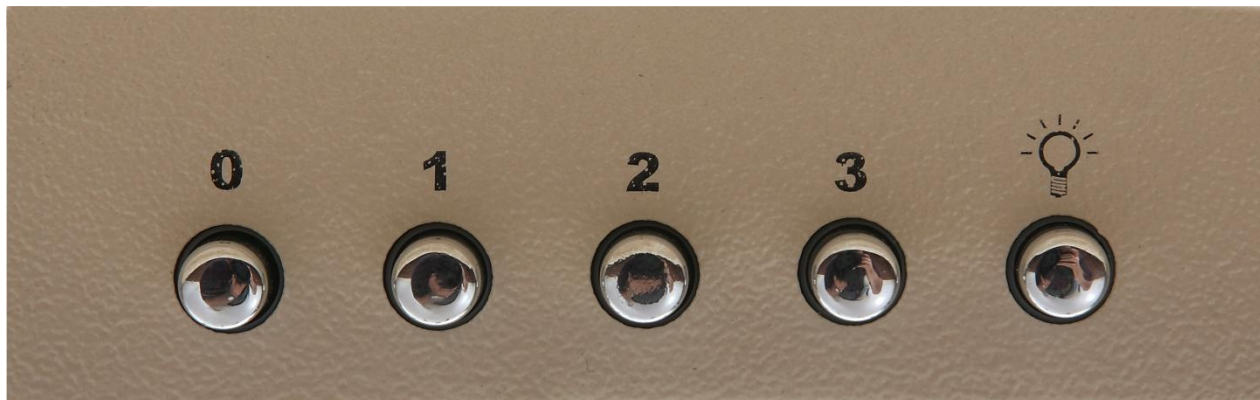
## **7. ИНСТРУКЦИЯ ПО ИСПОЛЬЗОВАНИЮ И УХОДУ ЗА ВЫТЯЖКОЙ**

**7.1** Вытяжка имеет 3 скорости вентиляции. В зависимости от величины испарений при приготовлении пищи Вы можете выбрать низкий, средний или высокий режим вентиляции.

**7.2** Для более эффективной очистки воздуха включите плиту и вытяжку одновременно. Рекомендуется продлить работу вытяжки на 3-5 минут после окончания

**приготовления пищи**, таким образом воздух на кухне будет очищен от остатков испарений и запахов.

**7.3** На нижней поверхности корпуса размещен кнопочный переключатель режимов работы и включения ламп освещения (**рис.6**).



**Рис.6**

- 1** – низкие обороты,
- 2** – средние обороты,
- 3** – высокие обороты,
- 0** – вентилятор выключен.

**Выключатель с символом лампочки** предназначен для включения светильника при недостаточном освещении рабочей зоны плиты:

- 0** – свет выключен,
- 1** – свет включен.

**7.4 Внимание!** Перед тем как приступить к любой операции по чистке или ремонту вытяжки, отключите её от электросети.

**7.5** Для внешней очистки покрашенной вытяжки используйте влажную ткань, смоченную в теплой воде с нейтральным моющим средством.

**7.6** **Никогда не используйте для очистки вытяжки абразивные моющие средства, грубые губки или чистящие средства, которые содержат соду, кислоту, хлориды или растворители.**

**7.7** При мойке избегайте попадание влаги на токоведущие части вытяжки, а после мойки протрите поверхности мягкой салфеткой.

**7.8** **Уход за деревянными окантовками вытяжки осуществляется теми же средствами, что и за мебелью.**

**7.9** Алюминиевый фильтр, удерживая масло и пыль с воздуха, засоряется и его следует мыть после отмачивания в горячей воде с эффективным моющим средством **1 раз каждые 1,5 – 2 месяца**. Изменение цвета фильтра после мойки не влияет на качество его работы.

**7.10** Для снятия алюминиевого фильтра (**рис.7**) необходимо нажать на пружинную задвижку и, потянув на себя и вниз, снять фильтр с панели. Установку фильтра выполнить в обратном порядке. **Не устанавливайте фильтр после мойки до его полного высыхания.**

**7.11** Угольные фильтры (**покупаются отдельно**), используемые при схеме рециркуляции, **необходимо менять каждые 3 – 6 месяцев** в зависимости от эксплуатации вытяжки. Фильтры устанавливаются на Т-образном штыре крышки турбовентилятора путём осевого нажатия и поворота по часовой стрелке.

**7.12** На вытяжке установлении галогенные лампы подсветки рабочей зоны плиты. Перед началом замены ламп освещения необходимо отключить вытяжку от электросети, дать возможность охолонуть лампам. Для замены лампы необходимо снять фильтры, отжать держателя патрона на себя, чтобы лампа вышла из корпуса вытяжки, удерживая держателя патрона, слегка надавить на лампу в направлении патрона и, повернув ее против часовой стрелки, вынуть (**рис.8**). Вместо нее необходимо установить новую с теми же характеристиками и установить фильтры.



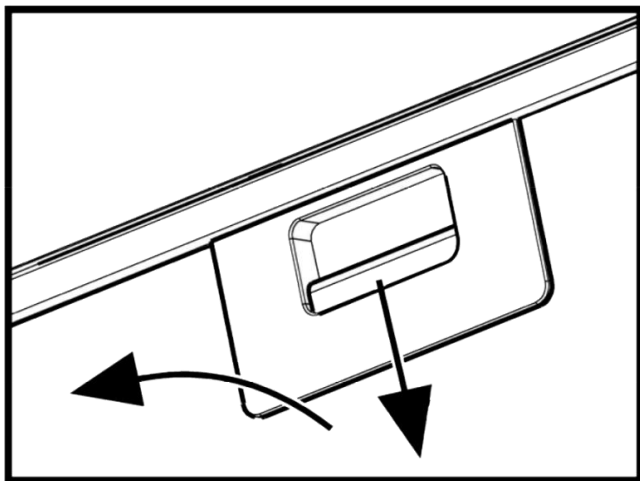


Рис.7

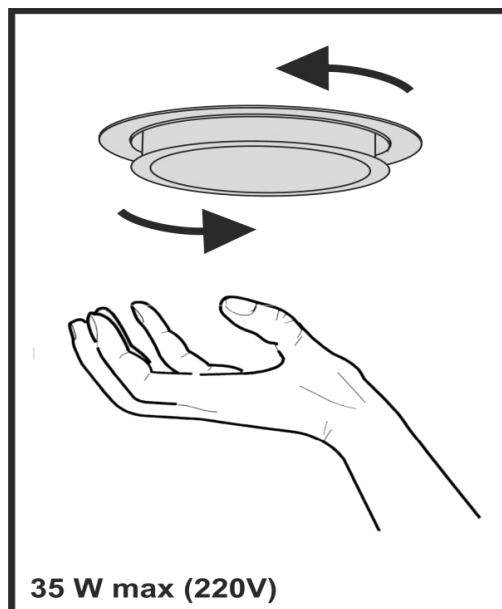


Рис.8

## 8. ГАРАНТИИ ПРОИЗВОДИТЕЛЯ

**8.1** Производитель гарантирует нормальную работу вытяжки на **протяжении 36 месяцев** со дня продажи через розничную торговую сеть при условии соблюдения потребителем правил транспортирования, хранения, монтажа и эксплуатации.

**8.2** При отсутствии отметки о дате продажи, гарантийный срок исчисляется с момента изготовления.

**8.3** В случае появления нарушений при работе вытяжки по вине производителя в течение гарантийного срока, потребитель имеет право гарантийного ремонта в сервисных центрах, адреса которых указаны в гарантийном талоне.

**8.4** Гарантия не распространяется на лампочки освещения, галогенные лампочки, алюминиевые фильтры, угольные фильтры.

**8.5** Срок службы вытяжки 10 лет.

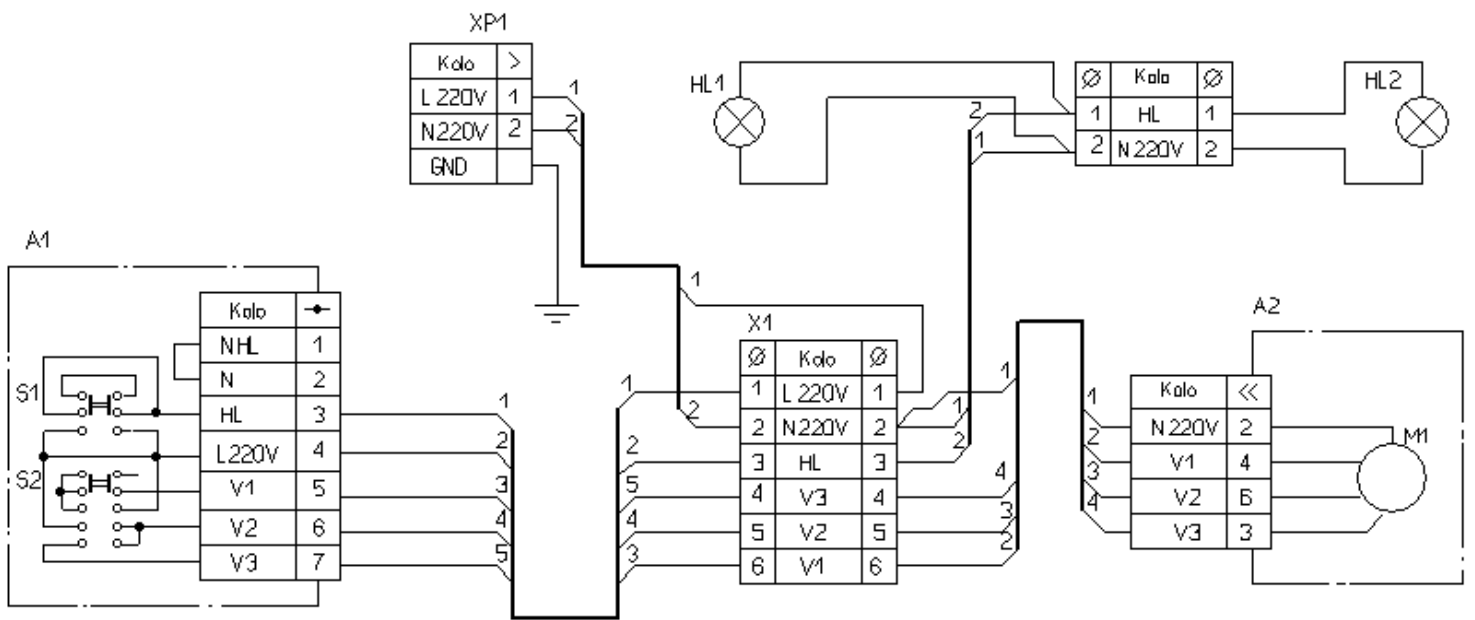
**Адрес производителя :**

**ООО «САЮЗ»  
г. Тернополь,  
ул. Полесская, 3  
46000, Украина  
т/ф (0352) 52-21-02  
[www.eleyus.com](http://www.eleyus.com)**

**9. СВИДОЦТВО ПРО ПРИЙМАННЯ ТА ПРОДАЖ  
СВИДЕТЕЛЬСТВО О ПРИЕМКЕ И ПРОДАЖЕ**

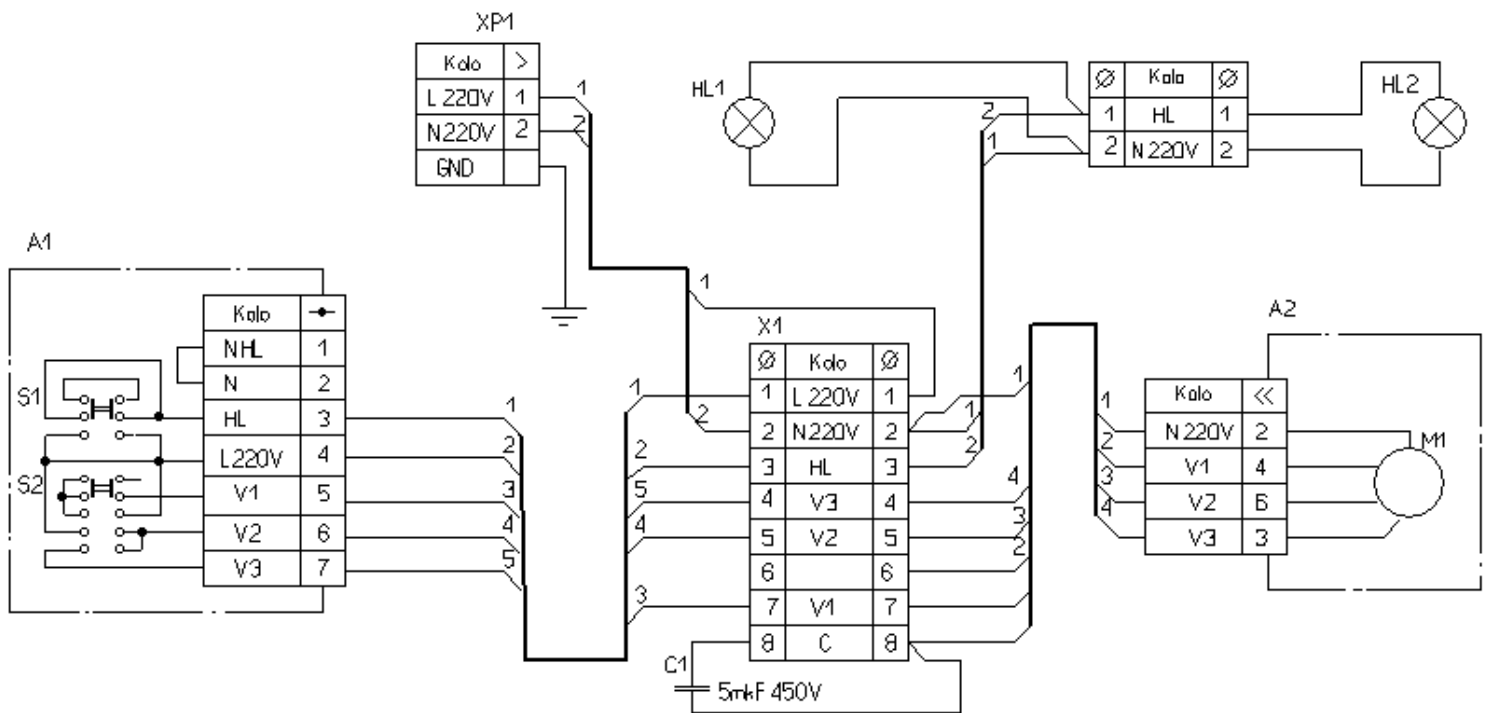
Витяжка вентиляційна кухонна  
Вытяжка вентиляционная кухонная

<b>«Gamma»</b>	<b>З МЕХАНИЧНИМ ПЕРЕМИКАЧЕМ</b>	
	<b>С МЕХАНИЧЕСКИМ ПЕРЕКЛЮЧАТЕЛЕМ</b>	
	<b>ВВК-01.6ФЗД1</b>	
	<b>ВВК-01.9ФЗД1</b>	
відповідає	ДСТУ ІЕС 60335-2-31:2006	і визнана придатною до експлуатації
соответствует		и признана годной к эксплуатации
<i>Дата виготовлення</i>		
<i>Дата изготовления</i>		
<i>Штамп ВТК (клеймо приймальника)</i>		
<i>Штамп ОТК (клеймо приемщика)</i>		
<i>Продано</i>		
<i>Найменування підприємства торгівлі, штамп магазину</i>		
<i>Наименование предприятия торговли, штамп магазина</i>		
<i>Підпис продавця</i>		
<i>Подпись продавца</i>		
<i>Дата продажу</i>		
<i>Дата продажи</i>		



**Рис.9**

**Принципова електрическа схема витаяжи Гамма 750m<sup>3</sup>**  
**Принципиальная электрическая схема витаяжи Гамма 750m<sup>3</sup>**



**Рис.10**

**Принципова електрическа схема витаяжи Гамма 1000m<sup>3</sup>**  
**Принципиальная электрическая схема витаяжи Гамма 1000m<sup>3</sup>**

## МОЖЛИВІ НЕПОЛАДКИ ВИТЯЖКИ ВОЗМОЖНЫЕ НЕИСПРАВНОСТИ ВЫТЯЖКИ

	Перевірити електричні з'єднання Проверить электрические соединения	Перевірити чи включений мотор Проверить включены ли двигатель	Перевірити вимикач лампи (повинен бути ввімкнутий) Проверить выключатель лампы (должен быть включен)	Перевірити алюмінієвий фільтр (мити 1 раз в 1,5-2 місяці) Проверить алюминиевый фильтр (мыть 1 раз в 1,5-2 месяца)	Перевірити розетку (чи є в ній напруга) Проверить розетку (есть ли в ней напряжение)	Перевірити лампи Проверить лампы	Перевірити трубу виходу повітря (повинна бути тяга) Проверить трубу выхода в оздуха (должна быть тяга)	Перевірити вугільний фільтр (заміна 1 раз в 3-4 місяці) Проверить угольный фильтр (замена 1 раз в 3-4 месяца)
Витяжка не працює Вытяжка не работает	●	●			●			
Не горить лампа Не горит лампа	●		●		●	●		
Зменшилася продуктивність витяжки Уменьшилась производительность вытяжки				●			●	●
Витяжка працює гучніше Вытяжка работает громче				●			●	
В режимі рециркуляції слабо відводиться повітря В режиме рециркуляции слабо выводится воздух				●				●