

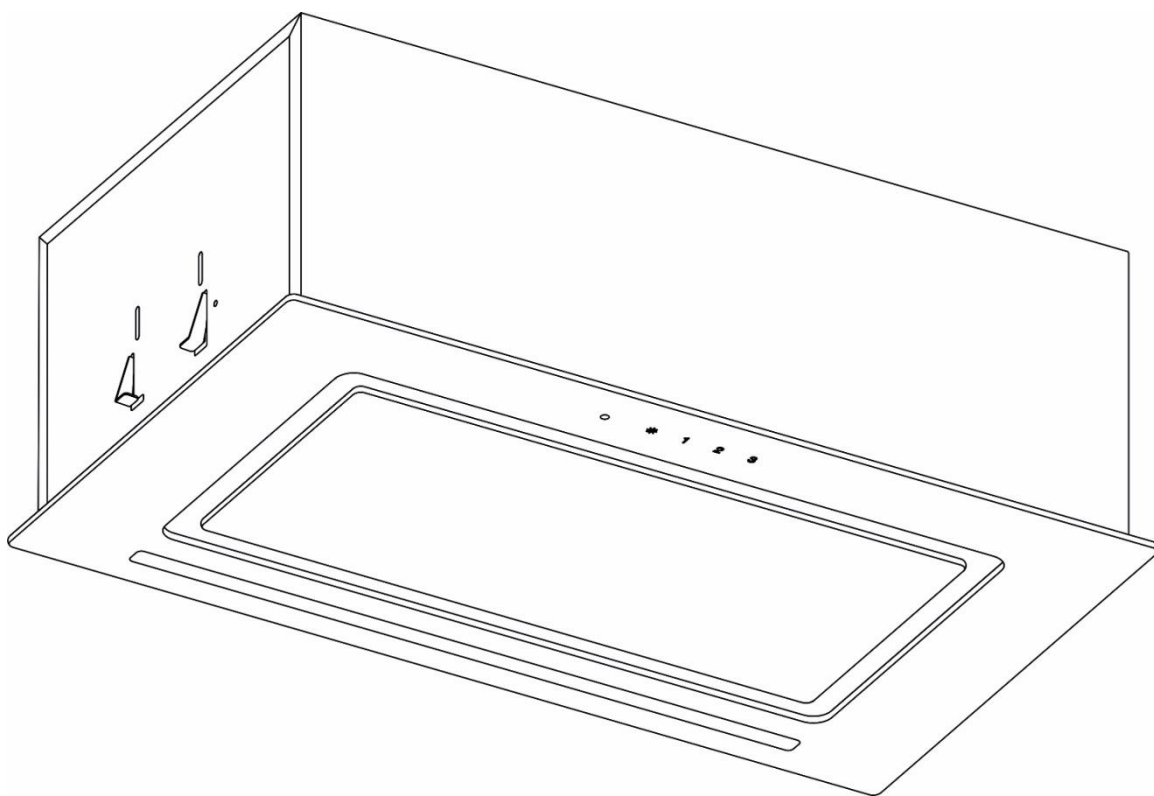


ВИТЯЖКА ВЕНТИЛЯЦІЙНА
КУХОННА
KITCHEN EXTRACTOR HOOD

ВБК-01.5Ф3Д1 / ВБК-01.7Ф3Д1
CH 02-52-TD3-LED STR-400 / CH 02-70-TD3-LED STR-400
CH 02-52-TD3-LED STR-690 / CH 02-70-TD3-LED STR-690

INTEGRA LED

800 / 1200



КЕРІВНИЦТВО З ЕКСПЛУАТАЦІЇ
USER'S MANUAL

До уваги покупців!

Для підтвердження права на гарантійне обслуговування просимо Вас зберігати товарний чек разом з гарантійним талоном, який повинен бути повністю заповнений із обов'язково вказаною датою продажу, підписом і штампом магазину. **Не виконання цієї вимоги позбавляє Вас права на гарантійне обслуговування.**

При покупці вимагайте провести у Вашій присутності перевірку роботи витяжки і ламп освітлення.

Шановний покупець!

Ми вдячні Вам за те, що Ви обрали продукцію торгової марки «ELEYUS». Ми доклали усіх зусиль, щоб Ви були задоволені нашим виробом.

1. ЗАГАЛЬНІ ВКАЗІВКИ

1.1 Перед встановленням витяжки та її експлуатацією необхідно уважно ознайомитися з нашими рекомендаціями, дотримання яких забезпечить надійну роботу пристрою. Не викидайте дану інструкцію, оскільки згодом вона може дати відповіді на питання, що виникнуть.

УВАГА ПЕРЕД ПОЧАТКОМ ЕКСПЛУАТАЦІЇ (ВКЛЮЧЕННЯМ), ПРИЛАД ПОВИНЕН ЗНАХОДИТИСЯ ПРИ КІМНАТНІЙ ТЕМПЕРАТУРІ НЕ МЕНШЕ ДВОХ ГОДИН.

1.2 Витяжка призначена для відводу забрудненого повітря з простору над приладом для приготування їжі, використовується виключно в домашньому господарстві і **відповідає вимогам ДСТУ EN 60335-2-31:2015.**

УВАГА ЗАСТОСУВАННЯ ВИРОБУ В ЦІЛЯХ, ЩО ВІДРІЗНЯЮТЬСЯ ВІД ПОБУТОВИХ, НЕДОПУСТИМЕ! ПРИ ВИКОРИСТАННІ ВИТЯЖКИ ДЛЯ ІНШИХ ЦІЛЕЙ ВИНИКАЄ РИЗИК ОТРИМАННЯ ТРАВМ І ПОШКОДЖЕННЯ МАЙНА, А НА ВИРІБ НЕ БУДЕ РОЗПОВСЮДЖЕНА ГАРАНТІЯ!

1.3 Використання витяжки зменшує вміст в повітрі шкідливих продуктів неповного згоряння природного газу, частково зменшує неприємні запахи, що утворюються при приготуванні їжі, знижує забруднення стін, стелі і меблів жировими частинками і кіптявою.

1.4 Виріб являється повітроочисним пристроєм витяжного типу з діаметральним вентилятором (турбіною), укомплектований жироповоложуючим алюмінієвим фільтром (в комплекті) та має опцію доукомплектування запахопоглинальним вугільним фільтром. Виготовляється шириною **520** або **700мм** з листової вуглецевої сталі з декоративно – захисним покриттям порошковими фарбами.

1.5 В залежності від схеми установки над плитою витяжка може працювати в двох варіантах:
- в режимі відводу повітря в стаціонарну вентиляційну шахту (димохід) кухні з використанням гофрованих алюмінієвих або пластикових повітроводів **Ø150мм** або **Ø120мм** (дивись п.5) – (рис.1);

- в режимі рециркуляції (замкнута кругова циркуляція повітря на кухні), коли витяжка не підключається до димоходу, а повітря проходить через жироповоложуючий алюмінієвий (в комплекті) та запахопоглинальний вугільний (купується окремо) фільтри і повертається назад в кухню – (рис.2).

1.6 Увага! Не починайте монтаж витяжки, доки Ви не підключили її до електромережі і впевнились в її технічній справності, перевіривши всі її функції.

1.7 Рекомендуємо всі роботи по монтажу, підключенню і ремонту Вашої витяжки довіряти тільки кваліфікованим спеціалістами, що професійно займаються виконанням таких робіт.

1.8 Виробник не несе відповідальності за будь-які пошкодження та поломки, що пов'язані з неправильною установкою, експлуатацією та ремонтом витяжки.

1.9 Виробник залишає за собою право модифікації виробу з метою покращення його якості та технічних параметрів.

1.10 Технічні характеристики витяжки вказані в даній інструкції та на етикетці, закріпленій на внутрішній поверхні корпусу (доступ до неї відкривається при знятті фільтра).

1.11 Увага! Витяжка монтується над електроплитами на висоті **650-750мм**, а над газовими плитами на висоті **750-850мм** від робочої поверхні плити (рис.1).


2. ОСНОВНІ ТЕХНІЧНІ ХАРАКТЕРИСТИКИ

НАПРУГА, В		220-230
ЧАСТОТА, ГЦ		50
КІЛЬКІСТЬ РЕЖИМІВ РОБОТИ		3
НОМІНАЛЬНА СПОЖИВНА ПОТУЖНІСТЬ, ВТ	ЕЛЕКТРОДВИГУНА	160 / 220
	ЛАМП ОСВІТЛЕННЯ	1x6 (LED)
ПРОДУКТИВНІСТЬ ТУРБИНИ, М ³ /ГОД		800 / 1200
ГАБАРИТНІ РОЗМІРИ ВИТЯЖКИ, ММ	ШИРИНА	520 / 700
	ГЛИБИНА	295
	ВИСОТА	245
ПРИЄДНУВАЛЬНИЙ РОЗМІР ПОВІТРОВОДУ ВЕНТИЛЯЦІЇ, ММ		Ø150 / Ø120
МАСА, КГ		520мм: 7,1 700мм: 8,1
РІВЕНЬ ШУМУ (ДБ)		520мм: 52 - 69 700мм: 52 - 69
КЛАС ЗАХИСТУ		I
РЕЖИМ РОБОТИ		S1 (довготривалий)
ЕЛЕКТРОШНУР ВИТЯЖКИ З ЗАЗЕМЛЕННЯМ		

3. КОМПЛЕКТ ПОСТАЧАННЯ

В КОМПЛЕКТ ПОСТАЧАННЯ ВХОДИТЬ	ВИТЯЖКА ВЕНТИЛЯЦІЙНА КУХОННА	1 ШТ.
	ПЛАСТМАСОВИЙ ПЕРЕХІДНИК ПАТРУБКА (з Ø150 на Ø120мм)	1 ШТ.
	ГВИНТ ПКГ М5x35.ЦБ	4 ШТ.
	КЕРІВНИЦТВО З ЕКСПЛУАТАЦІЇ	1 ЕКЗ.

4. ВИМОГИ БЕЗПЕКИ

 УВАГА	ЗАБОРОНЯЄТЬСЯ ВМИКАТИ ВИТЯЖКУ ДО ЕЛЕКТРОМЕРЕЖІ ЕЛЕКТРОПЛИТИ. ОБЕРІГАЙТЕ ЕЛЕКТРОШНУР ВІД МЕХАНІЧНИХ І ТЕРМІЧНИХ УШКОДЖЕНЬ
--	---

4.1 При монтажі, експлуатації та проведенні технічного обслуговування **категорично забороняється:**

- включати витяжку в електромережу з напругою і частотою, що не відповідає вказаним в розділі 2;
- використовувати лампу освітлення потужністю більше **6 Вт (LED)**;
- проводити технічне обслуговування, заміну ламп, знімати фільтри, чистити витяжку, не вийнявши попередньо вилку шнура з розетки електромережі;
- експлуатація витяжки з відкритим джерелом вогню, відкритими газовими пальниками або нагрівними елементами. **Нагрівні елементи повинні бути завжди закриті посудом;**
- приготування їжі з застосуванням спиртних напоїв;
- залишати фритюрниці без нагляду;
- експлуатація витяжки із знятими фільтрами;
- підключати витяжку до електромережі плит, обрізати при монтажі вилку електрошнура.

УВАГА! ВИКОРИСТОВУВАТИ ГАЗОВУ (ЕЛЕКТРО) ПЛИТУ ПРИ ВИМКЕНІЙ ВИТЯЖЦІ КАТЕГОРИЧНО ЗАБОРОНЯЄТЬСЯ!

4.2 Для уникнення ураження електрострумом витяжка повинна включатися в розетку з заземленням.

4.3 Витяжка повинна бути під'єднана до окремої вентиляційної шахти. Недопустимим є під'єднання інших пристроїв до цієї ж шахти.

4.4 При користуванні витяжкою одночасно з іншими обігрівальними пристроями (газові, масляні, печі і т. п.) окрім електричних, **необхідно забезпечити приміщення, в якому встановлена витяжка, додатковим притоком свіжого повітря (наприклад відкрити квартиру).**

4.5 При монтажі витяжки на необхідній установчій висоті **H** над плитою (**рис.1**) для відводу повітря в димохід використовувати повітровід **Ø150 - Ø120мм**. Менший діаметр створить додатковий опір повітрю, що призведе до збільшення шуму і вібрації, а також до перегріву двигуна.

4.6 Забезпечуйте своєчасне очищення багаторазових алюмінієвих жируловлюючих фільтрів, інакше знизиться ефективність роботи витяжки і виникне загроза пожежі через накопичення в фільтрі жиру і пилу.

4.7 При займанні не можна включати витяжку для зменшення задимлення до повної локалізації вогню.

4.8 У випадку займання під витяжкою закрийте полум'я цупкою тканиною, відключіть витяжку від електромережі, не використовуйте воду для гасіння полум'я в місцях знаходження електроприладів.

4.9 Оберегайте шнур підключення до електромережі від механічних та термічних ушкоджень.

5. ОПИС ВИТЯЖКИ

5.1 Витяжка вентиляційна кухонна «**INTEGRA 800 / 1200LED**» є повітроочисним пристроєм витяжного типу з діаметральним вентилятором (турбіною) і укомплектована жируловлюючим алюмінієвим фільтром. Виріб виготовляється в одномоторному виконанні шириною **520** або **700мм** з листової вуглецевої сталі з декоративно – захисним покриттям порошковими фарбами.

5.2 Витяжка відноситься до типу «**вбудована**» і вбудовується в меблевий гарнітур кухні над плитою.

5.3 В залежності від схеми установки витяжка працює в двох варіантах (**дивись п.1.5**):

- в режимі відводу повітря в димохід кухні (**рис.1**);
- в режимі рециркуляції (замкнутий круговий обіг повітря в кухні) (**рис.2**).

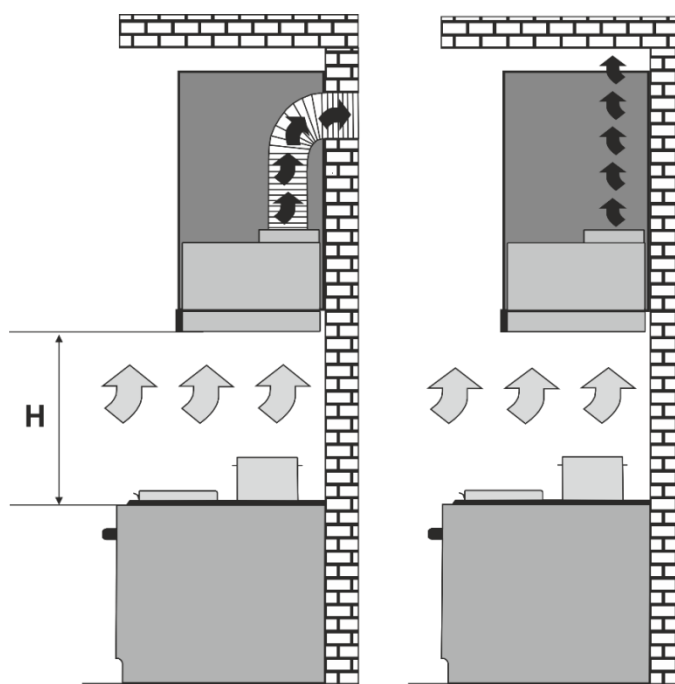


Рис.1

Рис.2

«Необхідно враховувати, що при ввімкнутій витяжці в закритому приміщенні автоматично знижується тиск, який необхідно вирівнювати за рахунок притоку свіжого повітря. Цього можна досягнути шляхом відкриття дверей, вікон або обладнанням спеціальної припливної вентиляції.»

5.4 Витяжка складається з наступних складових частин (рис.3 / рис 3.1)

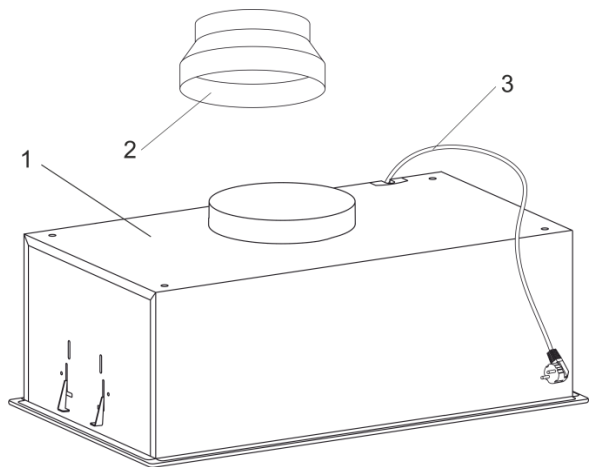


Рис.3

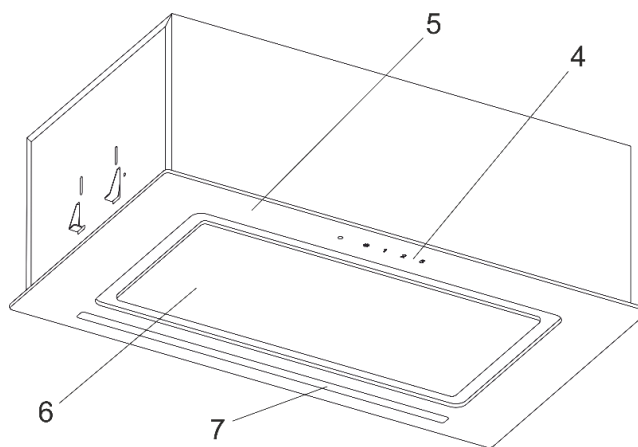


Рис.3.1

- 1 – корпус
- 2 – перехідник патрубку (з Ø150 на Ø120)
- 3 – шнур електромережі з заземленням
- 4 – перемикач режимів роботи витяжки (сенсорний)
- 5 – декоративна панель (зовнішнє скло)
- 6 – декоративна панель (внутрішнє скло)
- 7 – освітлення (LED полоса)

6. ІНСТРУКЦІЯ ПО МОНТАЖУ ВИТЯЖКИ

- 6.1 Оберіть режим роботи і місце для встановлення витяжки.
- 6.2 Вийміть витяжку з пакувальної коробки.
- 6.3 Підключіть витяжку до електромережі і перевірте всі її функції.

Нагадуємо, що висота установки витяжки над електроплитами повинна бути не менше 650мм, а над газовими - не менш 750мм (рис.1)

6.4 З врахуванням встановленої висоти і умовою прилягання витяжки до дна нижньої полки навісної меблевої шафи по раніше виготовленому паперовому шаблону розмітьте і виріжте прямокутний отвір згідно габариту **AxB** (рис.4) вмонтованої частини витяжки.

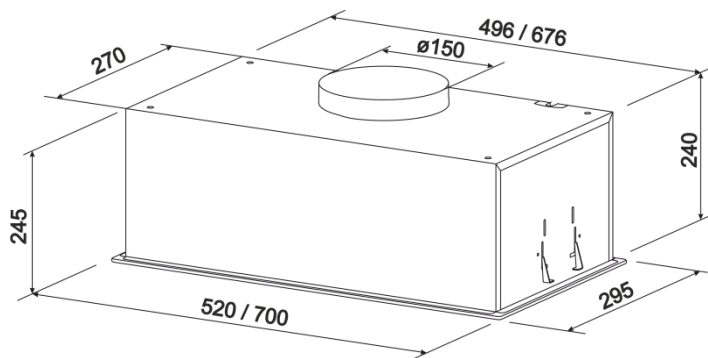
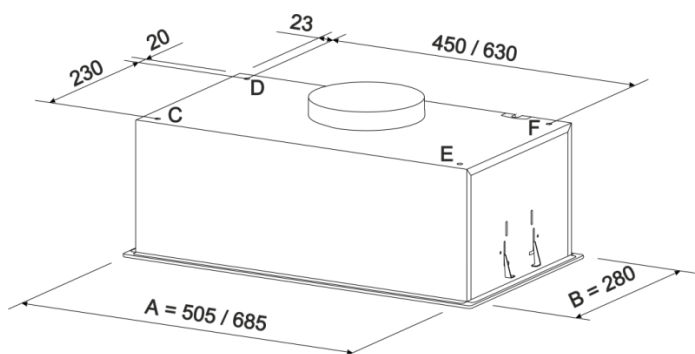


Рис.4

6.5 Монтаж витяжки ВАРІАНТ №1

6.5.1 Викруткою, відпустіть з обох сторін на 0,5 оберту чотири гвинти (позиція 1 рис.5). Після цього відкрийте внутрішнє скло і витягніть жиरोуловлюючий алюмінієвий фільтр.

6.5.2 Рукою, по обидва боки, відкрутіть на 5 обертів (повністю не відкручувати) гайку барашкову (позиція 2 рис.5).

6.5.3 Вставте витяжку в прорізаний прямокутний отвір, злегка натиснувши пружні зажими. Рукою, по обидва боки, закрутіть гайку барашкову (позиція 2 рис.5) до повного прилягання витяжки до дна нижньої полиці навісний меблевої шафи.

6.5.4 Встановіть жиरोуловлюючий алюмінієвий фільтр, закрийте внутрішнє скло.

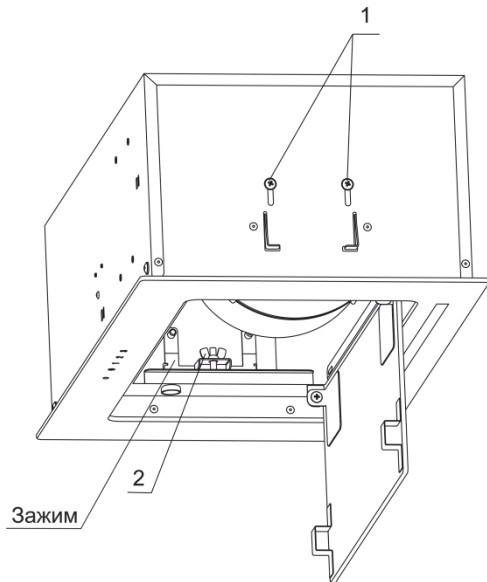


Рис.5

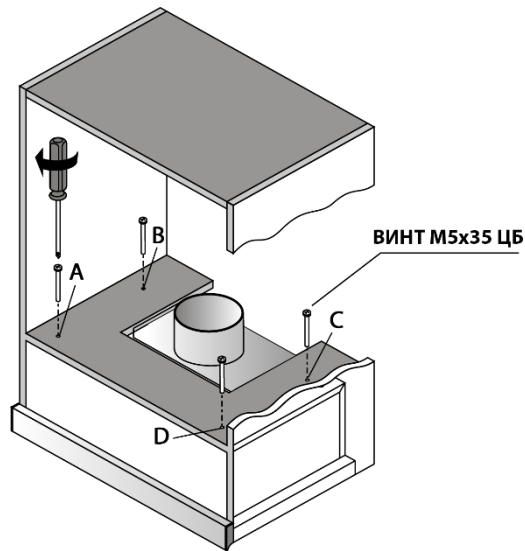


Рис.5.1

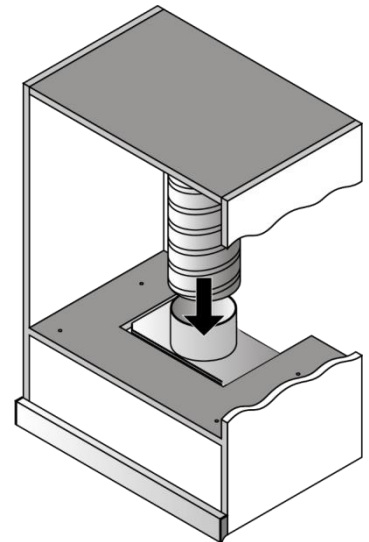


Рис.5.2

6.6 Монтаж витяжки ВАРІАНТ №2

6.6.1 Виготовте паперовий шаблон з координатами отворів CDEF (рис.4), прикладіть шаблон до полиці меблевого гарнітура (рис. 5.1).

6.6.2 Намітьте і просвердліть 4 отвори свердлом Ø6мм.

6.6.3 Кріплення витяжки здійснюється 4 метричними гвинтами М5х35, що вкручуються зсередини навісної шафи в різьбові гайки М5, приклепані до верхньої площини корпусу витяжки.

6.7 При необхідності встановіть на патрубку витяжки перехідник повітропроводу (Ø150 / 120 мм).

6.8 Якщо витяжка буде працювати в режимі відведення повітря в димохід, змонтуйте повітропровід вибраного діаметра відповідно до інструкції (рис. 5.2), забезпечивши його герметичність. **Зверніть увагу, чим коротший і пряміший повітропровід, тим вища продуктивність, шум і вібрація в витяжки.**

6.9 Якщо витяжка буде працювати в режимі рециркуляції, то повітропровід не потрібен. Необхідно встановити вугільний запахопоглинальний фільтр (купується окремо).

6.10 Перевірте надійність кріплення витяжки, підведіть і підключіть через розетку шнур до електромережі.

З метою додаткового захисту від перепадів напруги в мережі рекомендуємо підключати витяжку через додатковий автоматичний перемикач 6А.

7. ІНСТРУКЦІЯ ПО КОРИСТУВАННЮ ВИТЯЖКОЮ

7.1 Витяжка з сенсорним вимикачем має 3 швидкості вентиляції. В залежності від величини випарів при приготуванні їжі Ви можете обрати низький, середній або високий рівень вентиляції.

7.2 Перед початком приготування їжі увімкніть витяжку в необхідному режимі роботи. Рекомендується продовжити роботу витяжки на 3-5 хвилин після закінчення приготування їжі, таким чином повітря кухні буде очищене від залишків випарів.

7.3 На зовнішньому склі Вашої витяжки знаходиться сенсорний перемикач режимів роботи двигуна і освітлення (рис.6):



Рис.6

- 1 швидкість** (низькі оберти)
 - натисніть вимикач в положення « 1 »
- 2 швидкість** (середні оберти)
 - натисніть вимикач в положення « 2 »
- 3 швидкість** (високі оберти)
 - натисніть вимикач в положення « 3 »

Сенсорний перемикач з символом лампочки, призначений для включення світильника при недостатньому освітленні робочої зони плити, знаходиться ліворуч на корпусі витяжки.

Включення витяжки:

- натисніть на будь-яку із сенсорних кнопок регулювання швидкості (1, 2, 3);
- включіть освітлення при потребі (кнопка з символом лампочки);

Виключення витяжки:

- натисніть на сенсору кнопку регулювання швидкості (1, 2, 3) в залежності на якій швидкості працює витяжка (1-1, 2-2, 3-3).

Включення та виключення витяжки сенсорним перемикачем здійснюється подвійним натисканням, тобто натиснули на 1 швидкість - витяжка включилась, повторно натиснули на 1 швидкість - витяжка виключилась.

Запуск таймера:

- для запуску таймера натисніть на одну із сенсорних кнопок (1, 2, 3) та утримуйте протягом 5 секунд. Таймер автоматично відключить освітлення та турбовентилятор через 5 хвилин.

7.4 Управління витяжкою з допомогою дистанційного пульта (рис. 7).

- Для включення витяжки натисніть на кнопку 1, 4 або 5. Для виключення витяжки натисніть на кнопку 1.
- Для збільшення або зменшення швидкості роботи натисніть на кнопку 5 або 4 відповідно.
- Для включення або виключення світла натисніть на кнопку 2.
- Для активації таймера натисніть кнопку 6 при включеній витяжці.
- Для виключення таймера натисніть кнопку 6.

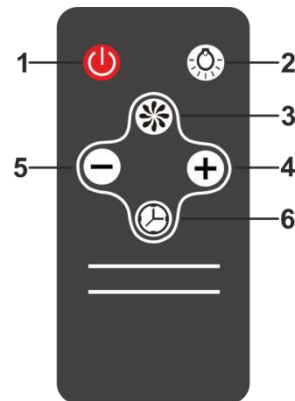
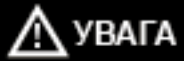


Рис.7

8. ІНСТРУКЦІЯ ПО ДОГЛЯДУ ЗА ВИТЯЖКОЮ



ПЕРЕД ОЧИЩЕННЯМ ВИТЯЖКИ ВІДКЛЮЧІТЬ ЇЇ ВІД ЕЛЕКТРОМЕРЕЖІ.

8.1 Для зовнішньої очистки витяжок з нержавіючої сталі використовуйте спеціальні засоби, дотримуючись відповідних інструкцій.

8.2 Ніколи не використовуйте для очищення витяжки абразивні миючі засоби, грубі губки або чистящі засоби, що містять соду, кислоти, хлориди або розчинники.

8.3 При мийці уникайте попадання вологи на струмоведучі частини витяжки, і особливо в електронний вузол керування; після миття протріть поверхні м'якою серветкою.

8.4 Для чистки скляних поверхонь придатні звичайні засоби для очищення скла.



При закритті внутрішнього скла уникайте різкого удару. У випадку різкого удару деформується корпус та ушкоджуються лампи!

8.5 Алюмінієвий фільтр, утримуючи масло і пил з повітря, забивається і його слід мити після відмочування в гарячій воді з ефективним миючим засобом **1 раз на 1,5 – 2 місяці** в залежності від експлуатації витяжки.

Зміна кольору фільтра після миття не впливає на якість його роботи.

8.6 Для зняття алюмінієвого фільтра (рис.8) слід натиснути на пружинну засувку і, потягнувши на себе і вниз, зняти фільтр з панелі. Встановлення фільтра виконується в зворотному порядку.

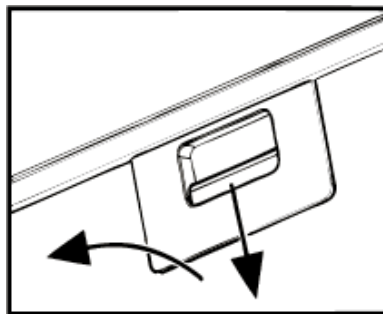


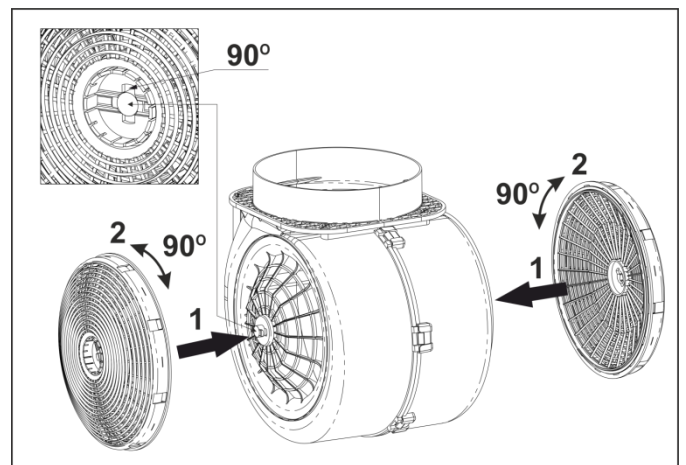
Рис.8

Не встановлюйте фільтр після миття до його повного висихання.

8.7 Вугільні фільтри (купаються окремо), що використовуються при режимі рециркуляції слід замінити кожні **3 – 6 місяців** в залежності від експлуатації витяжки. Фільтри встановлюються на **Т-подібному** штирі кришки турбовентилятора шляхом осьового підтиску і повороту по часовій стрілці.

Щоб замінити вугільний фільтр потрібно виконати наступні кроки:

- Зніміть алюмінієвий фільтр.
- (1) - Встановіть вугільний фільтр на фіксатор до упору з двох сторін.
- (2) - Проверніть вугільний фільтр в будь-якому напрямку на кут 90 градусів, забезпечивши фіксацію.
- Встановіть алюмінієвий фільтр.



8.8 На витяжці встановлена LED лампа підсвічування робочої зони плити. Заміна лампи проводиться в сервісному центрі.

9. ГАРАНТІЇ ВИРОБНИКА

9.1 Виробник гарантує нормальну роботу витяжки **протягом 60 місяців** з дня продажу через роздрібну торгову мережу, при умові дотримання споживачем правил транспортування, зберігання, монтажу та експлуатації.

9.2 При відсутності позначки про дату продажу, гарантійний термін обчислюється з моменту виготовлення.

9.3 У випадку появи порушень при роботі витяжки з вини виробника протягом гарантійного терміну, споживач має право гарантійного ремонту в сервісних центрах, адреси яких вказані в гарантійному талоні на сайті виробника.

9.4 Гарантія не поширюється на лампи освітлення, алюмінієві фільтри, вугільні фільтри.

9.5 Термін служби витяжки 10 років.

**АДРЕСА ВИРОБНИКА:
ТОВ «МОДУЛЬ ІТП», Україна
м. Тернопіль, вул. Подільська, 46
індекс: 46400
т/ф (0352) 52-21-02
e-mail: info@eleyus.com
www.eleyus.com**



Dear customer!

Thank you for choosing the products of the brand "ELEYUS". We put our best efforts so you were satisfied with your choice.

1. GENERAL INFORMATION

1.1 Prior to installing the extractor hood carefully read our recommendations, following which will provide safe work of the appliance. Save this User's manual, as it contains answers to the questions which may arise later.

BEFORE STARTING THE OPERATION (SWITCHING ON) THE APPLIANCE MUST BE HELD AT THE ROOM TEMPERATURE FOR AT LEAST TWO HOURS.

1.2. This appliance is intended for extraction of polluted air from the space above the cooking appliance, and intended for domestic use and the household environment only and meets the requirements of State **Standard of Ukraine ДСТУ IEC 60335-2-31:2006.**

USE OF THE APPLIANCE IN GOALS OTHER THAN DOMESTIC IS FORBIDDEN. THE RISK OF INJURY AND PROPERTY DAMAGE INCREASES IN CASE OF USE OF THE EXTRACTOR HOOD WITH PURPOSES OTHER THAN INTENDED, WHAT WILL LEAD TO WARRANTY CANCELLATION/

1.3. Use of the extractor hood decreases the content of harmful products of incomplete combustion of natural gas, as well as odors produced during cooking in the air, and prevents pollution of walls, ceiling, and furniture with grease and soot.

1.4. The appliance is an air purifying device of the exhaust type with a diameter fan (turbine), completed with a grease picking aluminum filter (**included**) and has the option of upgrading with a carbon odor filter. It is manufactured from sheets of carbon steel with a decorative protective coating of powder paints - **520 mm and 700 mm in width.**

1.5. Depending on the installation scheme over the cooker, the extractor hood can work in two variants:

- in the mode of air extraction into the stationary ventilation shaft (chimney) of the kitchen using corrugated aluminum or plastic air-ducts **Ø150mm or Ø120mm (see item 5.3);**

- in the recirculation mode (closed circular air circulation in the kitchen), when the extractor hood is not connected to chimney, and the air is passed through aluminum grease filter (included) and smothering carbon filter and is returned to the kitchen (**see paragraph 5.3**).

1.6. Attention! Do not start extractor hood installation before connecting it to electricity network and checking its technical serviceability, and checking all of its functions.

1.7. We recommend that all installation works, connection, and repair of your extractor hood should be carried only by qualified specialists professionally engaged in the execution of such works.

1.8. The manufacturer does not bear responsibility for any damages and failures, caused by incorrect installation, operation, and repair of the extractor hood.

1.9. The manufacturer reserves the right to modify the product in order to improve its quality and technical specifications.

1.10. Technical specifications for the extractor hood are indicated in this manual and on the label attached to the inner surface of the body (access to it opens when the filter is removed).

1.11 Attention! The extractor hood should be installed on the wall at the distance of **500-750mm above the electric cooker and at the distance 650-850 mm above the gas cooker.**

2. MAIN TECHNICAL SPECIFICATIONS

Network voltage, V		220-230
AC frequency, Hz		50
Number of operation modes		3
Rated power consumption, W	Of the motor	160 / 220
	Lighting (LED)	2x3 (LED)
TURBINE PRODUCTIVITY, M ³ /H		800/1200
Overall dimensions of the extractor hood, mm	Width	520 / 700
	Depth	295
	Height	245
Connection size of ventilation duct, mm		Ø150 / Ø120
Weight, kg		7,1-8,1
Noise level, dB		52-69
Protection class		I
Operation mode		S1 (long-lasting)
ARMoured AND GROUNDED		

3. PARTS SUPPLIED

DELIVERY INCLUDES	KITCHEN EXTRACTOR HOOD	1 pcs.
	PLASTIC PIPE ADAPTER (from Ø150 to Ø120mm)	1 pcs.
	METRIC SCREW M5x35	4 pcs.
	USER'S MANUAL	1 pcs.

4. SAFETY REQUIREMENTS

<u>ATTENTION!</u>	IT IS FORBIDDEN TO CONNECT THE EXTRACTOR HOOD TO THE NETWORK OF THE ELECTRIC COOKER. PROTECT ELECTRIC CORD FROM MECHANICAL AND THERMAL DAMAGE.
--------------------------	---

- 4.1.** While installing, the operation of conducting technical services, it is strictly forbidden to:
- connect the extractor hood to the electricity network with a voltage and frequency that does not correspond to those specified in paragraph 2;
 - use lighting lamps with a power output of more than **3 watts (LED)**;
 - carry out maintenance, replace lamps, remove filters, clean the extractor hood without removing the plug from the mains socket;
 - operate the extractor hood with an open fire source, open gas burners or heating elements; **Heating elements should be always covered with dishes**;
 - prepare food with use of alcohol;
 - leave the fryer unattended;
 - operate the extractor hood with removed filters;
 - connect the extractor hood to the electric network of the cooker, cut the socket of the electric cord while installing.

ATTENTION! IT IS FORBIDDEN TO USE GAS (ELECTRIC) COOKER IF THE EXTRACTOR HOOD IS TURNED OFF.

4.2. In order to avoid damage by electric current, the extractor hood must be plugged into a grounded outlet.

4.3. The extractor hood connected to the separate ventilation shaft. It is forbidden to connect other appliances to the same ventilation shaft.

4.4. Using the extractor hood together with other heating appliances (gas, oil, ovens, etc.), besides electric, **it is necessary to provide the premises, in which the extractor hood is installed with the additional flow of the fresh air (for example to open the window).**

4.5. For air extraction to the chimney use air duct $\text{Ø}150 / 120\text{mm}$. A smaller diameter will create additional air resistance, which will increase noise and vibration, as well as motor overheating.

4.6. Provide timely cleaning of non-disposable aluminum removal filters, otherwise, the efficiency of the extraction will decrease and there will be a fire hazard due to the accumulation of grease and dust in the filter.

4.7. It is forbidden to turn on the extractor hood in case of ignition with the purpose of reduction of smoke until complete localization of fire.

4.8. In case of ignition under the extractor hood, cover the fire with a thick cloth, disconnect the extractor from the electric network, do not use water to extinguish a fire in the places where the electrical appliances are located.

4.9. Protect the cord for connection to the electric network from the mechanic and thermal damages.

5. EXTRACTOR HOOD DESCRIPTION

5.1 Ventilation cooker hood «**INTEGRA 800 / 1200 LED**» is the air-cleaning device with transverse flow exhaust fan (turbine) and kitted with aluminium grease removal filter. The device is produced with single-engine of **520 mm** or **700 mm** in width of sheet carbon steel, followed by decorative protective coating with powder paints.

5.2 The cooker hood refers to the type of “**built-in**” cooker hoods and is built into the kitchen furniture set on the wall above the cooker.

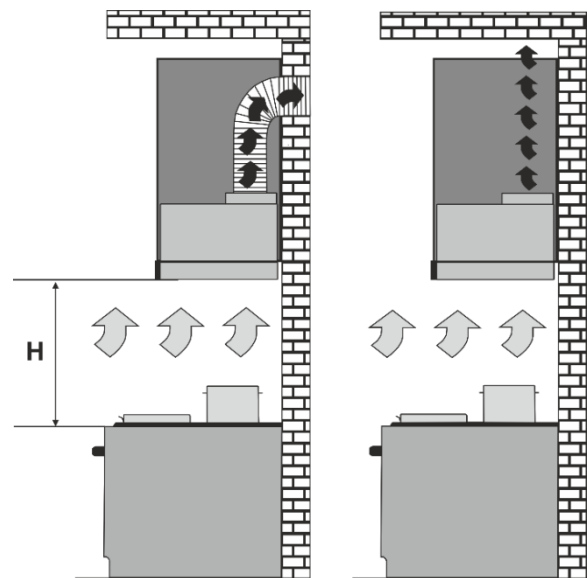
5.3. Depending on the installation scheme over the cooker, the extractor hood can work in two variants (**see item 1.5**):

- in the mode of air extraction into the chimney of the kitchen (**Pic. 1**).
- in the recirculation mode (**Pic. 2**) (closed circular air circulation in the kitchen).

Distance H:

To electric cooker 50-75cm

To gas cooker 65-85cm

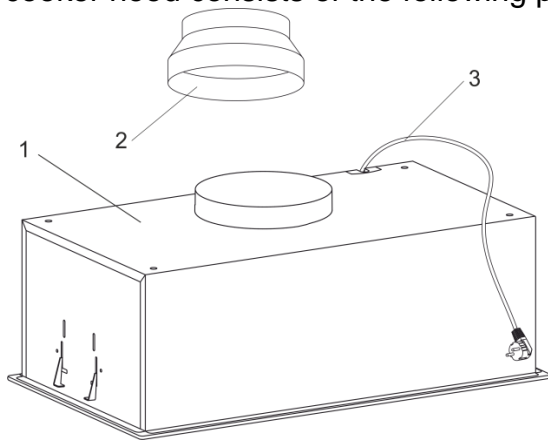


Pic. 1

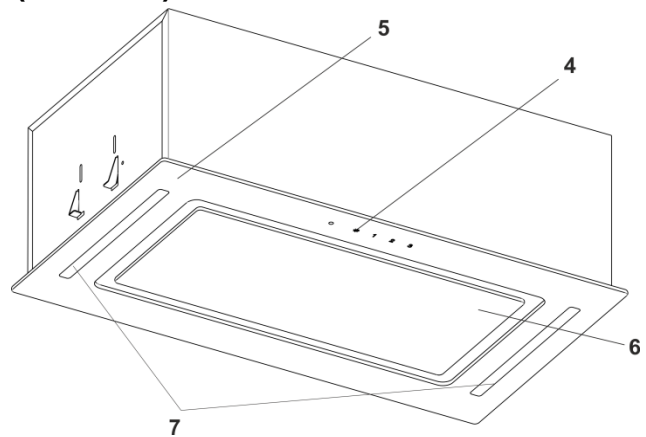
Pic. 2

“It is necessary to consider, that when the extractor hood is on, the pressure is automatically lowered in the enclosed room, and should be balanced with an inflow of fresh air. This may be achieved by opening doors and windows or with use of equipment for special inflow ventilation”.

5.4 A cooker hood consists of the following parts (**Pic. 3/3.1**).



Pic. 3



Pic. 3.1

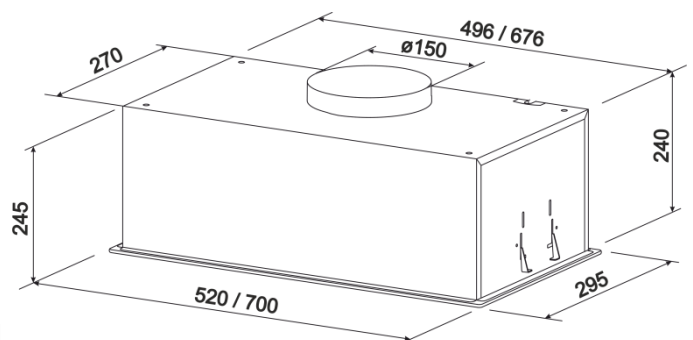
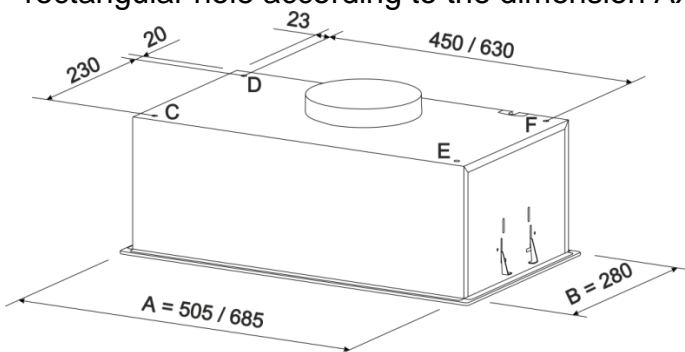
- 1 - cooker hood body
- 2 - air flue nozzle adapter (**from Ø150 to Ø120 mm**)
- 3 - electric cord with grounding
- 4 - switch of the cooker hood operation modes (**sensor**)
- 5 - decorative panel (external glass)
- 6 - decorative panel (internal glass)
- 7 - lightning lamp (**LED stripe**)

6. COOKER HOOD INSTALLING INSTRUCTION

- 6.1 Select the operation mode and place to install the cooker hood.
- 6.2 Remove the cooker hood from the packing box.
- 6.3 Check the work of the cooker hood, connect to the electric grid and check all its functions.

We remind that the height of installation of the cooker hood over the electric cookers should be at least 500 mm, and above the gas one – not less than 650 mm (Pic. 1).

6.4 Taking into account the established height and for the cooker hood to fit to the bottom of the lower shelf of the wall cabinet according to a previously made paper pattern, mark and cut a rectangular hole according to the dimension AxB (Pic. 4) of the built-in part of the hood.



Pic. 4

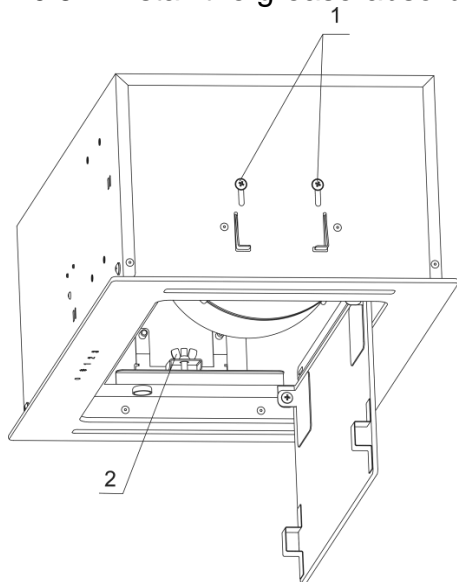
6.5 Cooker hood installation VERSION nr. 1

6.5.1 Using a screwdriver loosens four screws on both sides by 0.5 turn (position 1 of Pic. 5). Thereafter, open the inner glass and pull out the grease-absorbing aluminium filter.

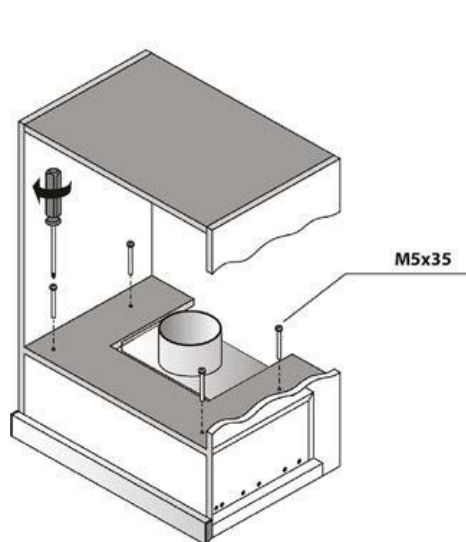
6.5.2 Using your hand unscrew the nut by 5 turns (do not completely unscrew) (position 2 of Pic. 5) on both sides.

6.5.3 Insert the hood into the slotted rectangular hole by gently pressing on the elastic clamps (Pic. 5). Using your hand tighten the nut on both sides (position 2 of Pic. 5) until the hood fits snugly to the bottom of the lower shelf of the wall cabinet.

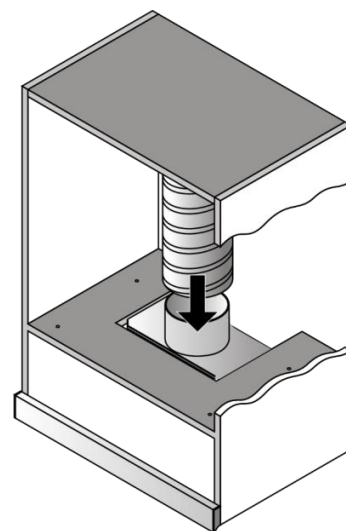
6.5.4 Install the grease-absorbing aluminium filter, close the inner glass.



Pic. 5



Pic. 5.1



Pic. 5.2

6.6 Cooker hood installation VERSION nr. 2

6.6.1 Make a paper pattern with the coordinates of the CDEF holes (Pic. 4), attach the pattern to the shelves of the furniture set (Pic. 5.1).

6.6.2 Mark and drill 4 holes with $\varnothing 6\text{mm}$ drill

6.6.3 Fastening the hood is carried out with 4 metric screws **M5x35**, which are screwed inside the wall cabinet into the M5 threaded nuts, riveted to the upper plane of the hood body.

6.7 If necessary, install an air flue nozzle adapter ($\varnothing 150 / 120\text{ mm}$).

6.8 If the hood will work in the mode of exhausting air into the chimney, mount the selected duct with diameter according to the instructions (Pic. 5.2), ensuring its tightness. Please note that the shorter and more direct the duct, the higher the performance and less noise and vibration in the hood.

6.9 If the hood will operate in recirculation mode, then the duct is not needed. A carbon odour-absorbing filter (is purchased separately) must be installed.

6.10 Check that the hood is securely fastened, feed and connect the cord to the mains through the outlet.

In order to provide additional protection against power supply voltage swing, we recommend connecting the hood through an additional 6A automatic switch.

7. INSTRUCTION FOR USING THE COOKER HOOD

7.1 The cooker hood with sensor switch has 3 speeds of ventilation. Depending on the amount of evaporation during cooking, you can choose a low, medium or high level of ventilation.

7.2 Before cooking, turn on the cooker hood in the required operation mode. It is recommended to continue work of the cooker hood for 3-5 minutes after cooking, thus the air in the kitchen will be cleared from the residue of the vapours and smells.

7.3 On the decorative glass of your cooker hood there is a sensor switch of operation modes of the engine and lamps of illumination (Pic. 6):



1

2

3

Pic.6

1 speed (low)

- press switch into position “1”

2 speed (medium)

- press switch into position “2”

3 speed (high)

- press switch into position “3”

The sensor switch with the symbol of the light bulb, intended to turn on the lamp at insufficient illumination of the working area of the cooker, is located on the left side of body of the cooker hood.

Switch a cooker hood on:

- press on any of the speed control buttons (1, 2, 3);
- turn on lighting if necessary (button with bulb symbol).

Switch a cooker hood off:

- press the touch speed control button (1, 2, 3), depending on the speed at which the cooker hood is working (1-1, 2-2, 3-3).

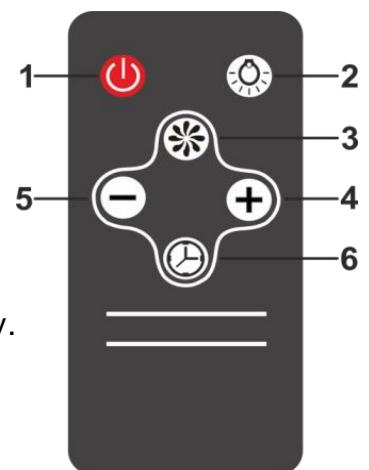
Switching the hood on and off with the sensor switch is double-pressing, that is, pressing the speed 1 – the cooker hood is switched on, press speed 1 again – the cooker hood is turned off.

Starting the timer:

To start the timer, press one of the sensor buttons (1, 2, 3) and hold it for 5 seconds. The timer will automatically switch off the lightning and turbofan in 5 minutes..

7.4 Control of cooker hood using a remote control (Pic. 7).

- Press the buttons 1, 4 or 5 to switch on the cooker hood. To switch off the hood, press the button 1.
- To increase or decrease the speed, press the button 5 or 4, respectively.
- Press the button 2 to switch the light on or off.
- To activate the timer, press the button 6 when the cooker hood is switched on.
- To switch off the timer, press the buttons 6.



Pic.7

8. INSTRUCTION ON THE CARE OF THE COOKER HOOD

ATTENTION! BEFORE CLEANING THE COOKER HOOD, DISCONNECT IT FROM THE ELECTRIC GRID.

8.1 For external cleaning of stainless steel cooker hoods, use special tools in accordance with the relevant instructions.

8.2 Never use abrasive detergents and soda, acid, chloride or solvent, rough sponges to clean the cooker hood.

8.3 By washing, avoid moisture entering the current-carrying parts of the cooker hood, and especially into the electronic control unit; after washing, wipe the surface with a soft cloth.

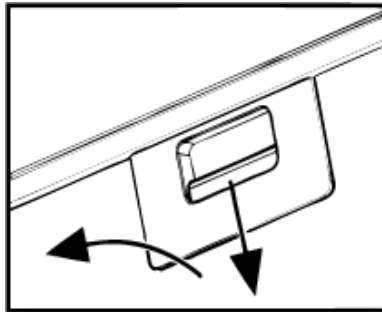
8.4 For cleaning glass surfaces, conventional glass cleaning means are suitable.

ATTENTION! When closing the internal glass, avoid a sharp blow. In the event of a sharp blow, the body is deformed and the lamps are damaged!

8.5 The aluminium filter, holding oil and dust from the air, is clogged and should be washed after being soaked in hot water with an effective detergent once every 1.5 to 2 months, depending of the cooker hood use.

Changing of the color of the filter after washing does not affect the quality of its work.

8.6 To remove the aluminum filter (Pic. 8), press the spring latch and by pulling down remove the filter from the panel. The filter installation is performed in reverse order.



Pic. 8

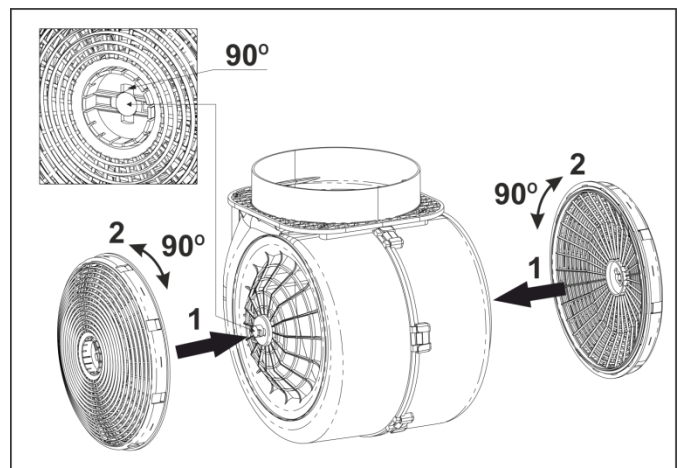
Do not install the filter after washing until it is completely dry.

8.1 Carbonic filters (purchased separately) used in the recirculation mode **should be replaced every 3 to 6 months** depending on the operation of the cooker hood. Filters are installed on the **T-shaped** shaft of the turbofan cover by means of an axial pushbutton and a clockwise rotation.

To replace the carbonic filters, follow the steps below:

- Remove the aluminium filter.
- (1) - Install the charcoal filter on the latch to the stop on both sides.
- (2) - Rotate the charcoal filter in any direction at an angle of 90 degrees, securing fixation
- Install the aluminium filter.

8.8 On the cooker hood there are installed LED lamps to illuminate the working area of the cooker. The lamp is replaced at a service centre.



Pic. 9

9. MANUFACTURER'S WARRANTIES

9.1 The manufacturer guarantees the normal operation of the hood for 60 months from the date of sale through a retail network, provided that the consumer observes the rules of transportation, storage, installation and operation.

9.2 If there is no mark on the date of sale, the warranty period is calculated from the moment of manufacture.

9.3 In the event of malfunctions during the operation of the hood due to the manufacturer's fault during the warranty period, the consumer has the right to warranty repair at service centers whose addresses are indicated in the warranty card on the manufacturer's website.

9.4 The warranty does not cover light bulbs, aluminum filters, carbon filters.

9.5 The service life of the hood is 10 years.

MANUFACTURER'S ADDRESS:

LLC «MODUL ITP», Ukraine

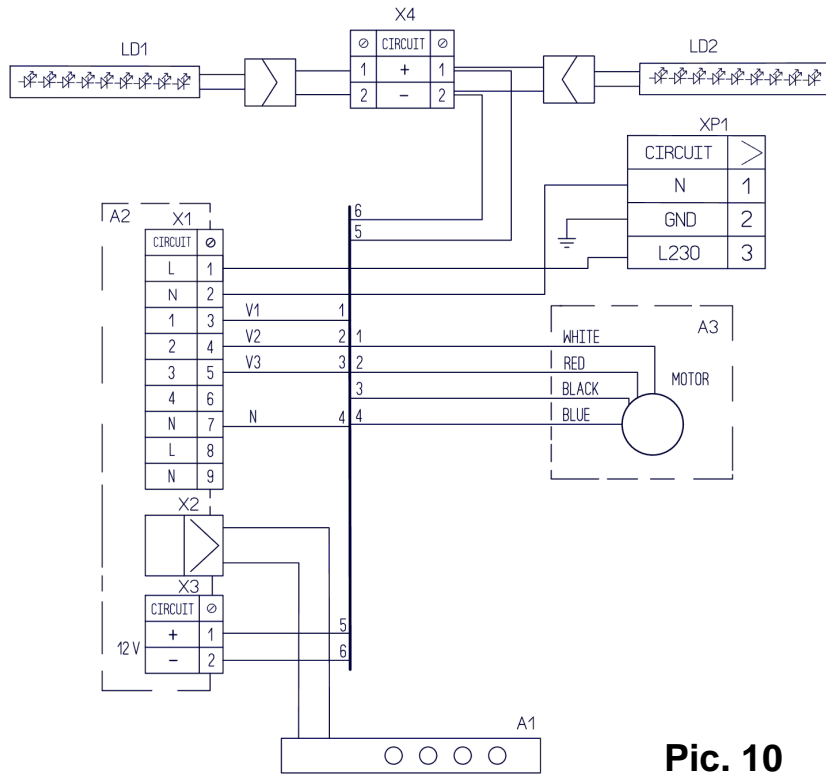
Ternopil, str. Podilska, 46

index: 46400

phone number (0352) 52-21-02

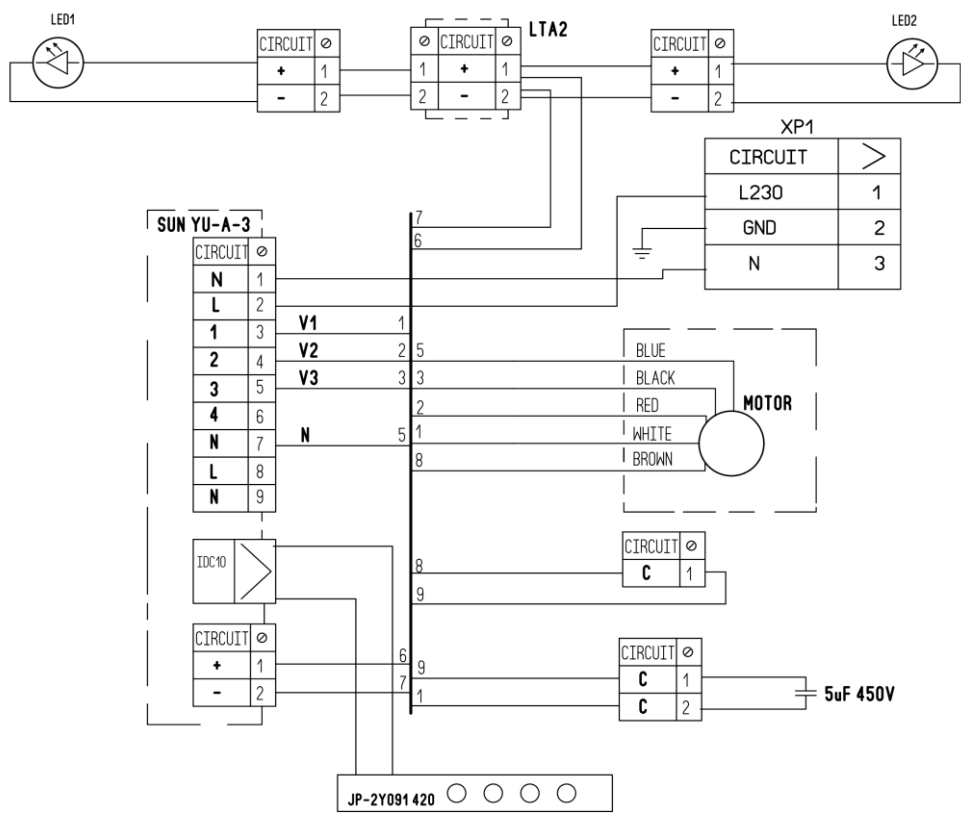
e-mail: info@eleyus.com

www.eleyus.com



Pic. 10

**Принципова електрическа схема витяжки «INTEGRA 800 LED»
 Electrical schematic diagram of the sensor extractor hood «INTEGRA 800 LED»**



Pic. 11

**Принципова електрическа схема витяжки «INTEGRA 1200 LED»
 Electrical schematic diagram of the sensor extractor hood «INTEGRA 1200 LED»**

МОЖЛИВІ НЕПОЛАДКИ ВИТЯЖКИ POSSIBLE MALFUNCTIONS OF THE EXTRACTOR HOOD

	Перевірити електричне з'єднання Check connection to the electricity supply.	Перевірити чи включений мотор Check whether the display is turned on.	Перевірити вимикач лампи (повинен бути ввімкненим) Check the lamp switch (should be turned on).	Перевірити алюмінієвий фільтр(мити 1 раз 1,5-2 місяці) Check aluminum filter (should be cleaned once every 1,5-2 months).	Перевірити розетку (чи є в ній напруга) Check the socket (For the power connection).	Перевірити лампи Check lamps.	Перевірити трубу виходу повітря (повинна бути тяга) Check air outlet pipe (for the traction).	Перевірити вугільний фільтр (заміна 1 раз в 3-4 місяці) Check carbon filter (replacement once every 3-4 months).
Витяжка не працює Extractor hood does not work.	●	●			●			
Не горить лампа The lamp does not light.	●		●		●	●		
Зменшилася продуктивність витяжки Reduced performance of the extractor hood.				●			●	●
Витяжка працює гучніше The extractor hood began to work louder.				●			●	
В режимі рециркуляції слабо відводиться повітря Air is poorly drawn in the recirculation mode.				●				●

**10. СВИДОЦТВО ПРО ПРИЙМАННЯ ТА ПРОДАЖ
CERTIFICATE OF ACCEPTANCE AND SALE**

Витяжка вентиляційна кухонна
Kitchen ventilation hood

INTEGRA 800/1200 LED	З СЕНСОРНИМ ПЕРЕМИКАЧЕМ	
	WITH TOUCH SWITCH	
	ВВК-01.5Ф3Д1 ВВК-01.7Ф3Д1 CH 02-52-TD3-LED STR-400 CH 02-70-TD3-LED STR-400 CH 02-52-TD3-LED STR-690 CH 02-70-TD3-LED STR-690	
відповідає	ДСТУ EN 60335-2-31:2015	і визнана придатною до експлуатації
match		and consignment prior to operation
<i>Дата виготовлення</i>		
Date of preparation		
<i>Штамп ВТК (клеймо приймальника)</i>		
VTK stamp (receiver stamp)		
<i>Продано</i>		
<i>Найменування підприємства торгівлі, штамп магазину</i>		
Name of the trading company, stamp of the store		
<i>Підпис продавця</i>		
Seller's signature		
<i>Дата продажу</i>		
Date of sale		