



ВИТЯЖКА ВЕНТИЛЯЦІЙНА  
КУХОННА  
ВЫТЯЖКА ВЕНТИЛЯЦИОННАЯ  
КУХОННАЯ

ВВК-01.5ФЗД1

ВВК-01.6ФЗД1

СН 01-50-МА3-LED RD-300

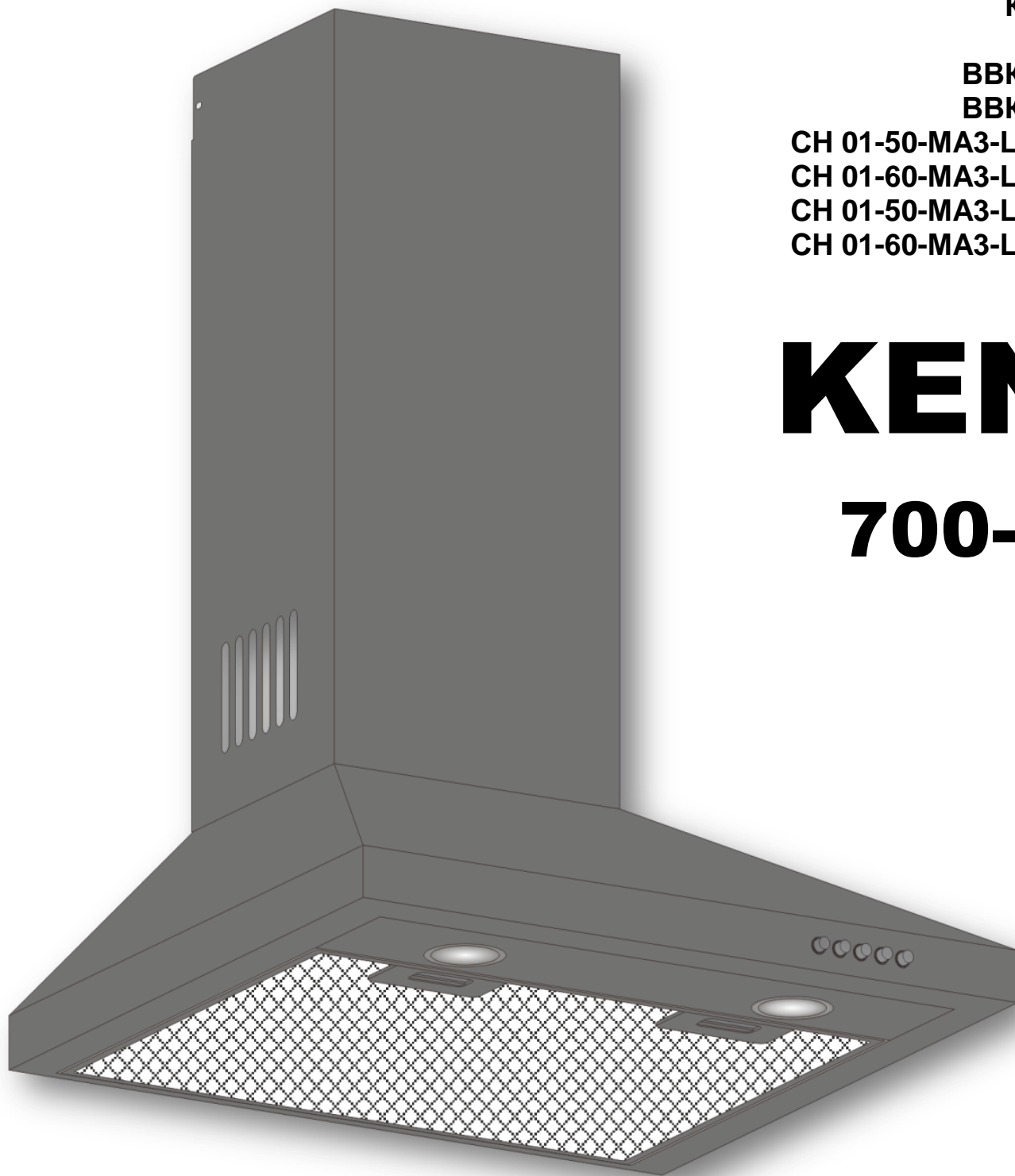
СН 01-60-МА3-LED RD-300

СН 01-50-МА3-LED RD-490

СН 01-60-МА3-LED RD-490

# KENT

## 700-960



КЕРІВНИЦТВО З ЕКСПЛУАТАЦІЇ  
РУКОВОДСТВО ПО ЭКСПЛУАТАЦИИ

## До уваги покупців!

Для підтвердження права на гарантійне обслуговування просимо Вас зберігати товарний чек разом з гарантійним талоном, який повинен бути повністю заповнений із вказаною датою продажу, підписом і штампом магазину. **Не виконання цієї вимоги позбавляє Вас права на гарантійне обслуговування.**

При покупці вимагайте провести у Вашій присутності перевірку роботи витяжки і ламп освітлення.

## Шановний покупець!


Ми вдячні Вам за те, що Ви обрали продукцію торгової марки «ELEYUS». Ми доклали усіх зусиль, щоб Ви були задоволені нашим виробом.

### 1. ЗАГАЛЬНІ ВКАЗІВКИ

**1.1** Перед встановленням витяжки та її експлуатацією необхідно уважно ознайомитися з нашими рекомендаціями, дотримання яких забезпечить надійну роботу пристрою. Не викидайте дану інструкцію, оскільки згодом вона може дати відповіді на питання, що виникнуть.

 **УВАГА** ПЕРЕД ПОЧАТКОМ ЕКСПЛУАТАЦІЇ (ВКЛЮЧЕННЯМ), ПРИЛАД ПОВИНЕН ЗНАХОДИТИСЯ ПРИ КІМНАТНІЙ ТЕМПЕРАТУРІ НЕ МЕНШЕ ДВОХ ГОДИН.

**1.2** Витяжка призначена для відводу забрудненого повітря з простору над приладом для приготування їжі, використовується виключно в домашньому господарстві і **відповідає вимогам ДСТУ EN 60335-2-31:2015.**

 **УВАГА** ЗАСТОСУВАННЯ ВИРОБУ В ЦІЛЯХ, ЩО ВІДРІЗНЯЮТЬСЯ ВІД ПОБУТОВИХ, НЕДОПУСТИМЕ! ПРИ ВИКОРИСТАННІ ВИТЯЖКИ ДЛЯ ІНШИХ ЦІЛЕЙ ВИНИКАЄ РИЗИК ОТРИМАННЯ ТРАВМ І ПОШКОДЖЕННЯ МАЙНА, А НА ВИРІБ НЕ БУДЕ РОЗПОВСЮДЖЕНА ГАРАНТІЯ!

**1.3** Використання витяжки зменшує вміст в повітрі шкідливих продуктів неповного згоряння природного газу, частково зменшує неприємні запахи, що утворюються при приготуванні їжі, знижує забруднення стін, стелі і меблів жировими частинками і кіптявою.

**1.4** Виріб являється повітроочисним пристроєм витяжного типу з діаметральним вентилятором (турбіною), укомплектований жироуловлюючим алюмінієвим (**в комплекті**) та має опцію доукомплектування запахопоглинальним вугільним фільтром. Виготовляється шириною **500** або **600мм** з листової вуглецевої сталі з декоративно – захисним покриттям порошковими фарбами.

**1.5** В залежності від схеми установки над плитою витяжка може працювати в двох варіантах:  
- в режимі відводу повітря в стаціонарну вентиляційну шахту (димохід) кухні з використанням гофрованих алюмінієвих або пластикових повітроводів **Ø150мм** або **Ø120мм** (рис.1);

- в режимі рециркуляції (замкнута кругова циркуляція повітря на кухні), коли витяжка не підключається до димоходу, а повітря проганяється через жироуловлюючий алюмінієвий (**в комплекті**) та запахопоглинальний вугільний (**купується окремо**) фільтри і повертається назад в кухню (рис.2).

**1.6 Увага!** Не починайте монтаж витяжки, доки Ви не підключили її до електромережі і впевнились в її технічній, перевіривши всі її функції.

**1.7** Рекомендуємо всі роботи по монтажу, підключенню і ремонту Вашої витяжки довіряти тільки кваліфікованим спеціалістами, що професійно займаються виконанням таких робіт.

**1.8** Виробник не несе відповідальності за будь-які пошкодження та поломки, що пов'язані з неправильною установкою, експлуатацією та ремонтом витяжки.

**1.9** Виробник залишає за собою право модифікації виробу з метою покращення його якості та технічних параметрів.

**1.10** Технічні характеристики витяжки вказані в даній інструкції та на етикетці, закріпленій на внутрішній поверхні корпусу (доступ до неї відкривається при знятті фільтра).

**1.11 Увага!** Витяжка монтується на стіні над електроплитами на висоті **650-750мм**, а над газовими плитами на висоті **750-850мм** від робочої поверхні плити (рис.1).


## 2. ОСНОВНІ ТЕХНІЧНІ ХАРАКТЕРИСТИКИ

НАПРУГА, В		220-230	
ЧАСТОТА, ГЦ		50	
КІЛЬКІСТЬ РЕЖИМІВ РОБОТИ		3	
НОМІНАЛЬНА СПОЖИВНА ПОТУЖНІСТЬ, ВТ	ЕЛЕКТРОДВИГУНА	150 / 200	
	ЛАМП ОСВІТЛЕННЯ	2x1,5	
ПРОДУКТИВНІСТЬ ТУРБИНИ, М³/ГОД		700	
		960	
ГАБАРИТНІ РОЗМІРИ ВИТЯЖКИ, ММ	ШИРИНА	500 / 600	
	ГЛИБИНА	470	
	ВИСОТА (min - max)	595 - 965	
ПРИЄДНУВАЛЬНИЙ РОЗМІР ПОВІТРОВОДУ ВЕНТИЛЯЦІЇ, ММ		Ø150 / Ø120	
МАСА, КГ		700 м³/год	960 м³/год
		4,3 (500мм)	5 (500мм)
		4,7 (600мм)	5,4 (600мм)
РІВЕНЬ ШУМУ (ДБ)		35,8 – 50,7	
КЛАС ЗАХИСТУ		I	
РЕЖИМ РОБОТИ		S1 (довготривалий)	
<b>ЕЛЕКТРОШНУР ВИТЯЖКИ АРМОВАНІЙ З ЗАЗЕМЛЕННЯМ</b>			

## 3. КОМПЛЕКТ ПОСТАЧАННЯ

<b>В КОМПЛЕКТ ПОСТАЧАННЯ ВХОДИТЬ</b>	ВИТЯЖКА ВЕНТИЛЯЦІЙНА КУХОННА	1 ШТ.
	КОМИНОК В ЗБОРІ	1 ШТ.
	ПЛАСТМАСОВИЙ ПЕРЕХІДНИК ПАТРУБКА (з Ø150 на Ø120мм)	1 ШТ.
	ШУРУП УНІВЕРСАЛЬНИЙ ПТГ 4,5Х40	6 ШТ.
	ДЮБЕЛЬ РОЗПІРНИЙ Ø8Х40	6 ШТ.
	ШУРУП ПКГ 2,9x9,5	2 ШТ.
	КЕРІВНИЦТВО З ЕКСПЛУАТАЦІЇ	1 ЕКЗ.

## 4. ВИМОГИ БЕЗПЕКИ

 <b>УВАГА</b>	<b>ЗАБОРОНЯЄТЬСЯ ВМИКАТИ ВИТЯЖКУ ДО ЕЛЕКТРОМЕРЕЖІ ЕЛЕКТРОПЛИТИ. ОБЕРІГАЙТЕ ЕЛЕКТРОШНУР ВІД МЕХАНІЧНИХ І ТЕРМІЧНИХ УШКОДЖЕНЬ.</b>
--	--

**4.1** При монтажі, експлуатації та проведенні технічного обслуговування **категорично забороняється:**

- включати витяжку в електромережу з напругою і частотою, що не відповідає вказаним в розділі 2;
- використовувати лампи освітлення потужністю більше **2 Вт**;
- проводити технічне обслуговування, заміну ламп, знімати фільтри, чистити витяжку, не вийнявши попередньо вилку шнура з розетки електромережі;

- експлуатація витяжки з відкритим джерелом вогню, відкритими газовими пальниками або нагрівними елементами. **Нагрівні елементи повинні бути завжди закриті посудом;**
- приготування їжі з застосуванням спиртних напоїв;
- залишати фритюрниці без нагляду;
- експлуатація витяжки із знятими фільтрами;
- підключати витяжку до електромережі плит, обрізати при монтажі вилку електрошнурка.

**УВАГА! ВИКОРИСТОВУВАТИ ГАЗОВУ (ЕЛЕКТРО) ПЛИТУ ПРИ ВИМКЕНІЙ ВИТЯЖЦІ КАТЕГОРИЧНО ЗАБОРОНЯЄТЬСЯ!**

**4.2** Для уникнення ураження електрострумом витяжка повинна включатися в розетку з заземленням.

**4.3** Витяжка повинна бути під'єднана до окремої вентиляційної шахти. Недопустимим є під'єднання інших пристроїв до цієї ж шахти.

**4.4** При користуванні витяжкою одночасно з іншими обігрівальними пристроями (газові, масляні, печі і т. п.) окрім електричних, **необхідно забезпечити приміщення, в якому встановлена витяжка, додатковим притоком свіжого повітря (наприклад відкрити квартиру).**

**4.5** При монтажі витяжки на необхідній наставній висоті **H** над плитою (рис.1) для відводу повітря в димохід використовувати повітровід **Ø150 / Ø120 мм**. Менший діаметр створить додатковий опір повітрю, що призведе до збільшення шуму і вібрації, а також до перегріву двигуна.

**4.6** Забезпечуйте своєчасне очищення багаторазових алюмінієвих жироуловлюючих фільтрів, інакше знизиться ефективність роботи витяжки і виникне загроза пожежі через накопичення в фільтрі жиру і пилу.

**4.7** При займанні не можна включати витяжку для зменшення задимлення до повної локалізації вогню.

**4.8** У випадку займання під витяжкою закрийте полум'я цупкою тканиною, відключіть витяжку від електромережі, не використовуйте воду для гасіння полум'я в місцях знаходження електроприладів.

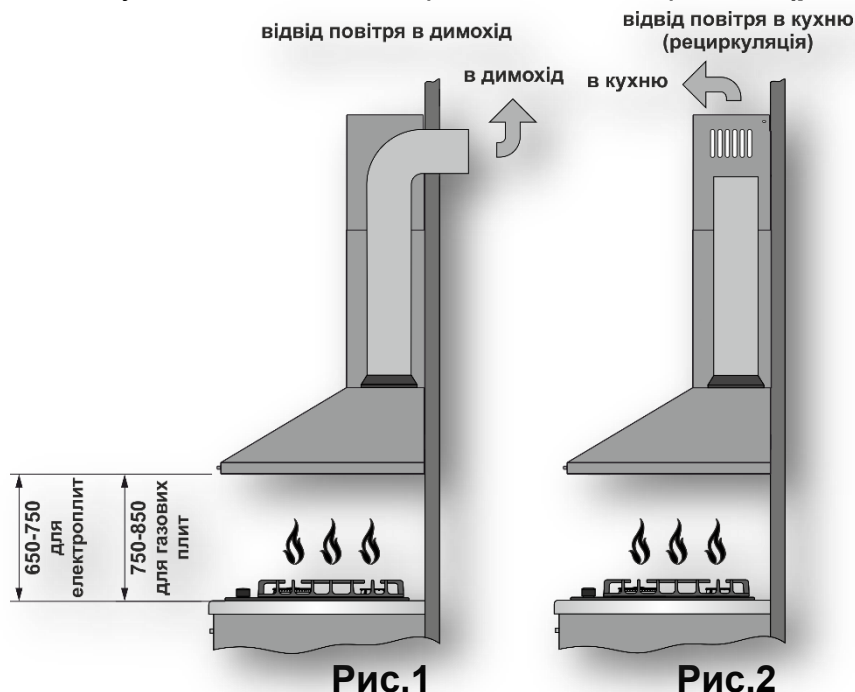
**4.9** Оберегайте шнур підключення до електромережі від механічних та термічних ушкоджень.

## 5. ОПИС ВИТЯЖКИ

**5.1** Витяжка вентиляційна кухонна «**KENT 700-960**» є повітроочисним пристроєм витяжного типу з діаметральним вентилятором (турбіною) і укомплектована жироуловлюючим алюмінієвим фільтром. Виріб виготовляється в одномоторному виконанні шириною **500** або **600мм** з листової вуглецевої сталі з декоративно – захисним покриттям порошковими фарбами.

**5.2** Витяжка відноситься до типу «**купольні**» з пірамідальним корпусом, декоративним коинком, що закриває повітровід вентиляції. Витяжка монтується в кухні на стіні над плитою.

**5.3** В залежності від схеми установки витяжка працює в двох варіантах (рис.1 / рис.2):



«Необхідно враховувати, що при ввімкнутій витяжці в закритому приміщенні автоматично знижується тиск, який необхідно вирівнювати за рахунок притоку свіжого повітря. Цього можна досягнути шляхом відкриття дверей, вікон або обладнанням спеціальної припливної вентиляції.»

5.4 Витяжка складається з наступних складових частин (рис.3):

- 1 – кошинок внутрішній
- 2 – кронштейн кошинка
- 3 – кошинок зовнішній
- 4 – вентиляційні пази (режим рециркуляції)
- 5 – корпус
- 6 – шнур електромережі з заземленням
- 7 – фільтр алюмінієвий жируловлюючий
- 8 – перемикач режимів роботи витяжки (механічний)
- 9 – лампи освітлення
- 10 – перехідник патрубку (з Ø150 на Ø120)

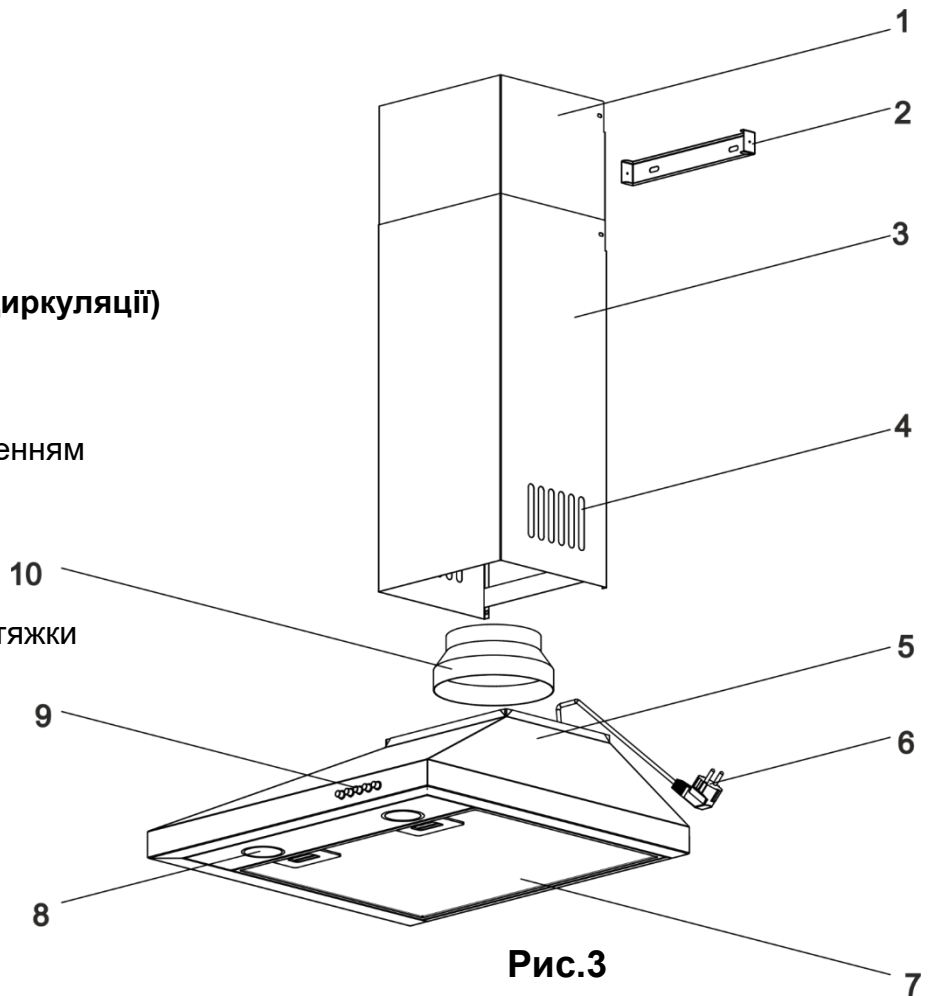


Рис.3

## 6. ІНСТРУКЦІЯ ПО МОНТАЖУ ВИТЯЖКИ

6.1 Оберіть режим роботи і місце для встановлення витяжки.

6.2 Вийміть витяжку з пакувальної коробки.

6.3 Перевірте роботу витяжки, підключіть до електромережі і перевірте всі її функції.

6.4 Проведіть розмітку кріпильних отворів корпусу на стіні кухні. Для цього виготовте паперовий шаблон з координатами 4-х отворів на задній стінці корпусу (точки А, В, С, D див схема монтажу); прикладіть шаблон до стіни на необхідній висоті, що вказана вище, і вирівняйте його по рівню (рис.4).

6.5 Намітьте і просвердліть в т. А, В, С, D 4 отвори свердлом Ø7мм глибиною 40мм.

6.6 Встановіть дюбелі в просвердлені отвори і вкрутіть в т. А, В, 2 шурупа ПТГ 4,5x40, так, щоб віддаль між стіною і головкою шурупа складала 5мм.

6.7 Повісьте корпус витяжки на шурупах в опорних точках А, В.

6.8 При необхідності установіть на патрубку витяжки перехідник повітроводу (Ø150 / 120 мм) і змонтуйте повітровід.

6.9 Вкрутіть в т. С, D 2 шурупа ПТГ 4,5x40 зсередини витяжки.

6.10 Установіть телескопічний кошинок на корпусі витяжки. Підніміть верхню панель кошинка з планкою під стелю, щоб він закривав повітровід вентиляції, і розмітьте по пазам планки 2 отвори під кріплення (т. Е, F) (рис.4).

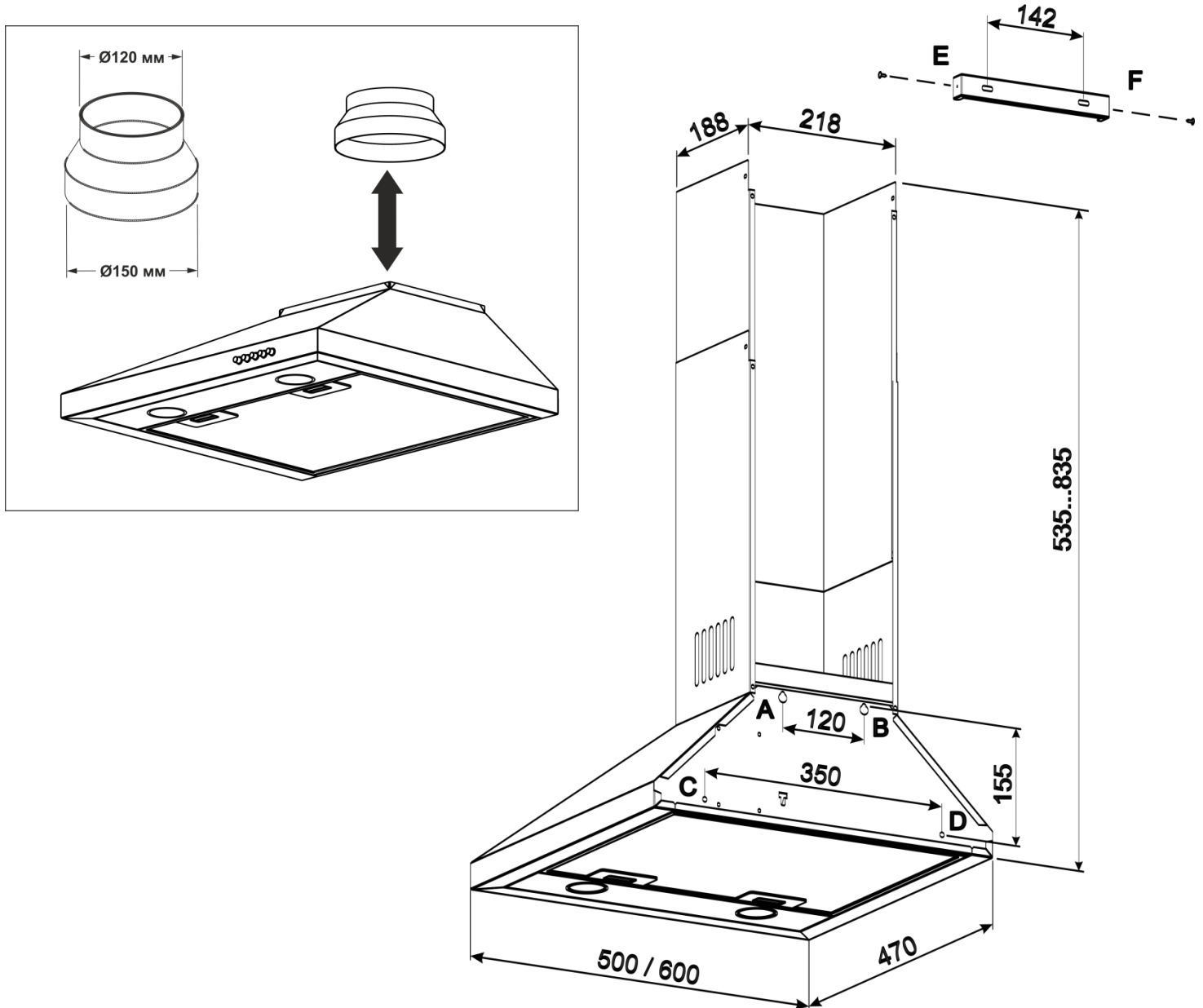
6.11 Просвердліть 2 отвори Ø7, вставте в них дюбелі і закріпіть планку шурупами ПТГ 4,5x40 до стіни.

6.12 Якщо витяжка буде працювати в режимі відводу повітря в димохід, змонтуйте повітровід обраного діаметру згідно інструкції, забезпечивши його герметичність.

**6.13** Якщо витяжка буде працювати в режимі рециркуляції, то повітровід не потрібний. Необхідно встановити на Т-подібному штирі кришки турбовентилятора вугільний запахопоглинальний фільтр (**купується окремо**).

**6.14** Установіть зовнішню панель коминка в пази на корпусі витяжки, а внутрішню – підніміть вгору до суміщення отворів кріплення з планкою і з'єднайте їх з боків 2-ма шурупами ПКГ 2,9x9,5 (**рис.4**).

**6.15** Перевірте надійність кріплення витяжки, підведіть і підключіть через розетку шнур до електромережі. З метою додаткового захисту від перепадів напруги в мережі рекомендуємо підключати витяжку через додатковий автоматичний вимикач **6А**.



**Рис.4**

## **7. ІНСТРУКЦІЯ ПО КОРИСТУВАННЮ І ДОГЛЯДУ ЗА ВИТЯЖКОЮ**

**7.1** Витяжка має 3 швидкості вентиляції. В залежності від величини випарів при приготуванні їжі Ви можете обрати низький, середній або високий рівень вентиляції.

**7.2** **Перед початком приготування їжі увімкніть витяжку в необхідному режимі роботи. Рекомендується продовжити роботу витяжки на 3-5 хвилин після закінчення приготування їжі, таким чином повітря на кухні буде очищене від залишків випаровувань і запахів.**



**7.3** На нижній площині корпусу розміщений кнопковий перемикач режимів роботи і включення ламп освітлення (рис.5).



**Рис.5**

- 1** – низькі оберти,
- 2** – середні оберти,
- 3** – високі оберти,
- 0** – вентилятор вимкнутий.

**Вимикач з символом лампочки** призначений для включення ламп освітлення при недостатньому освітленні робочої зони плити:

- 0** – світло вимкнено,
- I** – світло ввімкнено.

**7.4 Увага!** Перед очищенням витяжки відключіть її від електромережі.

**7.5** Для зовнішньої очистки пофарбованої витяжки використовуйте вологу тканину, змочену в теплій воді з нейтральним миючим засобом, а для витяжок з нержавіючої сталі використовуйте спеціальні засоби, дотримуючись відповідних інструкцій.

**7.6 Ніколи не використовуйте для очищення витяжки абразивні миючі засоби, грубі губки або очисні засоби, що містять соду, кислоти, хлориди або розчинники.**

**7.7** При мийці уникайте попадання вологи на струмоведучі частини витяжки, а після миття протріть поверхні м'якою серветкою.

**7.8 Догляд за дерев'яними окантовками витяжки здійснюється тими ж засобами, що і для меблів.**

**7.9** Алюмінієвий фільтр, утримуючи масло і пил з повітря, забивається і його слід мити після відмочування в гарячій воді з ефективним миючим засобом **1 раз кожні 1,5 – 2 місяці**. Зміна кольору фільтру після миття не впливає на якість його роботи.

**7.10** Для зняття алюмінієвого фільтру (рис.6) слід натиснути на пружинну засувку і, потягнувши на себе і вниз, зняти фільтр з панелі. Встановлення фільтру виконати в зворотному порядку.

**Не встановлюйте фільтр після миття до його повного висихання.**

**7.11** Вугільні фільтри (купується окремо), що використовуються при режимі рециркуляції слід замінювати кожні **3 – 6 місяців** в залежності від експлуатації витяжки. Фільтри встановлюються на Т-подібному штирі кришки турбовентилятора шляхом осьового підтиску і повороту за годинниковою стрілкою.

**7.12** На витяжці встановленні лампи підсвітки робочої зони плити. Перед початком заміни ламп освітлення необхідно відключити витяжку від електромережі, дати можливість охолонути лампам. Для заміни лампи необхідно зняти алюмінієві фільтри, злегка надавити на лампу і вийняти з корпусу витяжки (рис.7). Замість неї необхідно встановити нову з тими ж характеристиками і встановити фільтри.

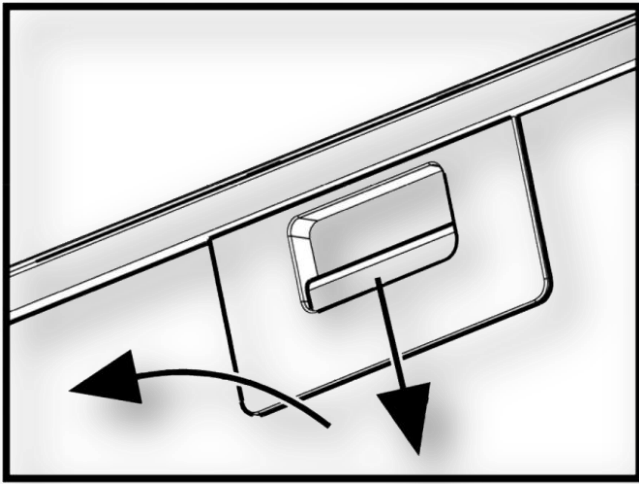


Рис.6

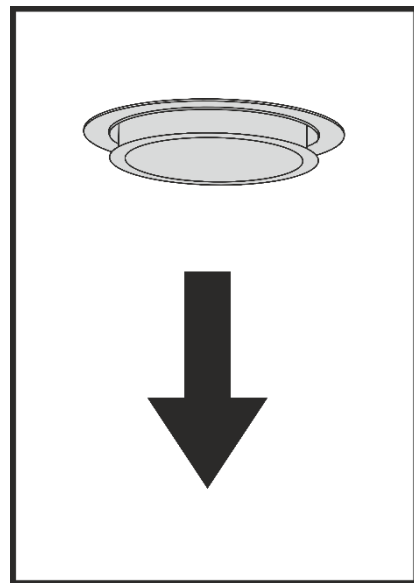


Рис.7

## 8. ГАРАНТІЇ ВИРОБНИКА

**8.1** Виробник гарантує нормальну роботу витяжки протягом **60 місяців** з дня продажу через роздрібну торгову мережу, при умові дотримання споживачем правил транспортування, зберігання, монтажу та експлуатації.

**8.2** При відсутності позначки про дату продажу, гарантійний термін обчислюється з моменту виготовлення.

**8.3** У випадку появи порушень при роботі витяжки з вини виробника протягом гарантійного терміну, споживач має право гарантійного ремонту в сервісних центрах, адреси яких вказані в гарантійному талоні на сайті виробника.

**8.4** Гарантія не поширюється на лампи освітлення, алюмінієві фільтри, вугільні фільтри.

**8.5** Термін служби витяжки 10 років.

**АДРЕСА ВИРОБНИКА:  
ТОВ «МОДУЛЬ ІТП», Україна  
м. Тернопіль, вул. Подільська, 46  
індекс: 46400  
т/ф (0352) 52-21-02  
e-mail: info@eleyus.com  
www.eleyus.com**



## К сведению покупателей!

Для подтверждения права на гарантийное обслуживание просим Вас сохранять товарный чек вместе с гарантийным талоном, который должен быть полностью заполненным с обязательно указанной датой продажи, подписью и штампом магазина. Не выполнение этого требования лишает Вас права на гарантийное обслуживание.

При покупке требуйте провести в Вашем присутствии проверку работы вытяжки и ламп освещения.

## Уважаемый покупатель!

Мы Благодарим Вас за то, что Вы выбрали продукцию **торговой марки «ELEYUS»**. Мы доклали всех усилий, чтобы Вы были удовлетворены нашим изделием.

### 1. ОБЩИЕ УКАЗАНИЯ

**1.1** Перед установкой вытяжки и её эксплуатацией необходимо внимательно ознакомиться с нашими рекомендациями, выполнение которых обеспечит надежную работу устройства. Не выбрасывайте данную инструкцию, поскольку впоследствии она может дать ответы на вопросы, которые возникнут.

**ВНИМАНИЕ**

**ПЕРЕД НАЧАЛОМ ЭКСПЛУАТАЦИИ (ВКЛЮЧЕНИЕМ), ПРИБОР ДОЛЖЕН НАХОДИТЬСЯ ПРИ КОМНАТНОЙ ТЕМПЕРАТУРЕ НЕ МЕНЕЕ ДВУХ ЧАСОВ.**

**1.2** Вытяжка предназначена для отвода загрязненного воздуха из пространства над прибором для приготовления пищи, используется исключительно в домашнем хозяйстве и соответствует **ДСТУ EN 60335-2-31:2015**.

**ВНИМАНИЕ**

**ПРИМЕНЕНИЕ ИЗДЕЛИЯ В ЦЕЛЯХ, КОТОРЫЕ НЕ СООТВЕТСТВУЮТ БЫТУ, НЕДОПУСТИМО! ПРИ ИСПОЛЬЗОВАНИИ ВЫТЯЖКИ ДЛЯ ДРУГИХ ЦЕЛЕЙ ВОЗНИКАЕТ РИСК ПОЛУЧЕНИЯ ТРАВМ И ПОВРЕЖДЕНИЯ ИМУЩЕСТВА, А НА ИЗДЕЛИЯ НЕ БУДЕТ РОСПРОСТРАНЕНА ГАРАНТИЯ!**

**1.3** Использование вытяжки уменьшает содержание в воздухе вредных продуктов неполного сгорания природного газа, частично уменьшает неприятные запахи, которые образуются при приготовлении пищи, снижает загрязнение стен, потолка и мебели жировыми частицами и копотью.

**1.4** Изделие является воздухоочистительным устройством вытяжного типа с диаметральным вентилятором (турбиной), оснащенный жироулавливающим алюминиевым (**в комплекте**) и имеет опцию доукомплектования запахопоглощающим угольным фильтром. Изготавливается шириной **500** или **600мм** из листовой углеродистой стали с декоративно-защитным покрытием порошковыми красками.

**1.5** В зависимости от схемы установки над плитой вытяжка может работать в двух вариантах:

- **в режиме отвода воздуха в стационарную вентиляционную шахту (дымоход) кухни** с использованием гофрированных алюминиевых или пластиковых воздуховодов **Ø150мм** или **Ø120мм (рис.1)**;

- **в режиме рециркуляции (замкнутой круговой циркуляции воздуха на кухне)**, когда вытяжка не подключается к дымоходу, а воздух проходит через жироулавливающий алюминиевый (**в комплекте**) и запахопоглощающий угольный (**покупается отдельно**) фильтры и возвращается назад в кухню (**рис.2**).

**1.6 Внимание!** Не начинайте монтаж вытяжки, пока Вы не подключили ее к электросети и убедились в ее технической годности, проверив все ее функции.

**1.7** Рекомендуем все работы по монтажу, подключению и ремонту Вашей вытяжки доверить только квалифицированным специалистами, что профессионально занимаются выполнением таких работ.

**1.8** Производитель не несёт ответственности за любые повреждения и поломки, которые связаны с неправильной установкой, эксплуатацией и ремонтом вытяжки.

**1.9** Производитель оставляет за собой право модификации изделия с целью улучшения его качества и технических параметров.

**1.10** Технические характеристики вытяжки указаны в данной инструкции и на этикетке, закрепленной на внутренней поверхности корпуса (доступ к ней открывается при снятии фильтра).

**1.11 Внимание!** Вытяжка монтируется на стене над электроплитами на высоте 650-750мм, а над газовыми плитами на высоте 750-850мм от рабочей поверхности плиты (рис.1).


## 2. ОСНОВНЫЕ ТЕХНИЧЕСКИЕ ХАРАКТЕРИСТИКИ

НАПРЯЖЕНИЕ, В		220-230	
ЧАСТОТА, ГЦ		50	
КОЛИЧЕСТВО РЕЖИМОВ РАБОТЫ		3	
НОМИНАЛЬНАЯ ПОТРЕБЛЯЕМАЯ МОЩНОСТЬ, ВТ	ЭЛЕКТРОДВИГАТЕЛЯ	150 / 200	
	ЛАМП ОСВЕЩЕНИЯ	2x1,5	
ПРОИЗВОДИТЕЛЬНОСТЬ ТУРБИНЫ, М <sup>3</sup> /Ч		700	
		960	
ГАБАРИТНЫЕ РАЗМЕРЫ ВЫТЯЖКИ, ММ	ШИРИНА	500 / 600	
	ГЛУБИНА	470	
	ВЫСОТА (min - max)	595 - 965	
ПРИСОЕДИНИТЕЛЬНЫЙ РАЗМЕР ВОЗДУХОВОДА ВЕНТИЛЯЦИИ, ММ		Ø150 / Ø120	
МАСА, КГ	700 м <sup>3</sup> /час	960 м <sup>3</sup> /час	
	4,3 (500мм)	5 (500мм)	
	4,7 (600мм)	5,4 (600мм)	
УРОВЕНЬ ШУМА (ДБ)		35,8 – 50,7	
КЛАСС ЗАЩИТЫ		I	
РЕЖИМ РОБОТИ		S1 (долговременный)	
<b>ЭЛЕКТРОШНУР ВЫТЯЖКИ АРМИРОВАННЫЙ С ЗАЗЕМЛЕНИЕМ.</b>			

## 3. КОМПЛЕКТ СНАБЖЕНИЕ

<b>В КОМПЛЕКТ СНАБЖЕНИЕ ВХОДЯТ</b>	ВЫТЯЖКА ВЕНТИЛЯЦИОННАЯ КУХОННАЯ	1 ШТ.
	ДЫМОХОД В СБОРЕ	1 ШТ.
	ПЛАСТМАССОВЫЙ ПЕРЕХОДНИК ПАТРУБКА (с Ø150 на Ø120мм)	1 ШТ.
	ШУРУП УНИВЕРСАЛЬНЫЙ ПТГ 4,5Х40	6 ШТ.
	ДЮБЕЛЬ РАСПОРНЫЙ Ø8Х40	6 ШТ.
	РУКОВОДСТВО ПО ЭКСПЛУАТАЦИИ	1 ЭКЗ.

## 4. ТРЕБОВАНИЯ БЕЗОПАСНОСТИ

 <b>ВНИМАНИЕ</b>	<b>ЗАПРЕЩАЕТСЯ ВКЛЮЧАТЬ ВЫТЯЖКУ К ЭЛЕКТРОСЕТИ ЭЛЕКТРОПЛИТЫ. ОБЕРЕГАЙТЕ ЭЛЕКТРОШНУР ОТ МЕХАНИЧЕСКИХ И ТЕРМИЧЕСКИХ ПОВРЕЖДЕНИЙ.</b>
---	---

**4.1** При монтаже, эксплуатации и проведении технического обслуживания **категорически запрещается:**

- включать вытяжку в электросеть с напряжением и частотой, которые не соответствуют указанным в разделе 2;
- использовать лампы освещения мощностью больше **2 Вт**;
- проводить техническое обслуживание, замену ламп, снимать фильтры, чистить вытяжку, не вынув предварительно вилку шнура из розетки электросети;
- эксплуатация вытяжки с открытым источником огня, открытыми газовыми горелками или нагревательными элементами. **Нагревательные элементы должны быть всегда закрыты посудой**;
- приготовление пищи с применением спиртных напитков;
- оставлять фритюрницы без надзора;
- эксплуатация вытяжки со снятыми фильтрами;
- подключать вытяжку к электросети плиты, обрезать при монтаже вилку электрошнура.

**ВНИМАНИЕ! ИСПОЛЬЗОВАТЬ ГАЗОВУЮ (ЭЛЕКТРО) ПЛИТУ ПРИ ВЫКЛЮЧЕННОЙ ВЫТЯЖКЕ КАТЕГОРИЧЕСКИ ЗАПРЕЩАЕТСЯ!**

**4.2** Во избежание поражения электротоком вытяжка должна включаться в розетку с заземлением.

**4.3** Вытяжка должна быть подключена к отдельной вентиляционной шахты. Недопустимо подключения других устройств к этой же шахты.

**4.4** При использовании вытяжки одновременно с другими обогревающими устройствами (газовые, масляные, печи и т. п.), кроме электрических, **необходимо обеспечить помещение, в котором установлена вытяжка, дополнительным притоком свежего воздуха (например открыть форточку).**

**4.5** При монтаже вытяжки на необходимой установочной **высоте Н** над плитой (**рис.1**) для отвода воздуха в дымоход используйте воздуховод **Ø150 / Ø120 мм**. Меньший диаметр создаст дополнительное сопротивление воздуху, что приведет к увеличению шума и вибрации, а также к перегреву двигателя.

**4.6** Обеспечивайте своевременную очистку многоразовых алюминиевых жироулавливающих фильтров, иначе снизится эффективность работы вытяжки и возникнет угроза пожара из-за накопления в них жира и пыли.

**4.7** При воспламенении нельзя включать вытяжку для уменьшения задымления до полной локализации огня.

**4.8** В случае возгорания под вытяжкой закройте пламя плотной тканью, отключите вытяжку от электросети, не используйте воду для тушения огня в местах нахождения электроприборов.

**4.9** Оберегайте шнур подключения к электросети от механических и термических повреждений.

## 5. ОПИСАНИЕ ВЫТЯЖКИ

**5.1** Вытяжка вентиляционная кухонная «**KENT 700-960**» есть воздухоочистительными устройствами вытяжного типа с диаметральной вентилятором (турбиной) и оснащена жироулавливающим алюминиевым фильтром. Изделие изготавливается в одномоторном исполнении шириной **500** или **600мм** из углеродистой стали с декоративно-защитным покрытием порошковыми красками.

**5.2** Вытяжка относится к типу «**купольные**» с пирамидальным корпусом, декоративным кожухом дымохода, который закрывает воздуховод вентиляции. Вытяжка встраивается в кухни на стене над плитой.



## 6. ИНСТРУКЦИЯ ПО МОНТАЖУ ВЫТЯЖКИ

- 6.1** Выберите режим работы и место для установки вытяжки.
- 6.2** Выньте вытяжку из упаковочной коробки.
- 6.3** Проверьте работу вытяжки, подключите к электросети и проверьте все ее функции.
- 6.4** Проведите разметку крепежных отверстий корпуса на стене кухни. Для этого изготовьте бумажный шаблон с координатами **4-х** отверстий на задней стенке корпуса (**точки А, В, С, D див. схема монтажу**); приложите шаблон к стене на необходимой высоте, указанной ранее, и выровняйте по уровню (**рис.4**).
- 6.5** Наметьте и просверлите в т. **А, В, С, D** **4** отверстия **Ø 7мм** глубиной **40мм**.
- 6.6** Вставьте дюбели в просверленные отверстия и вкрутите в т. **А** и **В** **2** шурупа ПТГ **4,5x40**, так чтобы расстояние между стеной и головкой шурупа составляла **5мм**.
- 6.7** Повесьте корпус через фигурные пазы в т. **А, В** на головки шурупов, а в т. **С, D** окончательно закрепите корпус **2-ма шурупами ПТГ 4,5x40**.
- 6.8** При необходимости установите на патрубке вытяжки переходник воздуховода (**Ø150x120 мм**) и смонтируйте воздуховод.
- 6.9** Вставьте кожух дымохода в нишу корпуса так, чтобы он закрывал воздуховод вентиляции, и разметьте по пазам планки кожуха **2** отверстия под крепления (т. **Е, F**) (**рис.4**).
- 6.10** Просверлите **2** отверстия **Ø7мм**, вставьте в них дюбели и закрепите только планку **2-ма шурупами ПТГ 4,5x40** к стене.
- 6.11** Если вытяжка будет работать в режиме отвода воздуха в дымоход, смонтируйте воздуховод избранного диаметра согласно инструкции, обеспечив его герметичность.
- 6.12** Если вытяжка будет работать в режиме рециркуляции, то воздуховод не нужен. Необходимо установить на Т-образном штыри крышки турбовентилятора угольный запахопоглощающий фильтр (**приобретается отдельно**).
- 6.13** Установите кожух в нишу корпуса, совместите с планкой кожуха и соедините их с боков **2-ма шурупами (саморезами) ПКГ 2,9x9,5** (**рис.4**).
- 6.14** Проверьте надежность крепления вытяжки, подведите и подключите через розетку шнур к электросети с заземлением.

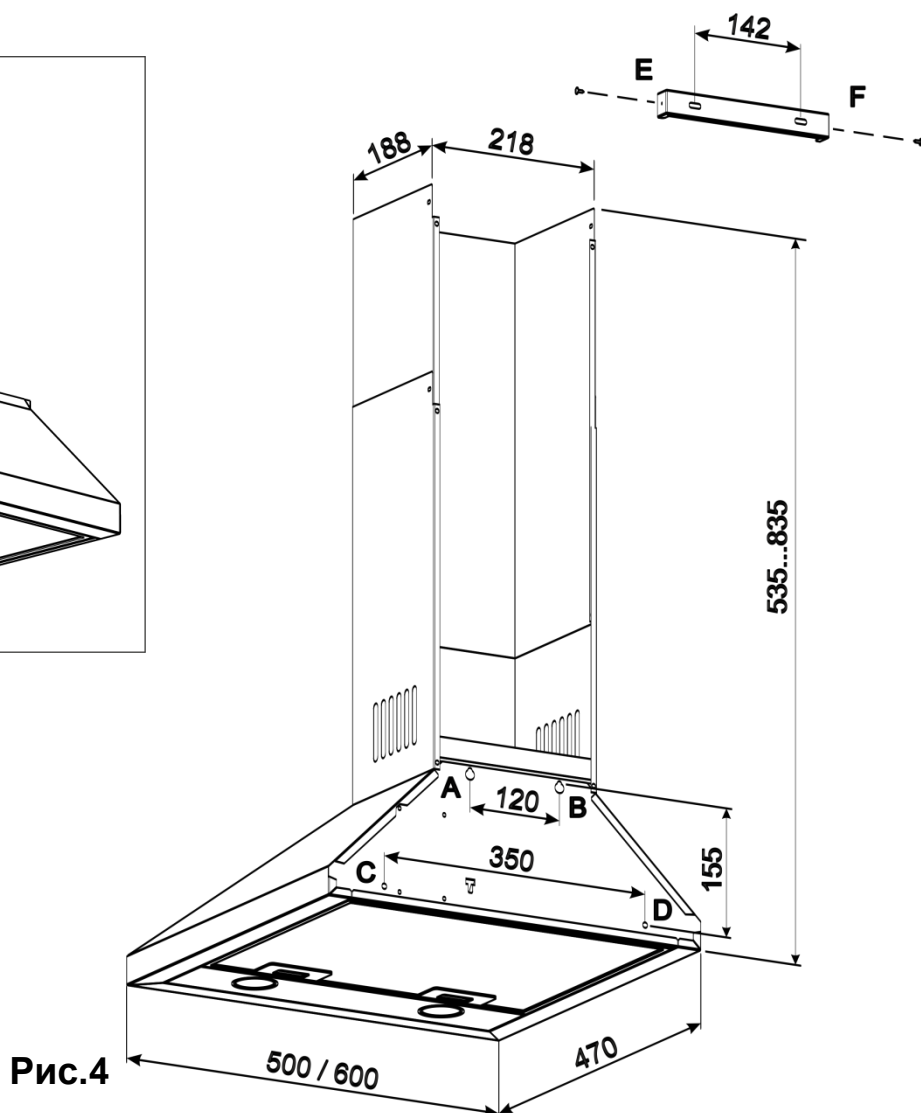
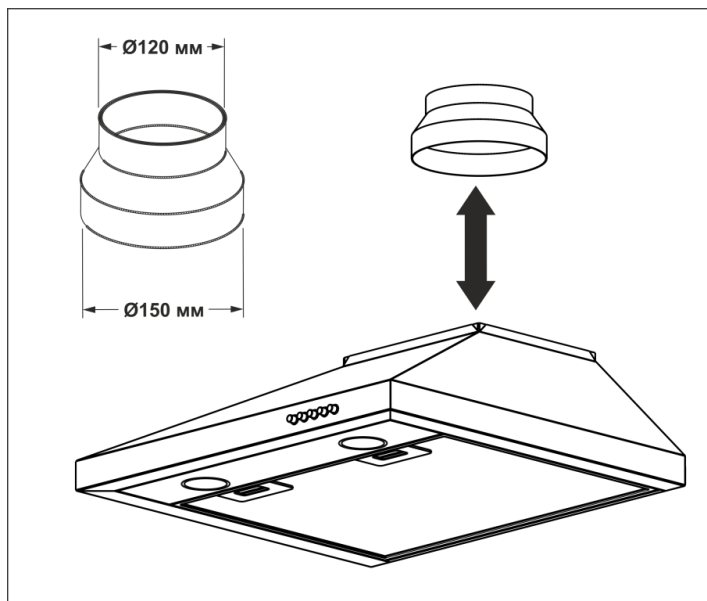


Рис.4

## 7. ИНСТРУКЦИЯ ПО ИСПОЛЬЗОВАНИЮ И УХОДУ ЗА ВЫТЯЖКОЙ

7.1 Вытяжка имеет 3 скорости вентиляции. В зависимости от величины испарений при приготовлении пищи Вы можете выбрать низкий, средний или высокий режим вентиляции.

7.2 **Перед началом приготовления пищи включите вытяжку в необходимом режиме работы. Рекомендуется продлить работу вытяжки на 3-5 минут после окончания приготовления пищи**, таким образом воздух на кухне будет очищен от остатков испарений и запахов.

7.3 На нижней поверхности корпуса размещен кнопковый переключатель режимов работы и включения ламп освещения (рис.5).



Рис.5

- 1 – низкие обороты,
- 2 – средние обороты,
- 3 – высокие обороты,
- 0 – вентилятор выключен.

**Выключатель с символом лампочки** предназначен для включения светильника при недостаточном освещении рабочей зоны плиты:

- 0 – свет выключен,
- 1 – свет включен.

**7.4 Внимание!** Перед очисткой вытяжки отключите ее от электросети.

7.5 Для внешней очистки покрашенной вытяжки используйте влажную ткань, смоченную в теплой воде с нейтральным моющим средством, а для вытяжки из нержавеющей стали используйте специальные средства, выполняя соответствующие инструкции.

7.6 **Никогда не используйте для очистки вытяжки абразивные моющие средства, грубые губки или чистящие средства, которые содержат соду, кислоту, хлориды или растворители.**

7.7 При мойке избегайте попадание влаги на токоведущие части вытяжки, а после мойки протрите поверхности мягкой салфеткой.

7.8 **Уход за деревянными окантовками вытяжки осуществляется теми же средствами, что и за мебелью.**

7.9 Алюминиевый фильтр, удерживая масло и пыль с воздуха, засоряется и его следует мыть после отмачивания в горячей воде с эффективным моющим средством **1 раз каждые 1,5 – 2 месяца**. Изменение цвета фильтра после мойки не влияет на качество его работы.

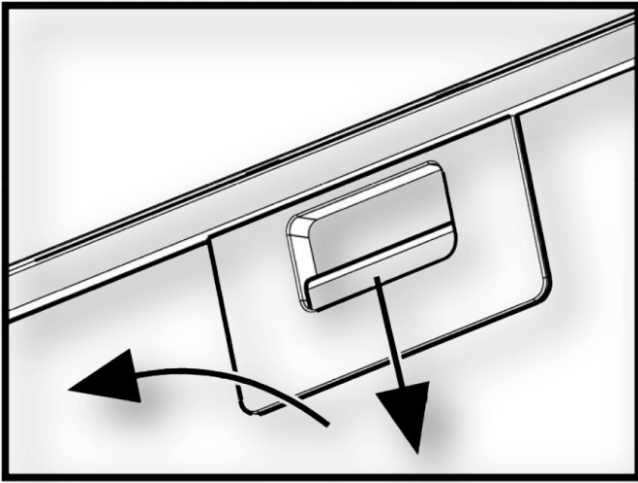
7.10 Для снятия алюминиевого фильтра (рис.6) необходимо нажать на пружинную задвижку и, потянув на себя и вниз, снять фильтр с панели. Установку фильтра выполнить в обратном порядке.

**Не устанавливайте фильтр после мойки до его полного высыхания.**

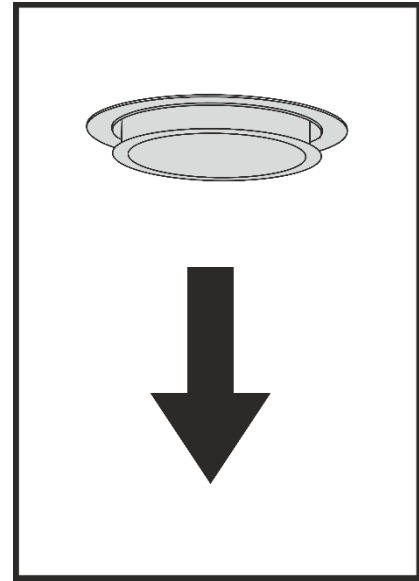
7.11 Угольные фильтры (покупаются отдельно), используемые при режиме рециркуляции, **необходимо менять каждые 3 – 6 месяцев** в зависимости от эксплуатации вытяжки. Фильтры устанавливаются на Т-образном штыре крышки турбовентилятора путём осевого нажатия и поворота по часовой стрелке.



**7.12** На вытяжке установлении лампы подсветки рабочей зоны плиты. Перед началом замены ламп освещения необходимо отключить вытяжку от электросети, дать возможность охолонуть лампам. Для замены лампы необходимо снять алюминиевый фильтр,слегка надавить на лампу и вынуть из корпуса вытяжки (**рис.7**). Вместо нее необходимо установить новую с теми же характеристиками и установить фильтр.



**Рис.6**



**Рис.7**

## **8. ГАРАНТИИ ПРОИЗВОДИТЕЛЯ**

**8.1** Производитель гарантирует нормальную работу вытяжки на **протяжении 60 месяцев** со дня продажи через розничную торговую сеть при условии соблюдения потребителем правил транспортирования, хранения, монтажа и эксплуатации.

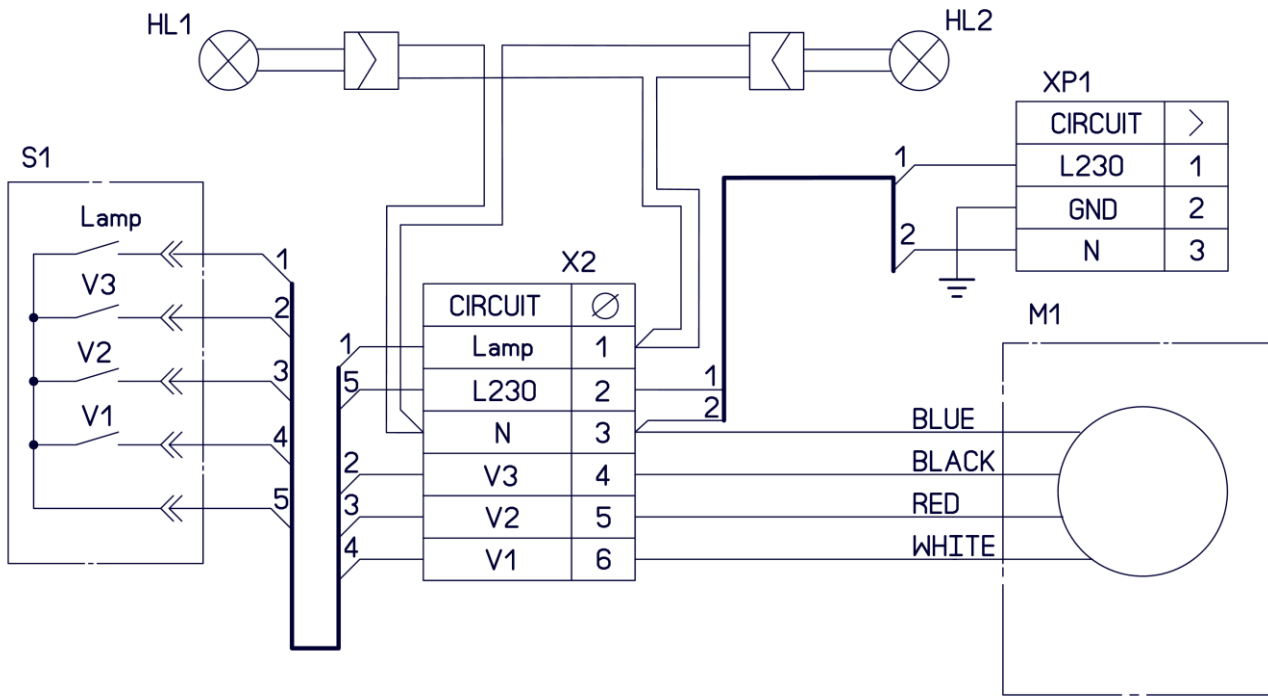
**8.2** При отсутствии отметки о дате продажи, гарантийный срок исчисляется с момента изготовления.

**8.3** В случае появления нарушений при работе вытяжки по вине производителя в течение гарантийного срока, потребитель имеет право гарантийного ремонта в сервисных центрах, адреса которых указаны в гарантийном талоне на сайте производителя.

**8.4** Гарантия не распространяется на лампы освещения, алюминиевые фильтры, угольные фильтры.

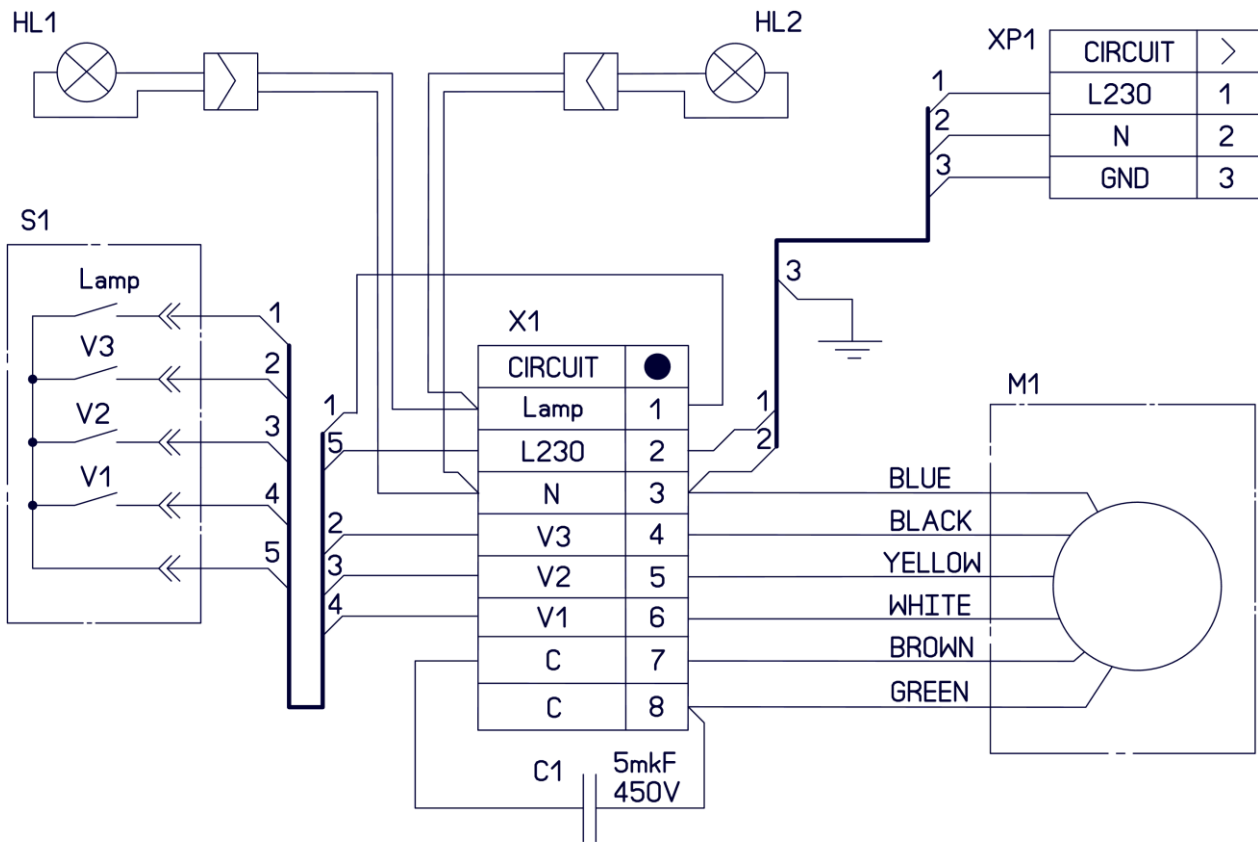
**8.5** Срок службы вытяжки 10лет.

**АДРЕС ПРОИЗВОДИТЕЛЯ:**  
**ООО «МОДУЛЬ ИТП», Украина**  
**г. Тернополь, ул. Подольская, 46**  
**индекс: 46400**  
**т/ф (0352) 52-21-02**  
**e-mail: info@eleyus.com**  
**www.eleyus.com**



**Рис.8**

**Принципова електрическа схема вентилатора «KENT 700 m³/h»**  
**Принципиальная электрическая схема вентилатора «KENT 700 m³/h»**



**Рис.9**

**Принципова електрическа схема вентилатора «KENT 960 m³/h»**  
**Принципиальная электрическая схема вентилатора «KENT 960 m³/h»**

## МОЖЛИВІ НЕПОЛАДКИ ВИТЯЖКИ ВОЗМОЖНЫЕ НЕИСПРАВНОСТИ ВЫТЯЖКИ

	Перевірити електричні з'єднання Проверить электрические соединения	Перевірити чи включений мотор Проверить включены ли двигатель	Перевірити вимикач лампи (повинен бути ввімкнутий) Проверить выключатель лампы (должен быть включен)	Перевірити алюмінієвий фільтр (мити 1 раз в 1,5-2 місяці) Проверить алюминиевый фильтр (мыть 1 раз в 1,5-2 месяца)	Перевірити розетку (чи є в ній напруга) Проверить розетку (есть ли в ней напряжение)	Перевірити лампи Проверить лампы	Перевірити трубу виходу повітря (повинна бути тяга) Проверить трубу выхода в оздуха (должна быть тяга)	Перевірити вугільний фільтр (заміна 1 раз в 3-4 місяці) Проверить угольный фильтр (замена 1 раз в 3-4 месяца)
Витяжка не працює Вытяжка не работает	●	●			●			
Не горить лампа Не горит лампа	●		●		●	●		
Зменшилася продуктивність витяжки Уменьшилась производительность вытяжки				●			●	●
Витяжка працює гучніше Вытяжка работает громче				●			●	
В режимі рециркуляції слабо відводиться повітря В режиме рециркуляции слабо выводится воздух				●				●



## 9. СВИДОЦТВО ПРО ПРИЙМАННЯ ТА ПРОДАЖ СВИДЕТЕЛЬСТВО О ПРИЕМКЕ И ПРОДАЖЕ

Витяжка вентиляційна кухонна  
Вытяжка вентиляционная кухонная

<b>«KENT»</b>	<b>З МЕХАНІЧНИМ ПЕРЕМИКАЧЕМ</b>	
	<b>С МЕХАНИЧЕСКИМ ПЕРЕКЛЮЧАТЕЛЕМ</b>	
	ВВК-01.5ФЗД1 СН 01-50-МА3-LED RD-300	
	ВВК-01.6ФЗД1 СН 01-60-МА3-LED RD-300	
	ВВК-01.5ФЗД1 СН 01-50-МА3-LED RD-490	
	ВВК-01.6ФЗД1 СН 01-60-МА3-LED RD-490	
відповідає	ДСТУ EN 60335-2-31:2015	і визнана придатною до експлуатації
соответствует		и признана годной к эксплуатации
<i>Дата виготовлення</i>		
<i>Дата изготовления</i>		
<i>Штамп ВТК (клеймо приймальника)</i>		
<i>Штамп ОТК (клеймо приемщика)</i>		
<i>Продано</i>		
<i>Найменування підприємства торгівлі, штамп магазину</i>		
<i>Наименование предприятия торговли, штамп магазина</i>		
<i>Підпис продавця</i>		
<i>Подпись продавца</i>		
<i>Дата продажу</i>		
<i>Дата продажи</i>		