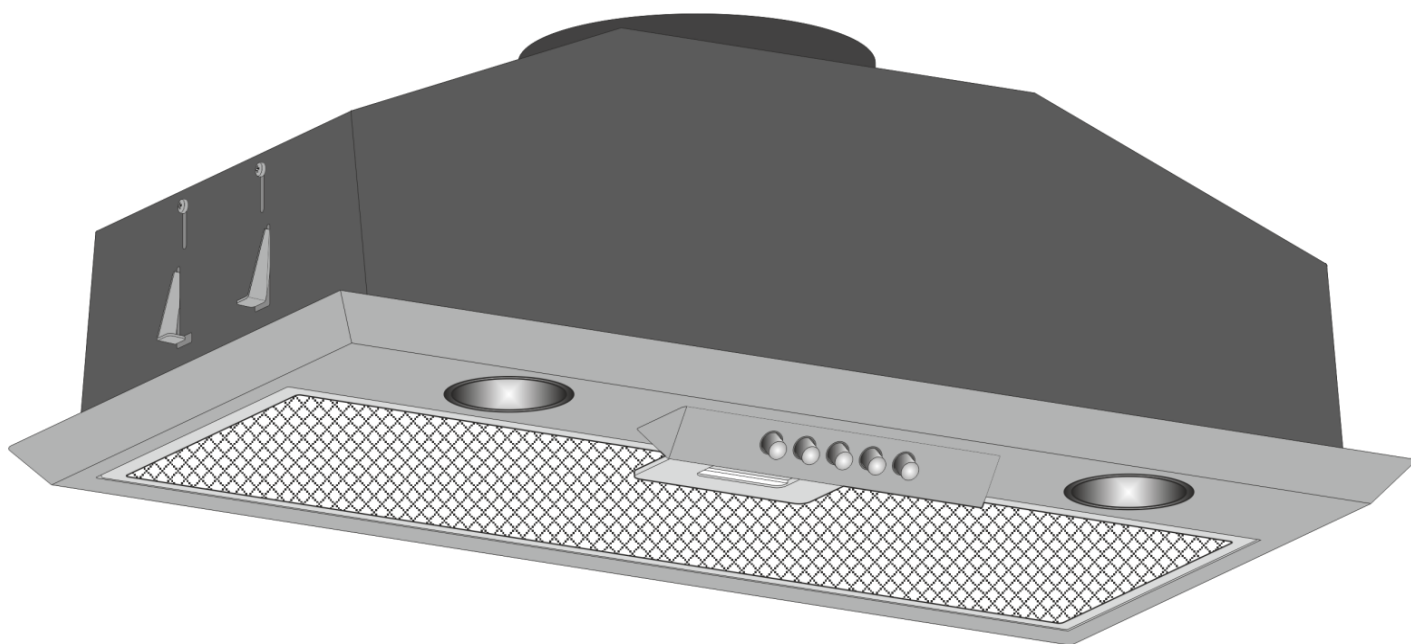




ВИТЯЖКА ВЕНТИЛЯЦІЙНА КУХОННА
ВЫТЯЖКА ВЕНТИЛЯЦИОННАЯ КУХОННАЯ
ВВК-01.5Ф3Д1
ВВК-01.7Ф3Д1

Modul



КЕРІВНИЦТВО З ЕКСПЛУАТАЦІЇ
РУКОВОДСТВО ПО ЭКСПЛУАТАЦИИ
СП.137-00.00.000

До уваги покупців!

Для підтвердження права на гарантійне обслуговування просимо Вас зберігати товарний чек разом з гарантійним талоном, який повинен бути повністю заповнений з обов'язковою вказівкою дати продажу, підписом і штампом магазину. Не виконання цієї вимоги позбавляє Вас права на гарантійне обслуговування.

При покупці вимагайте провести у Вашій присутності перевірку роботи витяжки і ламп освітлення, які вкручені в патрони і знаходяться за плафоном світильника.

Шановний покупець!

Вдячні Вам за те, що Ви обрали продукцію торгової марки «ELEYUS». Ми подбали зробити все, щоб Ви були задоволені нашим виробом.

1. ЗАГАЛЬНІ ВКАЗІВКИ

1.1 Перед встановленням витяжки та її експлуатацією необхідно уважно ознайомитися з нашими рекомендаціями, які забезпечать надійну роботу витяжки. Не викидайте дану інструкцію, оскільки згодом вона може Вам знадобитися і Ви знайдете в ній відповіді на питання, що Вас цікавлять.

1.2 Витяжка призначена для відводу забрудненого повітря з простору над приладом для приготування їжі, використовується виключно в домашньому господарстві і відповідає вимогам ДСТУ ІЕС 60335-2-31:2006.

1.3 Використання витяжки зменшує вміст в повітрі кухні шкідливих продуктів неповного згоряння природного газу, частково зменшує неприємні запахи, що утворюються при приготуванні їжі, знижує забруднення стін, стелі і меблів жировими частинками і кіптявою.

1.4 Виріб являється повітроочисним пристроєм витяжного типу з діаметральним вентилятором (турбіною), укомплектований жиропоглиблюючими алюмінієвими (в комплекті) та запахопоглинальним вугільним (купляється окремо) фільтрами. Виготовляється шириною **520** або **700мм** з листової нержавіючої або вуглецевої сталі з наступним декоративно-захисним покриттям порошковими фарбами.

1.5 В залежності від схеми установки над плитою витяжка може працювати в двох варіантах (рис. 2):

- в режимі відводу повітря в стаціонарний вентиляційний канал (димохід) кухні з використанням гофрованих алюмінієвих повітроводів Ø120/150мм (рис. 2а);

- в режимі рециркуляції (замкнута кругова циркуляція повітря на кухні), коли витяжка не підключається до димоходу, а повітря проганяється через жиропоглиблюючі алюмінієві та вугільні запахопоглинальні фільтри (купляються окремо і встановлюються на кришці турбовентилятора) і повертається знову на кухню (рис. 2б).

1.6 Увага! Не починайте монтаж і не знімайте захисну плівку з витяжки із нержавіючої сталі, поки Ви не впевнились в її технічній придатності, підключивши до електромережі і перевірили всі її функції.

1.7 Рекомендуємо всі роботи по установці, підключенню і ремонту Вашої витяжки довіряти тільки кваліфікованим майстрам, що займаються по роду своєї діяльності виконанням таких робіт.

1.8 Виробник не несе відповідальності за любого роду пошкодження та поломки, що пов'язані з неправильною установкою, експлуатацією та ремонтом витяжки.

1.9 Виробник залишає за собою право модифікації виробу з метою покращення його якості та технічних параметрів.

1.10 Технічні характеристики витяжки вказані в даній інструкції та на етикетці, закріпленій на внутрішній поверхні зонта (доступ до неї відкривається при знятті фільтра).

1.11 Увага! Витяжка монтується на стіні над електроплитами на віддалі **650-750мм**, а над газовими плитами на відстані **750-850мм** від робочої поверхні плити (рис. 2).

2. ОСНОВНІ ТЕХНІЧНІ ХАРАКТЕРИСТИКИ

Напруга, В.....	220-230
Частота, Гц.....	50
Кількість режимів роботи.....	3
Сумарна номінальна споживана потужність, Вт.....	220/270
Потужність ламп освітлення (галогенні).....	2x35
Продуктивність при підключенні до стандартної системи вентиляції, м ³ /год.....	700/960
Габаритні розміри витяжки, мм:	
Ширина.....	520/700
Глибина.....	280
Висота.....	138
Під'єднувальний розмір повітроводу вентиляції, мм.....	Ø120/150
Маса, кг, не більше.....	6-7
Рівень шуму (дБ).....	63
Клас захисту витяжки.....	I
Режим роботи.....	S1 (довготривалий)

3. КОМПЛЕКТ ПОСТАВКИ

В комплект поставки входять:

- Витяжка вентиляційна кухонна.....1 шт.
 - а) корпус
 - б) фільтри алюмінієві
- Гвинт ПКГ з пресшайбою М5х35.ЦБ.....4 шт.
- Керівництво з експлуатації.....1 екз.
- Упаковка.....1 шт.
- Перехідник патрубку Ø120/150 (знаходиться в середині витяжки).....1 шт.

4. ВИМОГИ БЕЗПЕКИ

4.1 При монтажі, експлуатації та проведенні технічного обслуговування **категорично забороняється:**

а) включати витяжку в електромережу з напругою і частотою, що не відповідає вказаним в розділі 2;

б) використовувати лампи освітлення потужністю більше **35 Вт**;

в) проводити технічне обслуговування, заміну ламп, знімати фільтри, чистити витяжку, не вийнявши попередньо вилку шнура з розетки електромережі;

г) експлуатація витяжки з відкритим джерелом вогню, відкритими включеними газовими пальниками або нагрівними елементами. **Нагрівні елементи повинні бути завжди закриті посудом;**

д) приготування їжі з застосуванням спиртних напоїв;

е) залишати фритюрниці без нагляду;

ж) експлуатація витяжки із знятим алюмінієвим фільтром;

з) підключати витяжку до електромережі плит, обрізати при монтажі вилку електрошнура.

4.2 Повітря, що проходить через витяжку і викидається в димохід, повинно відводитися тільки в окрему стаціонарну вентиляційну шахту кухні і не повинно виходити в димохід або інший канал, що використовується для видалення диму від інших пристроїв (газові колонки, тощо).

4.3 При користуванні витяжкою одночасно з іншими обігрівачами (газові, масляні, вугільні печі і т. п.) окрім електричних, може знадобитись додаткова вентиляція приміщення.

4.4 При монтажі витяжки на необхідній висоті H над плитою (дивись раніше) для відводу повітря в димохід використовувати повітровід $\text{Ø}120/150\text{мм}$.

Менший діаметр створить додатковий опір повітрю, що призведе до збільшення шуму і вібрації, а також до перегріву двигуна.

4.5 Забезпечуйте своєчасну промивку багаторазових алюмінієвих жиरोуловлюючих фільтрів, інакше знизиться ефективність роботи витяжки і виникне загроза пожежі через накопичення в фільтрі жиру і пилу.

4.6 Не включайте витяжку для зменшення задимлення, що виникло в результаті займання в квартирі, так як створиться додаткова тяга для вогню.

4.7 У випадку любого займання під витяжкою негайно відключіть її від електромережі, закрийте полум'я цупкою тканиною, що перешкоджає доступу кисню до полум'я, ніколи не використовуйте воду для гасіння займання витяжки.

4.8 Оберегайте шнур підключення до електромережі від механічних та термічних ушкоджень.

4.9 Не дозволяйте дітям гратися витяжкою і не залишайте її без нагляду, якщо вони користуються нею.

5. ОПИС ВИТЯЖКИ

5.1 Витяжка **MODUL** являються повітроочисними пристроями витяжного типу з діаметральним вентилятором (турбіною) і укомплектованими алюмінієвими жиरोуловлюючими фільтрами. Виріб виготовляється в одномоторному виконанні шириною **520** або **700мм** з листової нержавіючої та вуглецевої сталі з наступним декоративно-захисним покриттям порошковими фарбами.

5.2 Витяжка відноситься до типу «вбудованих» витяжок і вбудовується в меблевий гарнітур кухні над плитою.

5.3 Витяжка складається з наступних складових частин (рис. 1):

- 1 – корпус
- 2 – турбовентилятор
- 3 – кабельний ввід
- 4 – вимикач клавішний
- 5 – панель з нержавіючої сталі
- 6 – фільтр алюмінієвий жиरोуловлюючий
- 7 – лампи галогенні

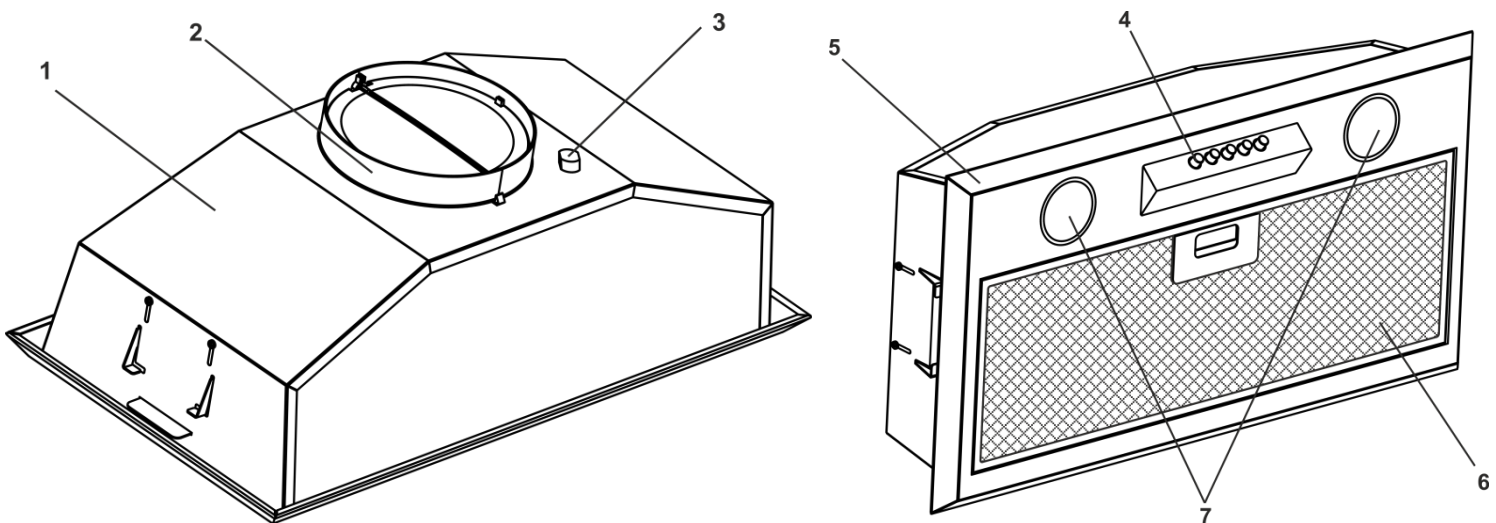


Рис. 1

5.4 В залежності від схеми установки витяжка працює в двох варіантах (рис. 2):

- в режимі відводу повітря в стаціонарний вентиляційний канал (димохід);
- в режимі рециркуляції (замкнутий круговий обіг повітря в кухні).

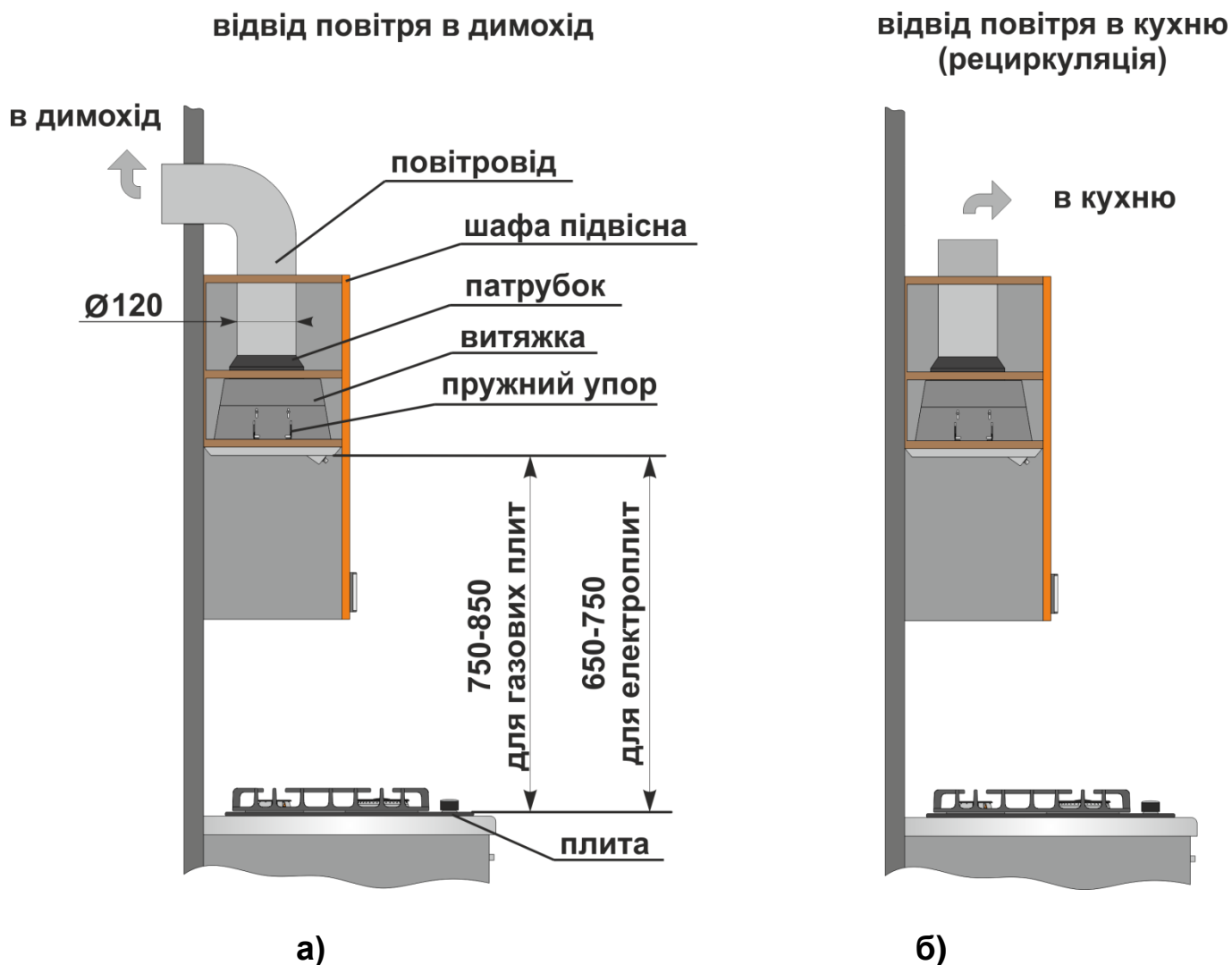


Рис. 2

6. ІНСТРУКЦІЯ ПО МОНТАЖУ ВИТЯЖКИ

6.1 Оберіть схему (Рис. 2) і місце встановлення витяжки.

6.2 Вийміть витяжку з пакувальної коробки.

6.3 З врахуванням встановленої висоти і умовою прилягання витяжки до дна нижньої полки навісної меблевої шафи по раніше виготовленому паперовому шаблону розмітьте і виріжте прямокутний отвір згідно габариту **АхБ** (рис. 3) вмонтованої частини витяжки.

6.4 На витяжці відпустіть на 0,5 оберти гвинта (рис. 3Б). Після цього вставте витяжку у прорізаний прямокутний отвір, злегка натиснувши пружні зажими (рис. 3А). Затягніть викруткою гвинти (рис. 3А) з обох сторін.

6.5 Один кінець гофрованого повітроводу Ø120/150мм (в комплект не входить) одіти на патрубок витяжки, попередньо промазав місце стиковки герметиком, і закріпіть його хомутом.

Другий кінець повітроводу вставте в вентиляційний отвір в стіні. Чим коротший і пряміший повітровід, тим вища продуктивність і менший шум і вібрація у витяжки.

6.6 Підведіть і підключіть через розетку шнур до електромережі.

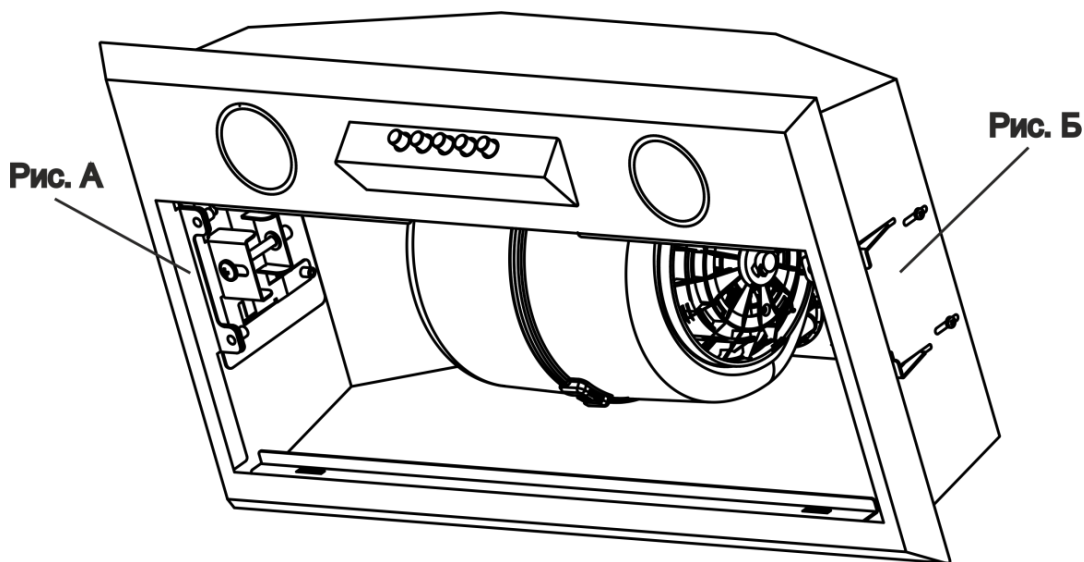
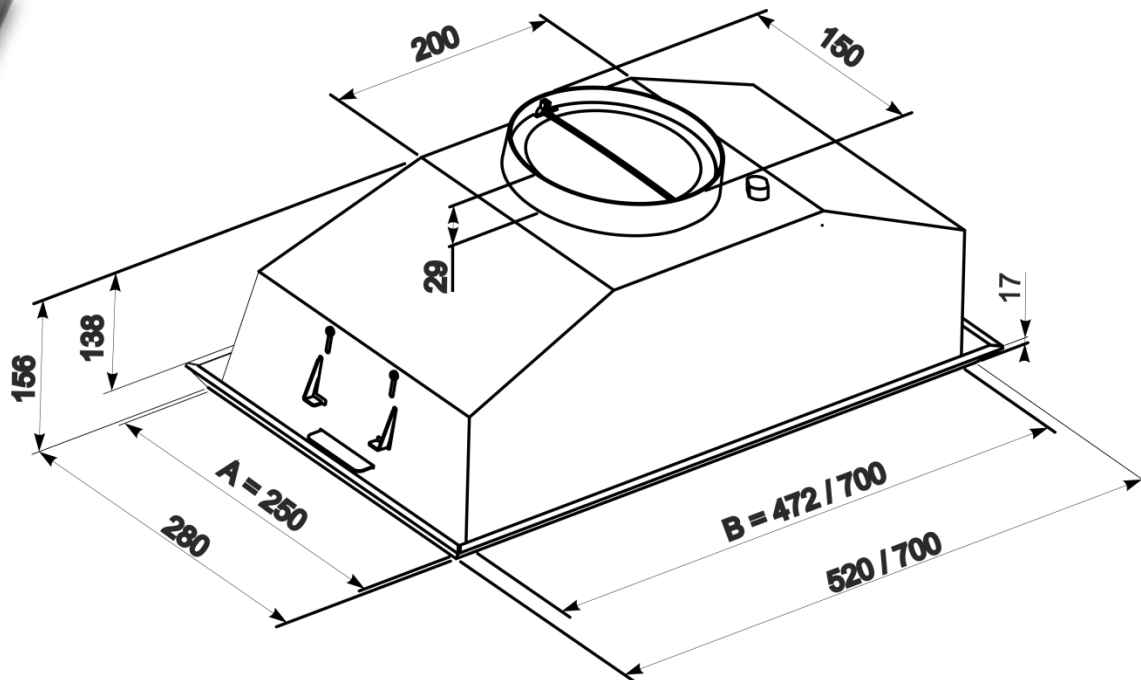


Рис. 3

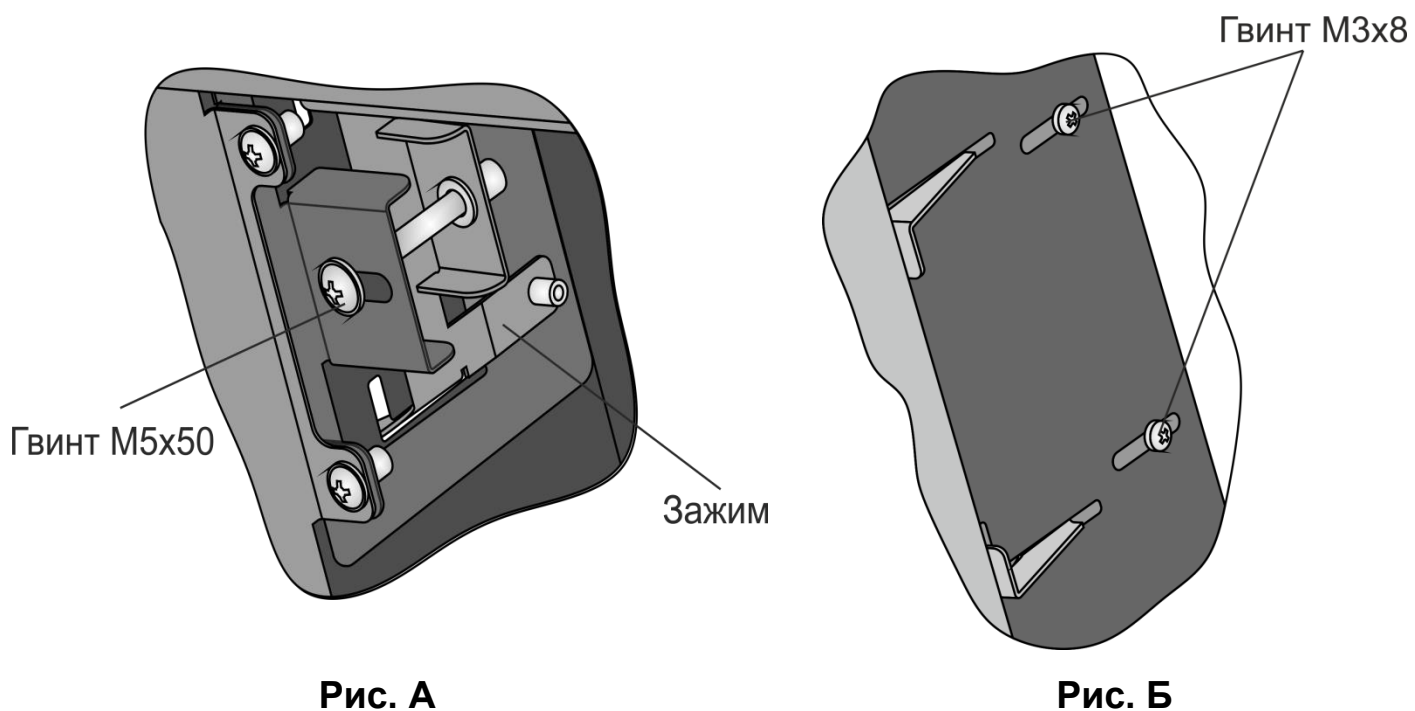


Рис. А

Рис. Б

7. ІНСТРУКЦІЯ ПО КОРИСТУВАННЮ І ДОГЛЯДУ ЗА ВИТЯЖКОЮ

7.1 Витяжка має 3 швидкості вентиляції. В залежності від величини випарів при приготуванні їжі Ви можете обрати низький, середній або високий режим вентиляції.

7.2 Для більш ефективного очищення повітря ввімкніть плиту і витяжку одночасно. Рекомендується продовжити роботу витяжки на 3-5 хвилин після закінчення приготування їжі, таким чином повітря на кухні буде очищене від залишків випаровувань і запахів.

7.3 На панелі витяжки знаходиться кнопковий перемикач режимів роботи двигуна, ламп освітлення та індикаторна лампочка (рис. 4):



Рис. 4

Кнопка 0 – вимикання витяжки;

Кнопки 1, 2, 3 – вмикання швидкостей роботи вентилятора.

Кнопка з символом лампочки – вмикання / вимикання світильника.

7.4 Увага! Перед тим, як приступити до будь-якої операції по очищенню або ремонту витяжки, відключіть її від електромережі.

7.5 Для зовнішньої очистки пофарбованої витяжки використовуйте вологу тканину, змочену в теплій воді з нейтральним миючим засобом.

7.6 Ніколи не використовуйте для очищення витяжки абразивні миючі засоби, грубі губки або очисні засоби, що містять соду, кислоту, хлориди або розчинники.

7.7 При мийці уникайте попадання вологи на струмоведучі частини витяжки, а після миття протріть поверхні м'якою серветкою.

7.8 Алюмінієвий фільтр, утримуючи масло і пил з повітря, забруднюється і його слід мити після відмочування в гарячій воді з ефективним миючим засобом **1 раз кожні 1,5 – 2 місяці**. Зміна кольору фільтра після миття не впливає на якість його роботи.

7.9 Для зняття алюмінієвого фільтра (рис. 5) слід натиснути на пружинну засувку **1** і, потягнувши вниз **2**, зняти фільтр з панелі. Установку фільтра виконати в зворотному порядку. **Не встановлюйте фільтр після миття до його повного висихання.**

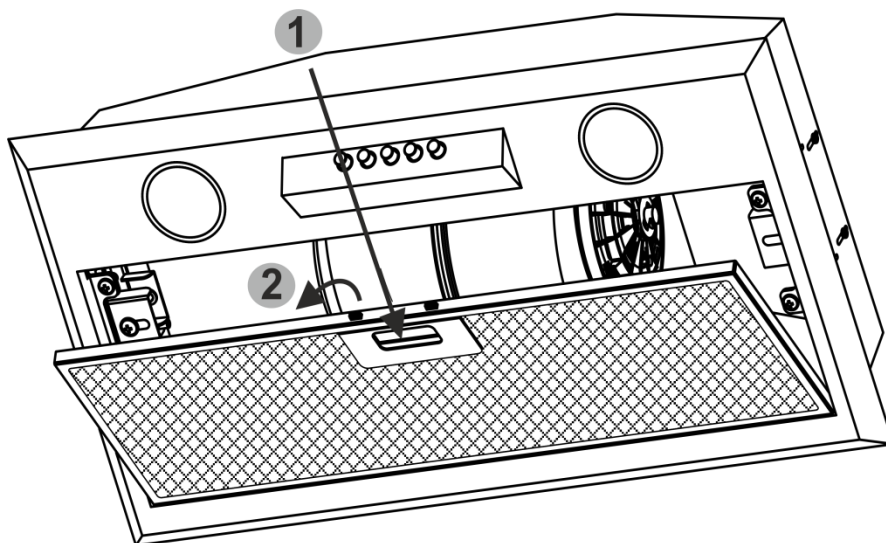


Рис. 5

7.10 Вугільні фільтри, що використовуються при схемі рециркуляції слід замінити **кожні 3 – 6 місяців** в залежності від експлуатації витяжки. Фільтри встановлюються на Т-подібному щирі кришки турбовентилятора шляхом осьового підтиску і повороту за годинниковою стрілкою.

7.11 Перед початком заміни ламп освітлення необхідно відключити витяжку від електромережі, дати можливість охолонути лампам, зняти алюмінієвий фільтр, замінити перегорівшу лампу на нову з тією ж характеристикою, вставити в нішу фільтр.

8. ГАРАНТІЇ ВИРОБНИКА

8.1 Виробник гарантує нормальну роботу витяжки **протягом 36 місяців** з дня продажу через роздрібну торгову мережу, при умові дотримання споживачем правил транспортування, зберігання, монтажу і експлуатації.

8.2 При відсутності позначки про дату продажу, гарантійний термін обчислюється з моменту виготовлення.

8.3 У випадку появи порушень при роботі витяжки з вини виробника протягом гарантійного терміну, споживач має право гарантійного ремонту в сервісних центрах, адреси яких вказані в гарантійному талоні.

8.4 Гарантія не поширюється на лампи освітлення, алюмінієві фільтри, вугільні фільтри.

8.5 Строк служби витяжки 10 років.

Адреса виробника:

**ТОВ «САЮЗ»,
вул. Поліська, 3
м. Тернопіль
46000
Україна
т/ф (0352) 52-21-02**

К сведению покупателей!

Для подтверждения права на гарантийное обслуживание просим Вас сохранять товарный чек вместе с гарантийным талоном, который должен быть полностью заполненным с обязательным указанием даты продажи, подписью и штампом магазина. Не выполнение этого требования лишает Вас права на гарантийное обслуживание.

При покупке требуйте провести в Вашем присутствии проверку работы вытяжки и ламп освещения, которые вкручены в патроны и находятся за плафоном светильника.

Уважаемый покупатель!

Благодарим Вас за то, что Вы выбрали продукцию торговой марки «ELEYUS». Мы постарались сделать всё, чтобы Вы были удовлетворены нашим изделием.

1. ОБЩИЕ УКАЗАНИЯ

1.1 Перед установкой вытяжки и ее эксплуатацией необходимо внимательно ознакомиться с нашими рекомендациями, которые обеспечат надежную работу вытяжки. Не выбрасывайте данную инструкцию, поскольку впоследствии она может Вам пригодиться и Вы найдете в ней ответы на интересующие Вас вопросы.

1.2 Вытяжка предназначена для отвода загрязненного воздуха из пространства над прибором для приготовления пищи, используется исключительно в домашнем хозяйстве и соответствует ДСТУ ІЕС 60335-2-31:2006.

1.3 Использование вытяжки уменьшает содержание в воздухе кухни вредных продуктов неполного сгорания природного газа, частично уменьшает неприятные запахи, которые образуются при приготовлении пищи, снижает загрязнение стен, потолка и мебели жировыми частицами и копотью.

1.4 Изделие является воздухоочистительным устройством вытяжного типа с диаметральным вентилятором (турбиной), оснащенным жироулавливающими алюминиевыми (в комплекте) и запахопоглощающим угольным (покупается отдельно) фильтрами. Изготавливается шириной **520** или **700мм** из листовой нержавеющей или углеродистой стали с последующим декоративно защитным покрытием порошковыми красками.

1.5 В зависимости от схемы установки над плитой вытяжка может работать в двух вариантах (**рис. 2**):

- **в режиме отвода воздуха в стационарный вентиляционный канал (дымоход) кухни** с использованием гофрированных алюминиевых воздуховодов Ø120/150 мм (**рис. 2а**);

- **в режиме рециркуляции (закрытой круговой циркуляции воздуха на кухне)**, когда вытяжка не подключается к дымоходу, а воздух прогоняется через жироулавливающие алюминиевые (в комплекте) и запахопоглощающие угольные (покупаются отдельно) фильтры и возвращается вновь на кухню (**рис. 2б**).

1.6 Внимание! Не начинайте монтаж и не снимайте защитную плёнку с вытяжки из нержавеющей стали, до тех пор, пока Вы не убедились в её технической годности, подключив к электросети, и проверили все её функции.

1.7 Рекомендуем все работы по установке, подключению и ремонту Вашей вытяжки доверять только квалифицированным мастерам, которые по роду своей деятельности занимаются выполнением таких работ.

1.8 Производитель не несёт ответственности за любого рода повреждения, связанные с неправильной установкой, эксплуатацией и ремонтом вытяжки.

1.9 Производитель оставляет за собой право модификации изделия с целью улучшения его качества и технических параметров.

1.10 Технические характеристики вытяжки указаны в данной инструкции и этикетке, прикрепленной на внутренней поверхности зонта (доступ к ней открывается при снятии фильтра).

1.11 Внимание! Вытяжка монтируется на стене над электроплитами на расстоянии 650-750мм, а над газовыми плитами на расстоянии 750-850мм от рабочей поверхности плиты (рис. 2).

2. ОСНОВНЫЕ ТЕХНИЧЕСКИЕ ХАРАКТЕРИСТИКИ

Напряжение, В.....	220-230
Частота, Гц.....	50
Количество режимов работы.....	3
Суммарная номинальная потребляемая мощность, Вт.....	220/270
Мощность ламп освещения (галогенные).....	2x35
Производительность при подключении к стандартной системе вентиляции, м ³ /час	700/960
Габаритные размеры вытяжки, мм:	
Ширина.....	520/700
Глубина.....	280
Высота.....	138
Присоединительный размер воздуховода вентиляции, мм.....	Ø120/150
Масса, кг, не более.....	6-7
Уровень шума (дБ).....	63
Класс защиты вытяжки.....	I
Режим работы.....	S1 (долговременный)

3. КОМПЛЕКТ ПОСТАВКИ

В комплект поставки входят:

- Вытяжка вентиляционная кухонная.....1шт.
 - а) корпус
 - б) фильтры алюминиевые
- Винт ПКГ с прессшайбой М5х35.ЦБ.....4шт.
- Руководство по эксплуатации.....1экз.
- Упаковка.....1шт.
- Переходник патрубка Ø150/Ø120 (находится в середине вытяжки).....1шт.

4. ТРЕБОВАНИЯ БЕЗОПАСНОСТИ

4.1 При монтаже, эксплуатации и проведении технического обслуживания **категорически запрещается:**

- а) включать вытяжку в электросеть с напряжением и частотой, которые не соответствуют указанным в разделе 2;
- б) использовать лампы освещения мощностью больше **35 Вт**;
- в) проводить техническое обслуживание, замену ламп, снимать фильтры, чистить вытяжку, не вынув предварительно вилку шнура из розетки электросети;
- г) эксплуатация вытяжки с открытым источником огня, открытыми газовыми горелками или нагревательными элементами. **Нагревательные элементы должны быть всегда закрыты посудой;**
- д) приготовление пищи с применением спиртных напитков;
- е) оставлять фритюрницы без присмотра;
- ж) эксплуатация вытяжки со снятыми фильтрами;
- з) подключать вытяжку к электросети плиты, обрезать при монтаже вилку электрошнура.

4.2 Во избежание поражения электротоком вытяжка должна включаться в розетку с заземлением.

4.3 Воздух, проходящий через вытяжку в дымоход, должен выводиться только в отдельную вентиляционную шахту кухни и не должен выходить в дымоход или другой канал, используемый для удаления дыма от других устройств (газовые колонки и т. п).

4.4 При использовании вытяжки одновременно с другими обогревающими устройствами (газовые, масляные, печи и т. п.), кроме электрических, возможно понадобится дополнительная вентиляция помещения.

4.5 При монтаже вытяжки на необходимой установочной высоте Н над плитой (см. ранее) для отвода воздуха в дымоход используйте воздуховод Ø120/150мм.

Меньший диаметр создаст дополнительное сопротивление воздуху, что приведет к увеличению шума и вибрации, а также к перегреву двигателя.

4.6 Обеспечивайте своевременную мойку многоразовых алюминиевых жироулавливающих фильтров, иначе снизится эффективность работы вытяжки и возникнет угроза пожара из-за накопления в них жира и пыли.

4.7 Не включайте вытяжку для уменьшения задымленности, возникшей в результате возгорания в квартире, так как возникнет дополнительная тяга для огня.

4.8 В случае любого возгорания под вытяжкой немедленно отключите её от электросети, закройте пламя плотной тканью, препятствующей доступу кислорода к пламени, никогда не используйте воду для гашения возгорания вытяжки.

4.9 Оберегайте шнур подключения к электросети от механических и термических повреждений.

4.10 Не позволяйте детям играть вытяжкой и не оставляйте её без надзора, если они пользуются ею.

5. ОПИСАНИЕ ВЫТЯЖКИ

5.1 Вытяжка **MODUL** является воздухоочистительным устройством вытяжного типа с диаметральным вентилятором (турбиной) и оснащена алюминиевыми жироулавливающими фильтрами. Изделие изготавливается в одномоторном исполнении шириной **520** или **700мм** из листовой нержавеющей и углеродистой стали с покрытием порошковыми красками.

5.2 Вытяжка относится к типу «встроенных» вытяжек и встраивается в мебельный гарнитур кухни над плитой.

5.3 Вытяжка состоит из следующих составных частей (рис. 1):

- 1 – корпус
- 2 – турбовентилятор
- 3 – кабельный ввод
- 4 – выключатель клавишный
- 5 – панель из нержавеющей стали
- 6 – фильтр алюминиевый жироуловлючий
- 7 – лампы галогенне

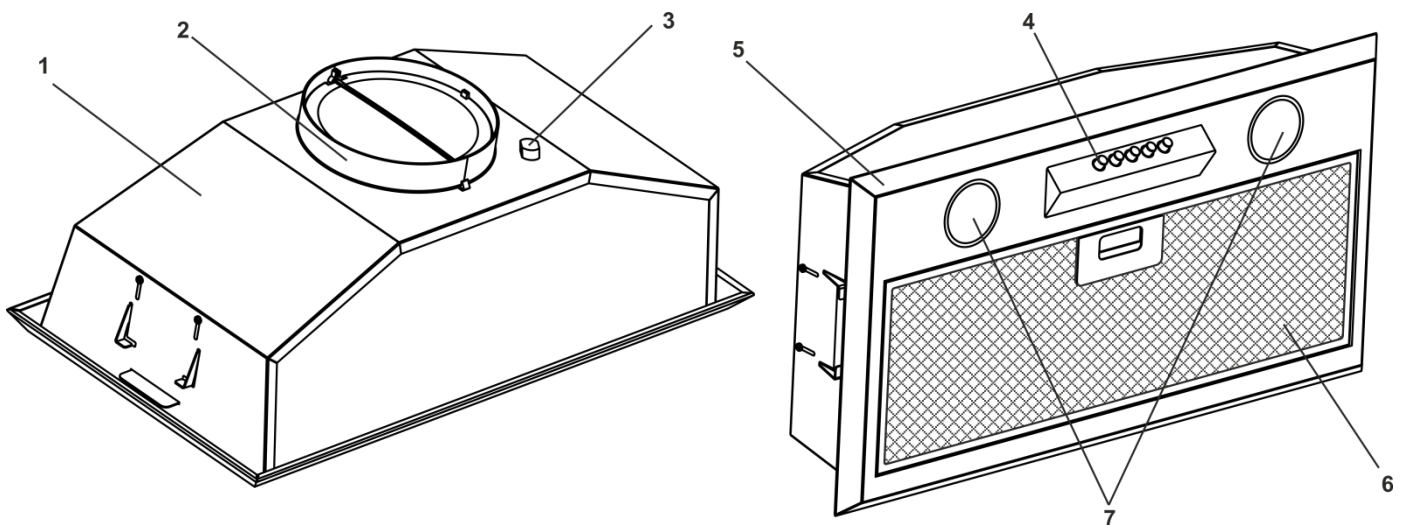


Рис. 1

5.4 В зависимости от схемы установки вытяжка работает в 2^х вариантах (рис. 2):

- в режиме отвода воздуха в стационарный вентиляционный канал (дымоход);
- в режиме рециркуляции (замкнутый кругооборот воздуха в кухне).

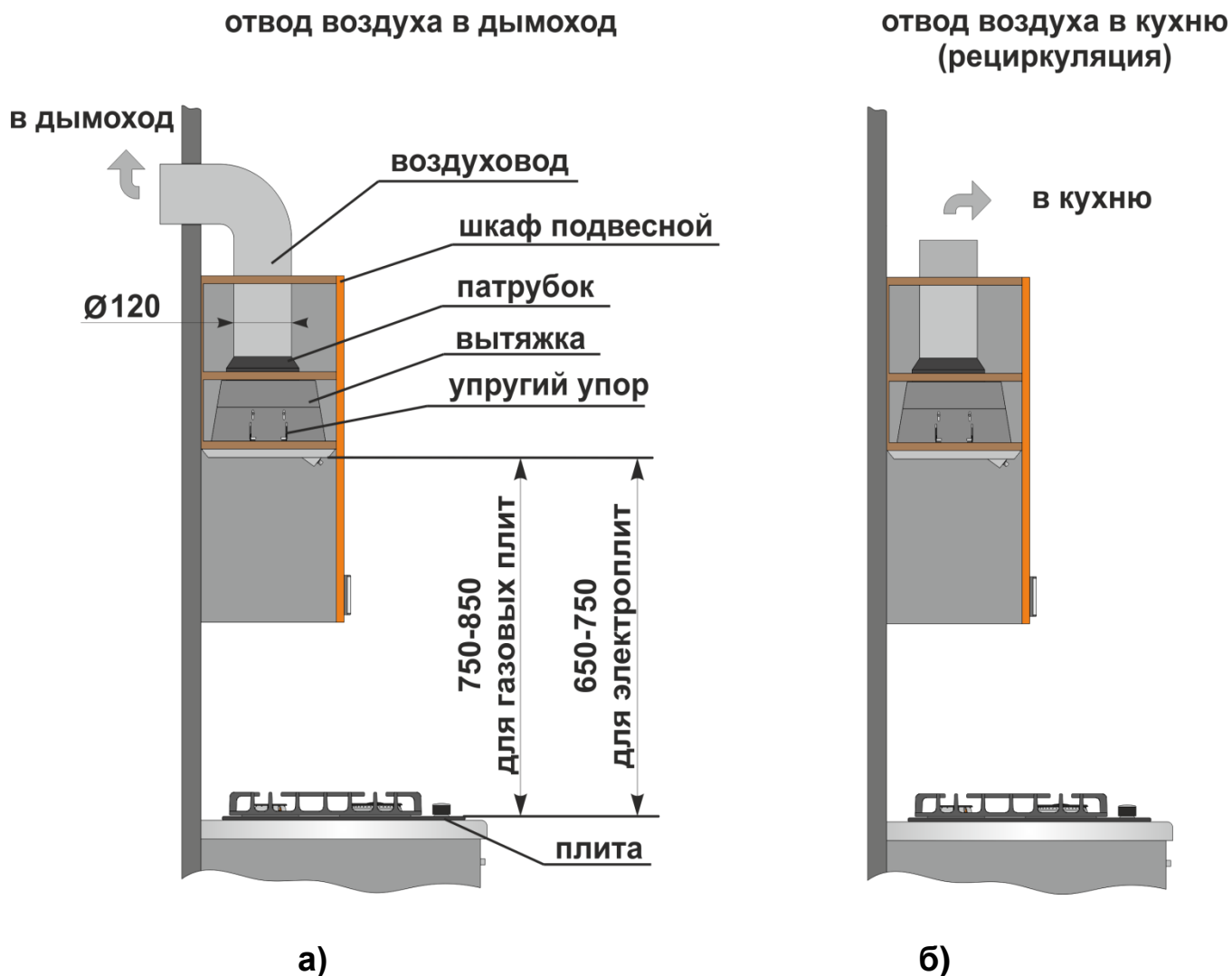


Рис. 2

6. ИНСТРУКЦИЯ ПО МОНТАЖУ ВЫТЯЖКИ

6.1 Выберите схему (Рис. 2) и место для установки вытяжки.

6.2 Выньте вытяжку из упаковочной коробки.

6.3 С учетом установочной высоты и условием прилегания вытяжки к дну нижней полки навесного мебельного шкафа по заранее изготовленному бумажному шаблону разметьте и вырежьте прямоугольное отверстие согласно габарита **АхБ** (рис. 3) вмонтированной части вытяжки.

6.4 На вытяжке отпустите на 0,5 оборота винта (рис. 3Б). После этого вставьте вытяжку в прирезанное прямоугольное отверстие, слегка нажав упругие упоры (рис. 3А). Затяните отверткой винты (рис. 3А) из обеих сторон.

6.5 Один конец гофрированного воздуховода Ø120/150мм (в комплект не входит) одеть на патрубок вытяжки, предварительно промазав место стыковки герметиком, и закрепите его хомутом. Другой конец воздуховода вставьте в вентиляционное отверстие в стене. Чем короче и прямее воздуховод, тем выше производительность и меньше шум и вибрация у вытяжки.

6.6 Подведите и подключите через розетку шнур к электросети.

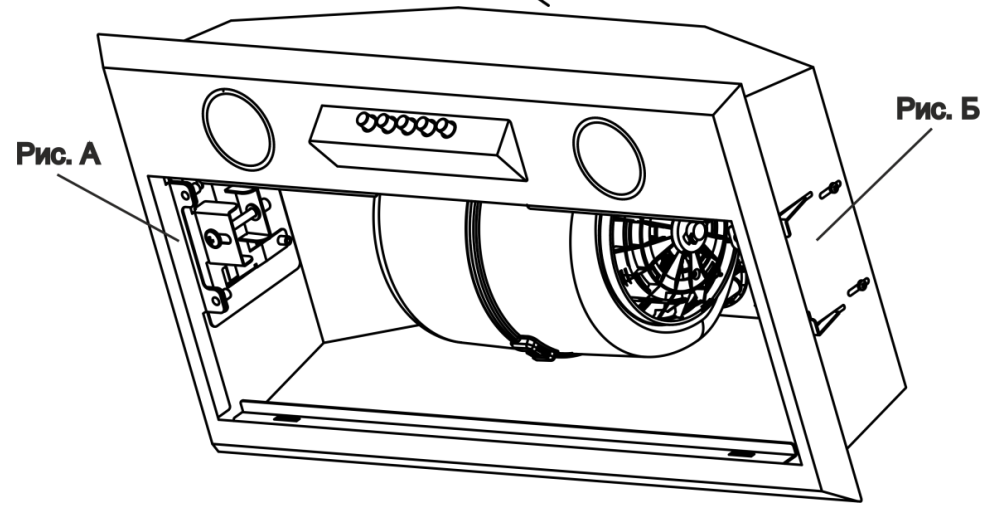
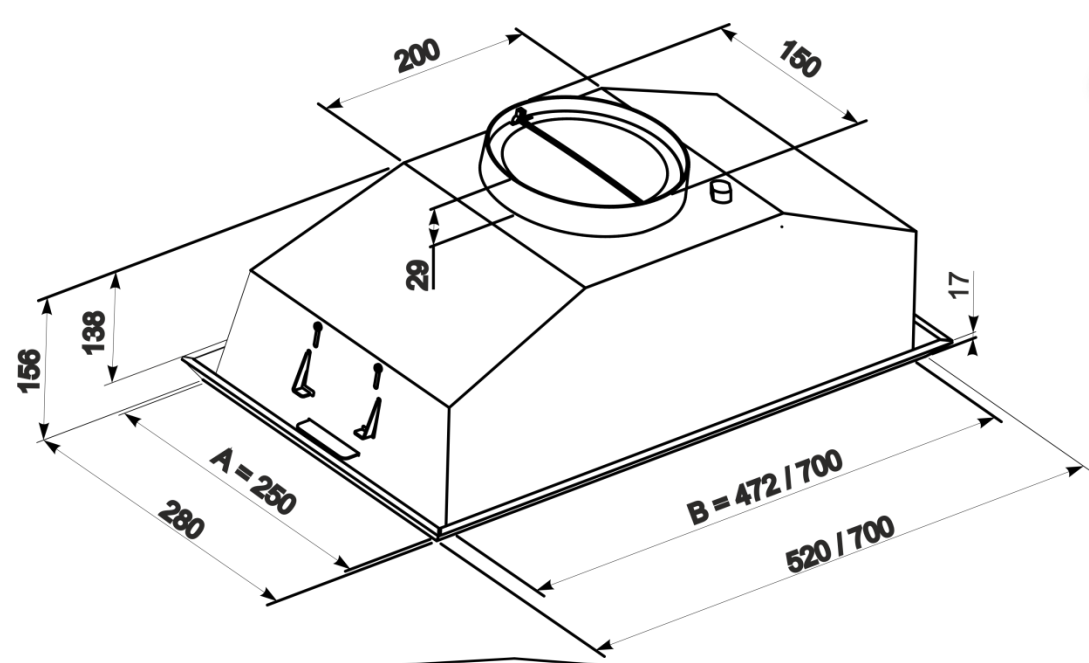


Рис. 3

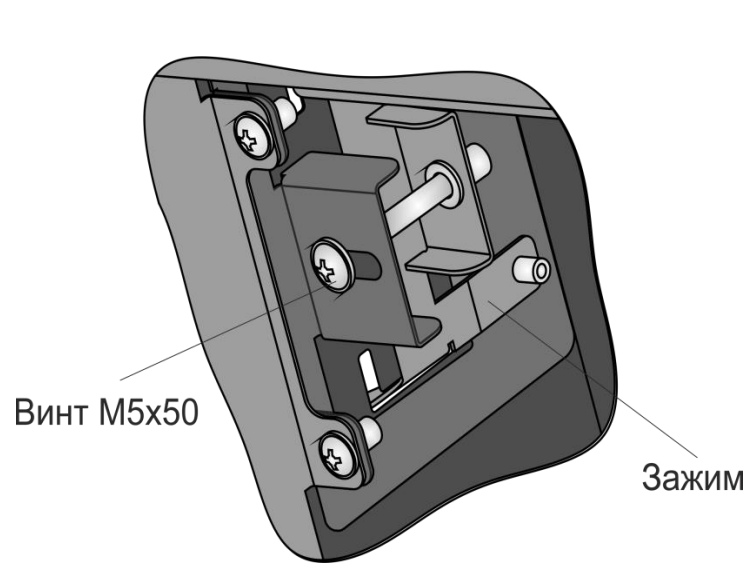


Рис. А

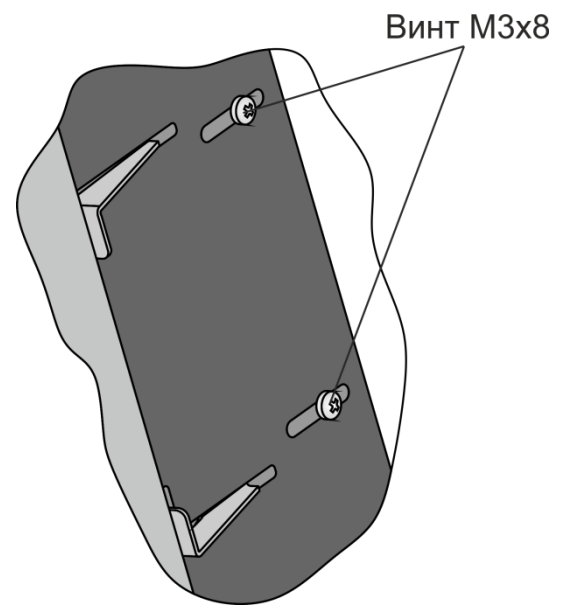


Рис. Б

7. ИНСТРУКЦИЯ ПО ИСПОЛЬЗОВАНИЮ И УХОДУ ЗА ВЫТЯЖКОЙ

7.1 Вытяжка имеет 3 скорости вентиляции. В зависимости от величины испарений при приготовлении пищи Вы можете выбрать низкий, средний или высокий режим вентиляции.

7.2 Для более эффективной очистки воздуха включите плиту и вытяжку одновременно. Рекомендуется продлить работу вытяжки на 3-5 минут после окончания приготовления пищи, таким образом воздух на кухне будет очищен от остатков испарений и запахов.

7.3 На панели вытяжки находится кнопочный переключатель режимов работы двигателя, ламп освещенной и лампочка (рис. 4):



Рис. 4

Кнопка 0 - выключение вытяжки;

Кнопки 1, 2, 3 - включение скоростей работы вентилятора.

Кнопка с символом лампочки - включение / выключение светильника.

7.4 Внимание! Перед тем как приступить к любой операции по чистке или ремонту вытяжки, отключите её от электросети.

7.5 Для внешней очистки покрашенной вытяжки используйте влажную ткань, смоченную в теплой воде с нейтральным моющим средством.

7.6 Никогда не используйте для чистки вытяжки абразивные моющие средства, грубые губки или чистящие средства, которые содержат соду, кислоту, хлориды или растворители.

7.7 При мойке избегайте попадание влаги на токоведущие части вытяжки, а после мойки протрите поверхности мягкой салфеткой.

7.8 Алюминиевый фильтр, удерживая масло и пыль с воздуха, засоряется и его следует мыть после отмачивания в горячей воде с эффективным моющим средством **1 раз каждые 1,5 – 2 месяца**. Изменение цвета фильтра после мойки не влияет на качество его работы.

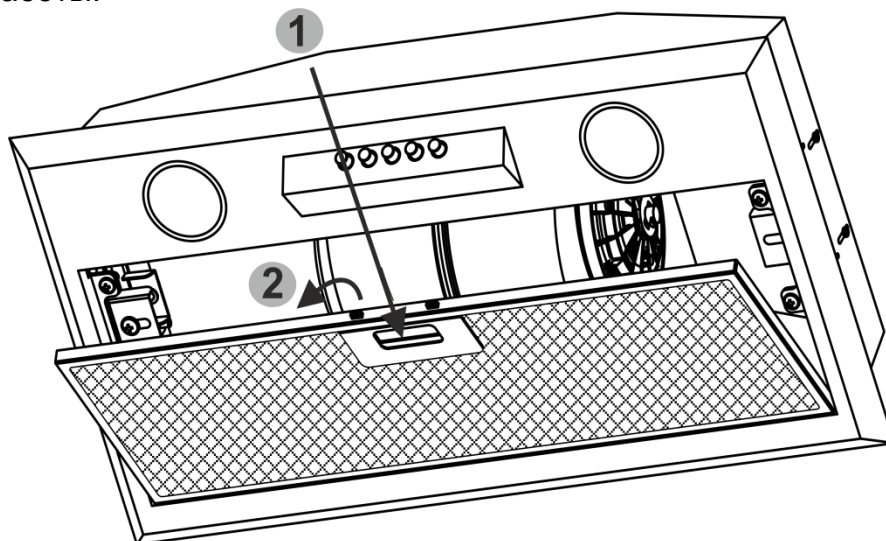


Рис. 5

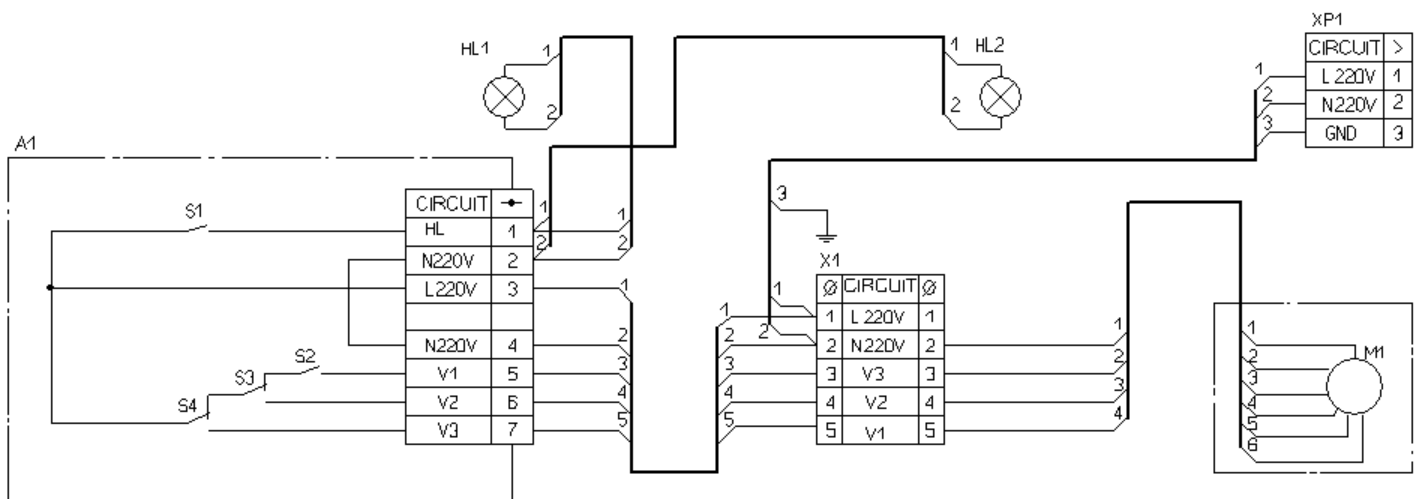


Рис. 6 Принципова електросхема витяжки «Modul 700»
Принципиальная электросхема вытяжки «Modul 700»

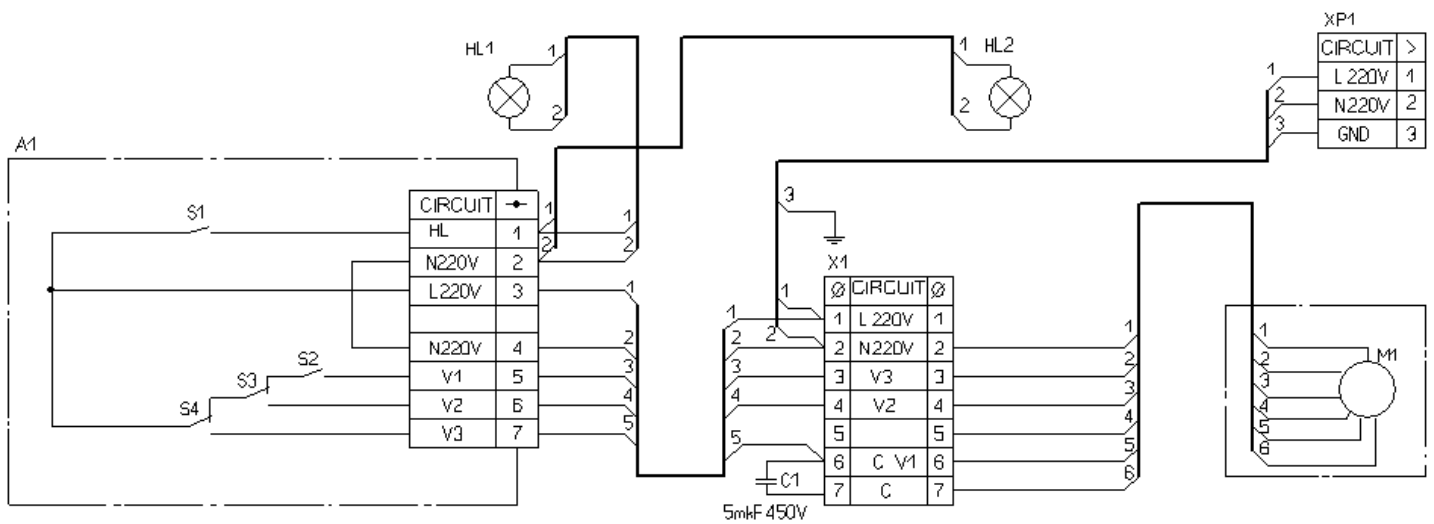


Рис. 7 Принципова електросхема витяжки «Modul 960»
Принципиальная электросхема вытяжки «Modul 960»

**9. СВИДОЦТВО ПРО ПРИЙМАННЯ ТА ПРОДАЖ
СВИДЕТЕЛЬСТВО О ПРИЕМКЕ И ПРОДАЖЕ**

Витяжка вентиляційна кухонна
Вытяжка вентиляционная кухонная

MODUL 700/960	ВВК-01.5ФЗД1Н ВВК-01.7ФЗД1Н
----------------------	--

відповідає
соответствует

ДСТУ ІЕС 60335-2-31:2006

і визнана придатною до експлуатації
и признана годной к эксплуатации

Дата виготовлення

Дата изготовления

Штамп ВТК (клеймо приймального)

Штамп ОТК (клеймо приёмщика)

Продано

Найменування підприємства торгівлі, штамп магазину

Наименование предприятия торговли, штамп магазина

Підпис продавця

Подпись продавца

Дата продажу

Дата продажи

**МОЖЛИВІ НЕПОЛАДКИ ВИТЯЖКИ
ВОЗМОЖНЫЕ НЕИСПРАВНОСТИ ВЫТЯЖКИ**

	Перевірити електричні з'єднання Проверить электрические соединения	Перевірити чи включений мотор Проверит включен ли мотор	Перевірити вимикач лампи (повинен бути ввімкнутий) Проверит выключатель лампы (должен быть включен)	Перевірити алюмінієвий фільтр (мити 1 раз в 1,5-2 місяці) Проверит алюминиевый фильтр (мыть 1 раз в 1,5-2 месяца)	Перевірити розетку (чи є в ній напруга) Проверит розетку (есть ли в ней напряжение)	Перевірити лампи Проверит лампы	Перевірити трубу виходу повітря (повинна бути тяга) Проверит трубу выхода воздуха (должна быть тяга)	Перевірити вугільний фільтр (заміна 1 раз в 3-4 місяці) Проверит угольный фильтр (замена 1 раз в 3-4 месяца)
Витяжка не працює Вытяжка не работает	●	●			●			
Не горить лампа Не горит лампа	●		●		●	●		
Зменшилася продуктивність витяжки Уменьшилась производительность витяжки				●			●	●
Витяжка стала працювати гучніше Вытяжка стала работать громче				●			●	
В режимі рециркуляції слабо відводиться повітря В режиме рециркуляции и слабо выводится воздух				●				●

