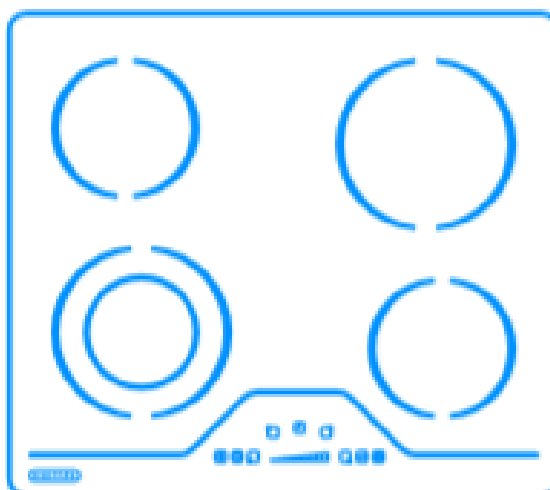




з нами краще



ALFA 60

ELIT 60

MODA 60

OLIVIA 60

FLORA 60

ELZA 60

VIVA 60

OMEGA 60

DORA 30

RONDA 30

GERDA 30



- UA** ЕЛЕКТРИЧНА ВАРИЛЬНА ПОВЕРХНЯ
- RU** ЭЛЕКТРИЧЕСКАЯ ВАРОЧНАЯ ПОВЕРХНОСТЬ
- ENG** ELECTRIC COOKING HOB

- UA** ІНСТРУКЦІЯ З ВИКОРИСТАННЯ
- RU** РУКОВОДСТВО ПО ЭКСПЛУАТАЦИИ
- ENG** OPERATING MANUAL

ДО УВАГИ ПОКУПЦІВ!

Для підтвердження права на гарантійне обслуговування просимо Вас зберігати товарний чек разом з гарантійним талоном, який повинен бути повністю заповнений із обов'язково вказаною датою продажу, підписом і штампом магазину. **Невиконання цієї вимоги позбавляє Вас права на гарантійне обслуговування.**

Під час купівлі вимагайте провести у Вашій присутності огляд поверхні, а також перевірку роботи.

ШАНОВНИЙ ПОКУПЦЮ!

Ми вдячні Вам за те, що Ви обрали продукцію **торгової марки ELEYUS**. Ми доклали усіх зусиль, щоб Ви були задоволені нашим виробом.

1. ЗАГАЛЬНІ ВКАЗІВКИ

1.1. Перед встановленням поверхні та її експлуатацією необхідно уважно ознайомитися з нашими рекомендаціями, дотримання яких забезпечить надійну роботу пристрою. Не викидайте дану інструкцію, оскільки згодом вона може дати відповіді на питання, що виникнуть.

УВАГА!

ПЕРЕД ПОЧАТКОМ ЕКСПЛУАТАЦІЇ (ВКЛЮЧЕННЯМ), ПРИЛАД ПОВИНЕН ЗНАХОДИТИСЯ ПРИ КІМНАТНІЙ ТЕМПЕРАТУРІ НЕ МЕНШЕ ДВОХ ГОДИН.

1.2. Поверхня призначена для приготування їжі, використовується виключно в домашньому господарстві і відповідає вимогам технічного регламенту низьковольтного електричного обладнання (ПКМУ від 16.12.2015 р. №1067), Технічному регламенту з електромагнітної сумісності обладнання (ПКМУ від 16.12.2015 р. №1077)

УВАГА!

ЗАСТОСУВАННЯ ВИРОБУ В ЦІЛЯХ, ЩО ВІДРІЗНЯЮТЬСЯ ВІД ПОБУТОВИХ, НЕДПРИПУСТИМЕ! ПРИ ВИКОРИСТАННІ ПОВЕРХНІ ДЛЯ ІНШИХ ЦІЛЕЙ ВИНΙΚАЄ РИЗИК ОТРИМАННЯ ТРАВМ І ПОШКОДЖЕННЯ МАЙНА, А НА ВИРІБ НЕ БУДЕ РОЗПОВСЮДЖЕНА ГАРАНТІЯ!

1.3. Розпакуйте і огляньте варильну поверхню. У випадку виявлення транспортних пошкоджень не підключайте варильну поверхню і зверніться в торгову організацію, де Ви придбали прилад.

1.4. Діти до 8 років та особи із психічними, сенсорними або ментальними вадами, або з браком досвіду, можуть користуватися приладом лише під наглядом, або якщо вони пройшли підготовку з користування приладом та розуміють можливу небезпеку.

1.5. Варильна поверхня має бути встановлена тільки кваліфікованим спеціалістом авторизованого сервісного центру відповідно до рекомендацій виробника з дотриманням усіх норм і законодавства в даній сфері, а також вимог місцевих електропостачальних компаній.

1.6. Виробник не несе відповідальності за будь-які пошкодження та поломки, що пов'язані з неправильним встановленням, експлуатацією та ремонтом варильної поверхні.

1.7. Виробник залишає за собою право модифікації виробу з метою покращення його якості та технічних параметрів.

1.8. Технічні характеристики поверхні вказані в даній інструкції та на етикетці, закріпленій на нижній поверхні корпусу.

2. ПРАВИЛА ТЕХНІКИ БЕЗПЕКИ

УВАГА!

ЗАБОРОНЯЄТЬСЯ ВМИКАТИ ПОВЕРХНЮ ДО ЕЛЕКТРОМЕРЕЖІ ЕЛЕКТРИЧНОЇ ДУХОВОЇ ШАФИ, А ТАКОЖ ВИКОРИСТОВУВАТИ ДЛЯ ПІД'ЄДНАННЯ ВАРИЛЬНОЇ ПОВЕРХНІ РОЗЕТКИ БЕЗ ЗАЗЕМЛЮЮЧОГО КОНТАКТУ. ОБЕРІГАЙТЕ ЕЛЕКТРОШНУР ВІД МЕХАНІЧНИХ І ТЕРМІЧНИХ УШКОДЖЕНЬ.

2.1 Прилад повинен бути захищений від можливого шкідливого впливу навколишнього середовища. Не встановлюйте прилад в місця можливого контакту з сонцем, дощем, снігом, пилом чи в приміщення з надлишковою вологістю.

2.2. Електрична безпека гарантована тільки при наявності ефективного заземлення, виконаного відповідно до правил електричної безпеки. Ця вимога обов'язково повинна дотримуватися. Якщо виникли сумніви, зв'яжіться з фахівцем з установки, який перевірить Вашу систему заземлення. Виробник не несе відповідальність за збиток, викликаний відсутністю заземлення або його несправністю.

2.3. Встановлення приладу та його техобслуговування має виконуватися кваліфікованим спеціалістом з монтажу, персоналом технічної служби

2.4. Не залишайте працюючий прилад без нагляду.

2.5. Не дозволяйте дітям гратися з приладом.

2.6. Не дозволяйте особам, не ознайомленим з цією інструкцією, користуватися варильною поверхнею без вашого нагляду.

2.7. Забороняється зміна конструкції варильної поверхні і ремонт особами, не уповноваженими Виробником на обслуговування.

2.8. Якщо одна із ручок не обертається, не намагайтеся прикласти до неї зусиль, негайно зверніться до нашого сервісного центру для проведення ремонту.

2.9. Не використовуйте для очищення варильної поверхні пароочишувачі. Існує небезпека ураження електричним струмом.

2.10. При використанні інших кухонних електроприладів поряд із варильною поверхнею стежте, щоб їх кабелі живлення не торкалися гарячих частин приладу.

2.11. При довготривалій відсутності (відряджені, відпустці тощо) відключайте варильну поверхню від електричної мережі.

2.12. Заборонено розміщувати легкозаймисті речовини (алкоголь, бензин тощо) поряд з працюючою варильною поверхнею.

УВАГА!

ОКРЕМІ ЧАСТИНИ ПРИЛАДУ СИЛЬНО НАГРІВАЮТЬСЯ ПІД ЧАС РОБОТИ І ЗАЛИШАЮТЬСЯ ГАРЯЧИМИ ЩЕ ТРИВАЛИЙ ЧАС. НЕ ЗАБУВАЙТЕ ПРО ЦЕ І СЛІДКУЙТЕ, ЩОБ ДІТИ НЕ ГРАЛИСЬ БЛЯ ПОВЕРХНІ НАВІТЬ ПІСЛЯ ЗАКІНЧЕННЯ ПРИГОТУВАННЯ ЇЖІ.

2.13. Не відходьте від варильної поверхні під час нагрівання жиру або олії, так як перегріті жир та олія швидко займаються. Якщо вони займуться, не заливайте вогонь водою. Існує небезпека отримання опіків! Закрийте посуд кришкою, щоб перекрити доступ кисню до вогню, та вимкніть прилад (від електричної мережі).

2.14. Розташовуйте посуд так, щоб ручки не перегрівалися і щоб було неможливо перевернути посуд, випадково зачепивши рукою за ручки.

2.15. Не розміщуйте на одній конфорці посуд вагою більше 5 кг, на плиті посуд загальною вагою не більше 10 кг.

2.16. Утримуйте поверхню в чистоті, залишки їжі можуть зайнятися і стати причиною пожежі.

2.17. Переконайтесь, що кнопки керування приладу знаходяться в положенні “0” (зупинка) завжди, коли прилад не використовується.

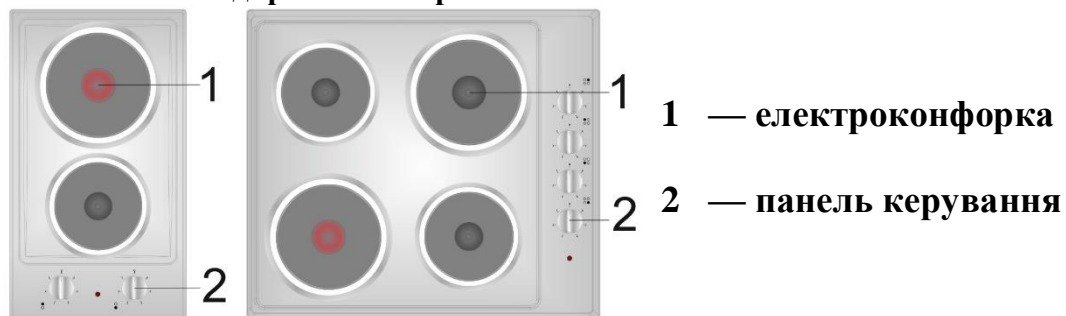
2.18. При виникненні нестандартної ситуації відключить варильну поверхню від мережі, подзвоніть в сервісний центр, телефон якого вказаний в гарантійному документі.

4. ОСНОВНІ ТЕХНІЧНІ ХАРАКТЕРИСТИКИ

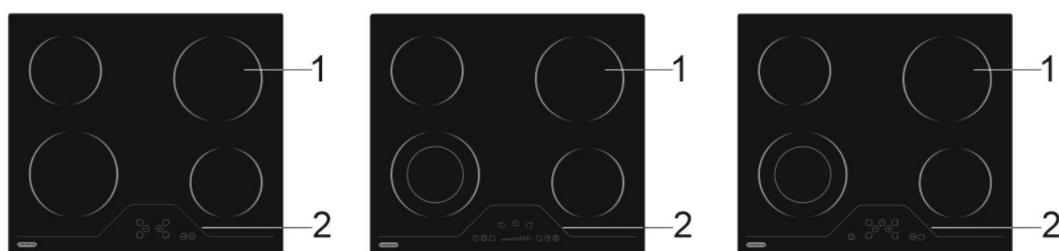
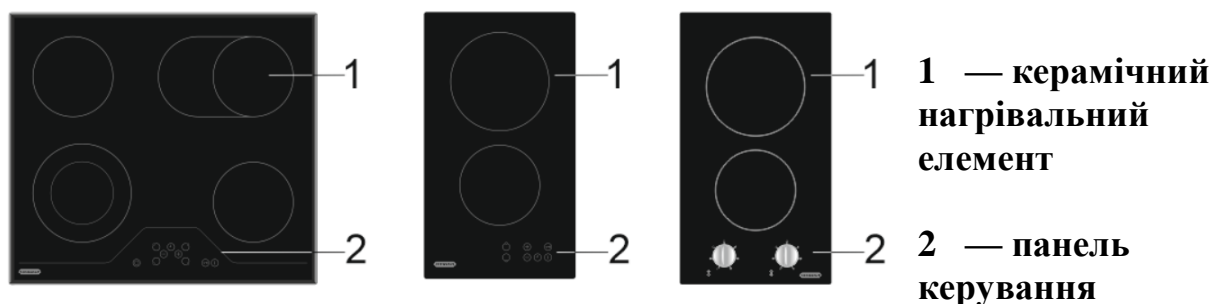
4.1. Варильна поверхня нашого виробництва відповідає технічному регламенту низьковольтного електричного обладнання (ПКМУ від 16.12.2015 р. №1067), Технічному регламенту з електромагнітної сумісності обладнання (ПКМУ від 16.12.2015 р. №1077)

4.2. Будова приладу

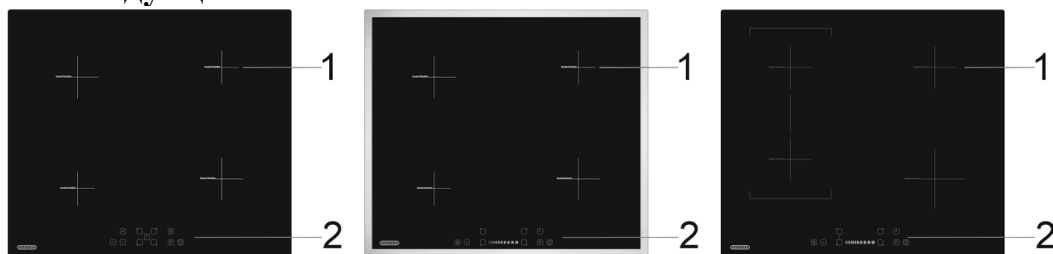
4.2.1 Панелі з відкритими нагрівальними елементами:



4.2.2 Склокерамічні панелі:



4.2.3 Індукційні панелі:



1 — індукційний нагрівальний елемент
2 — панель керування

4.3. Основні технічні характеристики наведено в мікрофішах в кінці інструкції.



5. КОМПЛЕКТ ПОСТАЧАННЯ

В КОМПЛЕКТ ПОСТАЧАННЯ ВХОДИТЬ	Варильна поверхня	1 шт
	Монтажний комплект	1 шт.
	Керівництво з експлуатації	1 шт
	Упаковка	1 шт
	Гарантійний талон	1 шт



6. ІНСТРУКЦІЯ З МОНТАЖУ ПОВЕРХНІ

УВАГА!

ПЕРЕД БУДЬ-ЯКИМИ РОБОТАМИ З НАЛАГОДЖЕННЯ, ОБСЛУГОВУВАННЯ ТОЩО ВІДКЛЮЧІТЬ ПОВЕРХНЮ ВІД ЕЛЕКТРИЧНОЇ МЕРЕЖІ.

УВАГА!

НЕ КОРИСТУЙТЕСЬ ПРИЛАДОМ ДО ЙОГО ОСТАТОЧНОГО ВСТАНОВЛЕННЯ.

6.1. Цей розділ призначений для кваліфікованих техніків і містить інструкцію з установки та обслуговування варильної поверхні відповідно до діючих норм безпеки.

6.2. Стільниця, на яку встановлена поверхня, повинна витримувати температуру 100 °С.

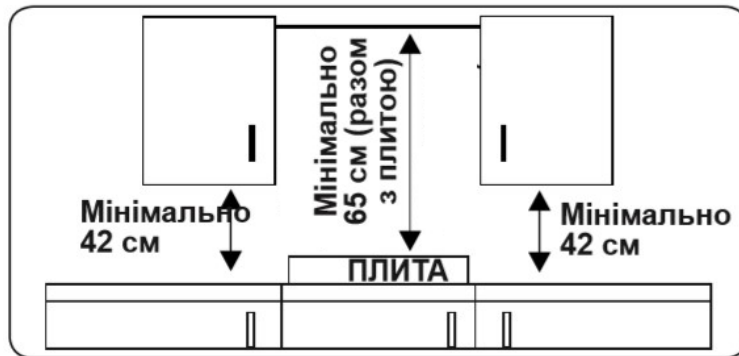
6.3. Розпакуйте і огляньте варильну поверхню. У випадку виявлення транспортних пошкоджень не підключайте варильну поверхню і зверніться в торгову організацію, де Ви придбали прилад.

6.4. Прилад повинен бути захищений від можливого шкідливого впливу навколишнього середовища. Не встановлюйте прилад в місця можливого контакту з сонцем, дощем, снігом, пилом чи в приміщення з надлишковою вологістю.

6.5. Стіна за поверхнею повинна бути облицьована термостійким матеріалом (керамічною плиткою тощо).

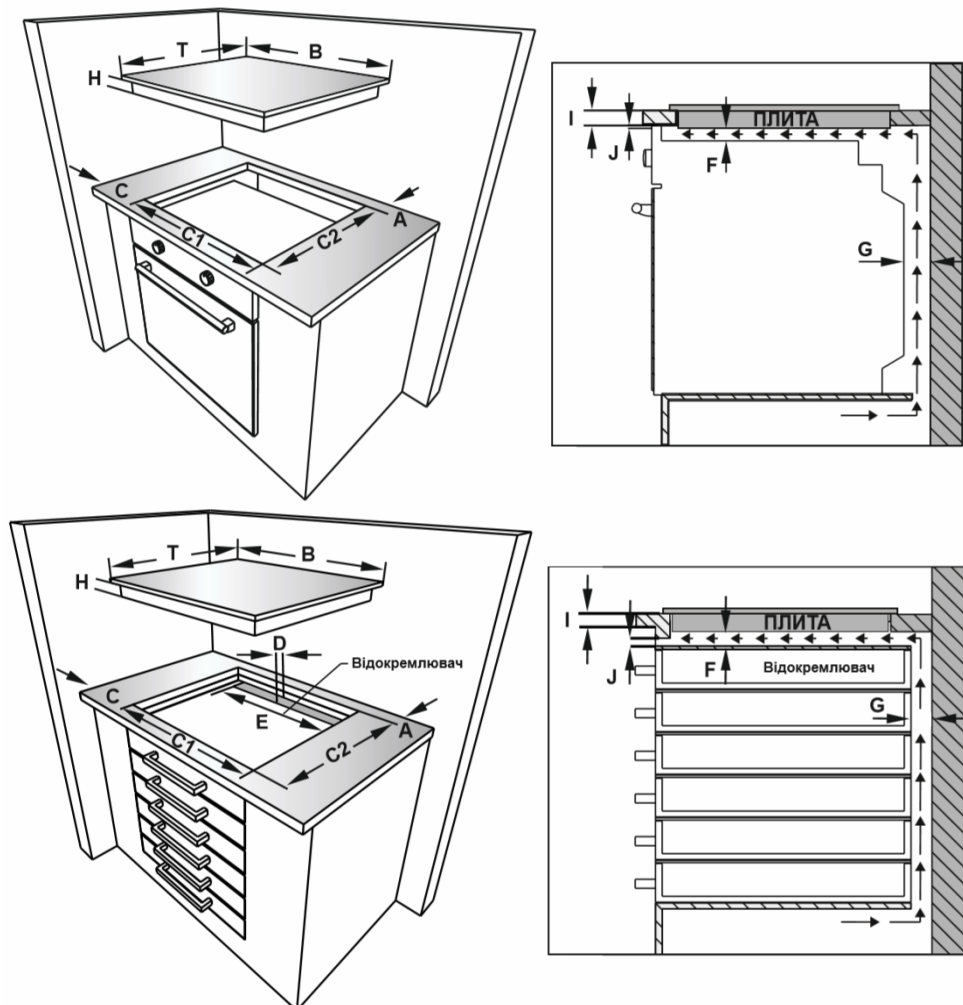
6.6. Якщо відстань між корпусами настінних шафок більша або рівна за ширину варильної поверхні, то висота монтажу шафок повинна бути не менше 420 мм.

6.7. У випадку монтажу витяжки над варильною поверхнею потрібно дотримуватися рекомендованої висоти, вказаної в керівництві з експлуатації до витяжки, але не менша ніж вказана на малюнку.



6.8. Не слід встановлювати прилад безпосередньо над посудомийною машиною, холодильником, морозильною камерою, пральною машиною чи сушкою для одягу. Якщо до нижньої частини приладу є прямий доступ, під такою нижньою частиною приладу необхідно встановити спеціальний бар'єр (відокремлювач) так, щоб закрити доступ але зберегти циркуляцію повітря.

6.9. Розміри поверхонь і отвору для монтажу вказані на малюнках і таблиці.



	T(mm)	B(mm)	H(mm)	C1(mm)	C2(mm)	D(mm)	J(mm)	A(mm)	C(mm)	E(mm)	F(mm)	G(mm)	I(mm)
GERDA 301 IS H	510	290	42,5	270	490	50	5	min50	min50	min250	10	20	25
RONDA 30 BL V	520	290	47,5	270	490	50	5	min50	min50	min250	10	20	25
DORA 30 BL V	510	290	47,5	270	490	50	5	min50	min50	min250	10	20	25
OMEGA 601 IS H	580	510	40	560	490	50	5	min50	min50	min500	10	20	25
ELIT 60 BL I	590	520	56	560	490	50	5	min50	min50	min500	10	20	25
ALFA 60 BL I	590	520	56	560	490	50	5	min50	min50	min500	10	20	25
MODA 60 BL I	590	520	56	560	490	50	5	min50	min50	min500	10	20	25
OLIVIA 60 BL V	590	520	41	560	490	50	5	min50	min50	min500	10	20	25
ELZA 60 BL V	590	520	41	560	490	50	5	min50	min50	min500	10	20	25
VIVA 60 BL V	590	520	41	560	490	50	5	min50	min50	min500	10	20	25
FLORA 60 BL	590	520	41	560	490	50	5	min50	min50	min500	10	20	25

6.10. Прикріпіть наявну у комплектації липку стрічку уздовж всього нижнього краю варильної поверхні. Не розтягуйте липку стрічку.

6.11. Для надійного кріплення варильної поверхні до стільниці слід використовувати фіксатори, що входять в комплект поверхні.

6.12. При монтажі варильної поверхні над вбудованою духовою шафою важливо, щоб духовка шафа була правильно встановлена. Слід чітко дотримуватись інструкції монтажу духової шафи і дотримуватись рекомендованих вентиляційних зазорів.



7. ПІДКЛЮЧЕННЯ ДО МЕРЕЖІ ЖИВЛЕННЯ

7.1. З міркувань безпеки електричні з'єднання для варильної поверхні і духової шафи повинні виконуватися окремо.

УВАГА!

ВАРИЛЬНА ПОВЕРХНЯ МАЄ ОBOB'ЯЗКОВО БУТИ ЗАЗЕМЛЕНОЮ.

УВАГА!

НЕ ВИКОРИСТОВУЙТЕ АДАПТЕРИ, РОЗГАЛУЖУВАЧІ ТА/АБО ПОДОВЖУВАЧІ.

7.2. Підключення варильної поверхні до електромережі повинно проводитися тільки кваліфікованим персоналом (а саме спеціалістом організації, що має ліцензію на право встановлення та обслуговування електроприладів) відповідно до діючих стандартів і місцевих норм.

УВАГА!

НЕПРАВИЛЬНЕ ВСТАНОВЛЕННЯ І ПІДКЛЮЧЕННЯ МОЖЕ СПРИЧИНИТИ ТРАВМУВАННЯ ЧИ ПОШКОДЖЕННЯ, ЗА ЯКІ ВИРОБНИК НЕ НЕСТИМЕ ВІДПОВІДАЛЬНІСТЬ, ТА НА ЯКІ НЕ ПОШИРЮВАТИМЕТЬСЯ ГАРАНТІЯ.

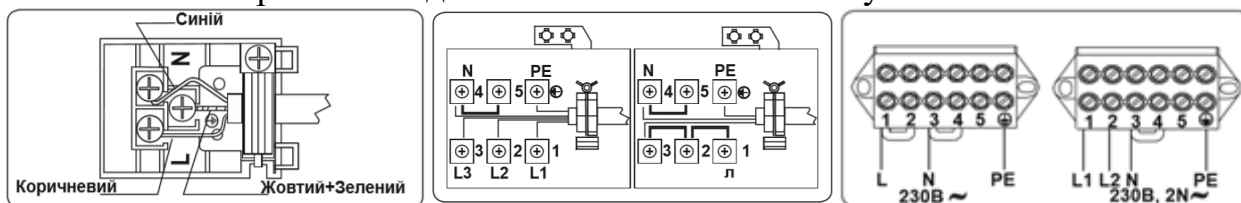
7.3. Варильна поверхня має I клас електричної безпеки та розрахована на підключення до джерела живлення 220/380 В, 50 Гц.

7.4. Перед підключенням необхідно перевірити відповідність електричних параметрів варильної поверхні (необхідні дані вказані на заводській табличці, розміщеній внизу приладу) до електромережі.

7.5. Варильна поверхня має бути під'єднана через запобіжний пристрій з відповідними параметрами.

7.6 Якщо прилад не під'єднано за допомогою вилки до електромережі, для дотримання нормативних положень з правил техніки безпеки таке під'єднання необхідно забезпечити за допомогою роз'єднувача всіх полюсів (з кроком між контактами такого з'єднання не менше 3 мм). Вмикач повинен знаходитись в легкодоступному місці.

7.7 Схеми електричних з'єднань показані на малюнку.



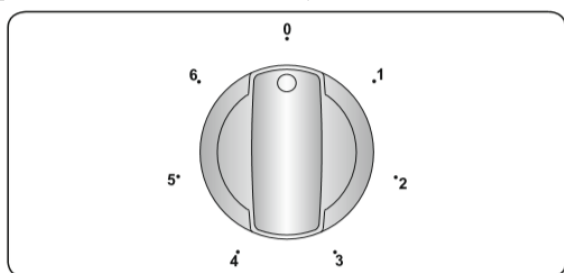
7.6. Якщо прилад не використовується тривалий час, від'єднуйте його від мережі.

8. ІНСТРУКЦІЯ З КОРИСТУВАННЯ І ДОГЛЯДУ ЗА ПОВЕРХНЕЮ

УВАГА! НЕ ВМИКАЙТЕ ВАРИЛЬНУ ПОВЕРХНЮ, ЯКЩО НА НІЙ НЕМАЄ ПОСУДУ.

8.1. Поверхні з механічним керуванням:

8.1.1. Біля кожної з ручок управління вказується позиція відповідного нагрівального елемента, а також символи шести положень нагріву.



Положення ручки	Функція
0	Положення ВИМКНЕННЯ
1	Режим збереження тепла
2-3	Нагрівання при низькій температурі
4-5-6	Режим приготування, обсмажування та кип'ятіння

8.1.2. Індикатор увімкнення / вимкнення на панелі управління показує, які керамічні нагрівальні елементи зараз увімкнені, або на яких після вимкнення є залишкове тепло (температура нагрівальної зони поверхні більше 60 градусів)

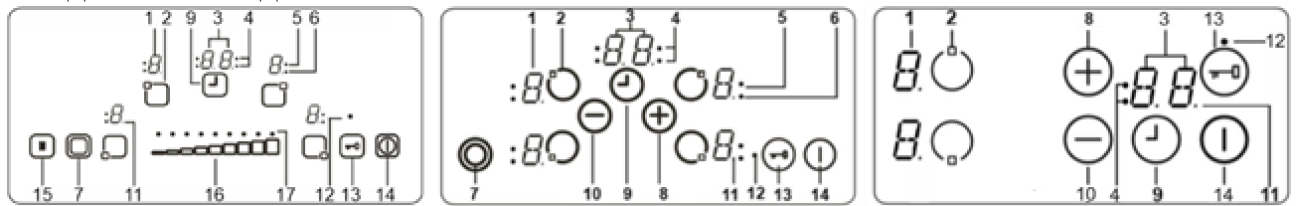
8.1.3. Нагрів елемента регулюється ручкою управління, що відповідає йому.

8.1.4. Щоб вимкнути нагрів, слід обернути ручку за годинниковою стрілкою до упору.

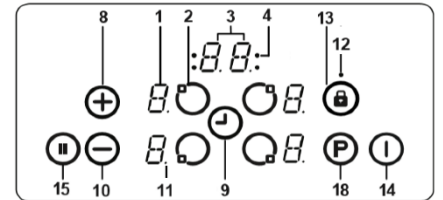
8.2. Поверхні з сенсорним керуванням.

8.2.1. Поверхні з керуванням "сенсор" або з керуванням "сенсор-слайдер".

8.2.2. В залежності від розміру і типу поверхні панель керування матиме відповідний вигляд:



- 1 - Дисплей нагрівання
- 2 - Нагрівальний елемент увімкнено/ вимкнено
- 3 - Дисплей таймера
- 4 - Індикатори функції таймера на варильній поверхні
- 5 - Індикатор потрібної зони
- 6 - Індикатор подвійної зони
- 7 - Вибір подвійної/потрійної зони
- 8 - Збільшення потужності нагрівання
- 9 - Таймер увімкнено/вимкнено
- 10- Зменшення потужності нагрівання
- 11- Десяткова крапка
- 12- Індикатор блокування кнопок
- 13- Блокування кнопок
- 14- Кнопка «Увімкнено/Вимкнено»
- 15- Зупинка/Пуск
- 16- Кнопка налаштування нагрівання/ регулювання таймера
- 17- Індикатор налаштування нагрівання/ регулювання таймера
- 18- Підсилення нагріву



УВАГА!

В ЗАЛЕЖНОСТІ ВІД МОДЕЛІ ПОВЕРХНІ ДЕЯКІ КНОПКИ ТА ІНДИКАТОРИ МОЖУТЬ БУТИ ВІДСУТНІ НА ПАНЕЛІ КЕРУВАННЯ.

8.2.3 Керування плитою відбувається за допомогою відповідної електронної кнопки. Кожне натискання такої кнопки супроводжується звуком зумеру.

8.2.4 Для ввімкнення приладу утримуйте кнопку 14 близько 1 секунди до підтвердження натискання зумером. На всіх нагрівальних елементах з'явиться "0", і всі десяткові крапки нагрівачів будуть блимати (1 сек. увімкн, 1 сек. вимкн). Якщо протягом 10 секунд не буде застосовано жодної робочої функції, дисплей нагрівальних елементів погасне.

8.2.5 Для вимкнення поверхні кнопку 14 слід утримувати більше 2 секунд.

8.2.6 Індикатор «Н» буде горіти при вимкненій поверхні на тих конфорках, на яких після вимкнення є залишкове тепло (температура нагрівальної зони поверхні більше 60 градусів).

8.2.7 Вибір нагрівального елемента:

- Щоб вибрати нагрівальний елемент, потрібно утримувати кнопку активації/деактивації відповідного нагрівального елемента більше 3 секунд, десяткові крапки нагрівального елемента заблимають.

- Нагрівальний елемент може бути налаштовано на потужність від 1 до 9 за допомогою кнопок 8 і 10, або слайдером 16 у відповідних поверхнях.

- Якщо протягом подальших 10 секунд не буде вибрано жодної функції, нагрівальний елемент вимкнеться.

- Якщо для конфорки використовується підсилювач нагрівання, то після встановлення рівня нагріву 9 на дисплеї буде відобразитись "А", позмінно з цифрою 9. Це означає, що зараз увімкнене підсилення нагрівання. При досягненні відповідної температури максимального рівня символ "А" перестане з'являтися.

8.2.8 Увімкнення подвійної або потрійної зони нагрівання(присутнє не у всіх приладах).

- Подвійну або потрійну зону можна вмикати лише в тому випадку, якщо головна зона конфорки встановлена на значенні між 1 та 9 та вибрана конфорка (на це вказує підсвічена крапка).

- Активація подвійної (потрійної) зони нагрівання відбувається після вибору необхідного нагрівального елемента натисканням кнопки 7. Перемикання відбуваються по чергово подвійна-потрійна-вимкнено.

8.2.9 Зупинка і Пуск

- Функція зупинки і пуску використовуються для того, щоб зупинити роботу нагрівальних елементів.

- Якщо натиснуто кнопку Зупинка/Пуск під час роботи нагрівальних елементів, всі нагрівальні елементи вимкнуться.

- Натиснувши кнопку протягом секунди, всі нагрівальні елементи ввімкнуться знову.

8.2.10 Використання функції таймера на відповідній конфорці.

- Таймер нагрівального елемента може бути запрограмований виключно для нагрівального елемента, який активовано у будь-якому значенні між 1 і 9.

- Після першого натискання кнопки 9, керування нагрівальних елементів може здійснюватися за допомогою таймера зворотного відліку (індикатор варильної поверхні не буде мигтати, всі індикатори або включені, або виключені).

- Друге натискання кнопки запрограмує таймер на один з активованих нагрівальних елементів. Індикатор варильної поверхні почне мигтати.

- Наступне натискання кнопки запрограмує таймер для наступного активного нагрівального елемента за годинниковою стрілкою і т.д.

- Значення таймера для нагрівального елемента встановлюється кнопками 8 і 10, або слайдером 16 у відповідних поверхнях.

- Вимкнення таймера для нагрівального елемента відбувається натисненням кнопок 8 і 10 одночасно, або одночасно натиснувши кнопку 16 з правої і лівої сторони.

8.2.11 Блокування кнопок.

- Функція блокування активується шляхом натискання на кнопку 13 «блокування» протягом щонайменше 2 секунд.

- Жодні налаштування за допомогою натискання кнопок не будуть доступні (наприклад, налаштування нагрівання). Можливим буде лише вимкнення приладу.

- Повторне натискання на кнопку 13 «блокування» протягом щонайменше 2 секунд вимкне режим блокування.

на кнопку 13 «блокування» протягом щонайменше 2 секунд

8.2.12 Блокування від дітей

- Для увімкнення блокування потрібно натиснути кнопку 14, поки зумер не подасть звуковий сигнал, потім необхідно одночасно натиснути кнопку 8 та 10, або одночасно натиснувши кнопку 16 з правої і лівої сторони та утримувати протягом принаймні 0,5 секунди, але не довше 1 секунди. Після цього прилад можна заблокувати, натиснувши кнопку 10. Всі дисплеї нагрівального елемента покажуть «L» як підтвердження активації блокування.

- Блокування від доступу дітей дезактивується так само, як і активується. Потрібно натиснути кнопку 14, поки зумер не подасть звуковий сигнал, потім необхідно одночасно натиснути кнопку 8 та 10, або одночасно натиснувши кнопку 16 з правої і лівої сторони та утримувати протягом принаймні 0,5 секунди, але не довше 1 секунди. Після цього прилад можна розблокувати, натиснувши кнопку 8.

8.2.13 Сенсорний запобіжний вимикач

- У випадках, коли на одну або кілька кнопок натискають довше 12 секунд, звук вказує на неправильну роботу (каструля чи інший предмет, розміщений на кнопці, несправність датчика тощо), і прилад вимикається. На всіх дисплеях нагрівальних елементів буде блимати "F".

- Щоб зберегти панель керування плити від пошкодження, електроніка постійно регулює температуру і у випадку перегрівання вимикає прилад. Це відображається знаком «t» на дисплеї нагрівального елемента, поки температура не зменшиться.

8.2.14 Зона об'єднання:

- Для увімкнення зони об'єднання одночасно торкніться кнопок увімкнення переднього лівого та заднього лівого нагрівального елемента. На лівому дисплеї нагрівача буде відобразитись статична крапка. На інших дисплеях відобразатимуться «b» та «g», миготливі точки більше не відобразатимуться.

Налаштуйте температуру за допомогою сенсорної кнопки. Збільшіть нагрів, натиснувши праву частину сенсорної кнопки, або зменшіть нагрів, натиснувши ліву частину сенсорної кнопки. Елемент об'єднання готовий до використання.

- Щоб вимкнути елемент об'єднання, натисніть одну з кнопок увімкнення переднього лівого чи заднього лівого нагрівального елемента і, натиснувши сенсорну кнопку зліва, зменшіть рівень нагріву до «0». Якщо варильна поверхня гаряча з'явиться «H».

8.2.15 Спеціальні режими приготування .

- Спеціальні функції приготування можна увімкнути лише з правої сторони плити. Не можна одночасно обрати функції кипіння та смаження. Функції вмикаються натисканням кнопки вибору нагрівача

- Функція кипіння Ця функція використовується для кип'ятіння води та підтримки температури, близької до температури кипіння. Щоб активувати режим кипіння, натисніть кнопку вибору нагрівача двічі. При активації режиму кипіння на відповідному дисплеї буде відображено «b». Плита видасть одноразовий звуковий сигнал що підтверджує закипання води.

- Функція смаження При виборі цього режиму температура для смаження олії становитиме 160 °С. Щоб активувати цей режим, натисніть кнопку вибору нагрівача тричі. При активації режиму смаження на відповідному дисплеї буде відображатись «F». Плита видасть звуковий сигнал, коли олія буде готова для смаження.

- Функція збереження тепла Ця функція дозволяє підтримувати температуру їжі на рівні близько 50°С. Щоб активувати функцію збереження тепла, натисніть кнопку вибору нагрівача чотири рази. При активації функції збереження тепла на відповідному дисплеї буде відображатись «u».

- Функція розплавлення шоколаду При виборі цієї функції шоколад або подібні продукти розплавляються при температурі близько 40°С. Щоб активувати функцію розплавлення шоколаду, натисніть кнопку вибору нагрівача п'ять разів. При активації функції розплавлення шоколаду на відповідному дисплеї буде відображатись «с».

- Ефективність і час приготування можуть відрізнятись залежно від кількості їжі в каструлі та якості каструлі. 1,5 літра води або 0,5 літра олії забезпечують найкращі характеристики приготування при виборі зазначених функцій.

УВАГА!

КОЛИ КЕРАМІЧНІ ПОВЕРХНІ ПРАЦЮЮТЬ ПРИ ВИСОКИХ ТЕМПЕРАТУРАХ, НАГРІВАЛЬНІ ЕЛЕМЕНТИ МОЖУТЬ ВКЛЮЧАТИСЬ ТА ВИКЛЮЧАТИСЬ. ЦЕ ВІДБУВАЄТЬСЯ ЗА ДОПОМОГОЮ ПРИСТРОЮ БЕЗПЕКИ, ЯКИЙ ЗАХИЩАЄ СКЛО ВІД ПЕРЕГРІВАННЯ. ЦЕ НОРМАЛЬНО ДЛЯ РОБОТИ ПРИ ВИСОКИХ ТЕМПЕРАТУРАХ ТА НЕ СПРИЧИНЯЄ ПОШКОДЖЕННЯ ПЛИТИ, А ЛИШЕ НЕВЕЛИКУ ЗАТРИМКУ ПРИГОТУВАННЯ.

8.3 Для забезпечення оптимальної роботи варильної поверхні необхідно:

- використовувати посуд, відповідний до розмірів нагрівальних елементів.
- не використовуйте каструлі з круглим дном,
- забороняється ставити посуд на 2-а нагрівні елементи одночасно.
- використовувати посуд з кришками та рівним дном.
- коли вміст посуду починає кипіти, поверніть регулятор пальника у положення мінімуму.

УВАГА!

ПІД ЧАС РОБОТИ ЧАСТИНИ ПОВЕРХНІ СИЛЬНО НАГРІВАЮТЬСЯ, А ВИСОКА ТЕМПЕРАТУРА МОЖЕ ЗБЕРІГАТИСЬ ЩЕ ТРИВАЛИЙ ЧАС ПІСЛЯ ВИМКНЕННЯ ПОВЕРХНІ.

8.4. Перед початком очищення або будь-якими іншими операціями з догляду за варильною поверхнею слід відключити її від електромережі

8.5. Не допускається використання абразивних миючих засобів (наприклад засобів проти іржі тощо), порошкових миючих засобів або губок з абразивною поверхнею: вони можуть нанести непоправну шкоду поверхні.



9. МОЖЛИВІ НЕСПРАВНОСТІ ТА СПОСОБИ ЇХ УСУНЕННЯ

УВАГА!

ЯКЩО ПІСЛЯ ПЕРЕВІРКИ ПО ОСНОВНИМ КРОКАМ ВИЯВЛЕННЯ НЕСПРАВНОСТЕЙ, ПОВЕРХНЯ НЕ ПРАЦЮЄ, ЗВ'ЯЖІТЬСЯ З УПОВНОВАЖЕНИМ ПРАЦІВНИКОМ СЕРВІСНОГО ЦЕНТРУ АБО КОМПЕТЕНТНИМ ТЕХНІЧНИМ СПЕЦІАЛІСТОМ.

Проблема	Можлива причина	Вирішення проблеми
Затемнене відображення панелі керування. Плита або варильна поверхня не вмикаються.	Відсутнє електроживлення.	Перевірте запобіжник приладу, розміщений в приміщенні, де знаходиться прилад. Перевірте, чи є підключення до електромережі, включивши інші електричні прилади в приміщенні.
Плита виключилась під час роботи, на всіх дисплеях відобразились сигнали «F».	Кнопки керування вологі, або на них відбувається натиск.	Висушіть кнопки керування та усуньте предмет тиску.
Плита виключається під час користування.	Якась з варильних поверхонь перебуває задовго у ввімкненому стані.	Варильною поверхнею можна скористатись, включивши плиту ще раз.
Плита перебуває в неробочому стані, включена функція блокування доступу від дітей.	Функція блокування від доступу дітей активна.	Відключіть функцію блокування доступу від дітей.



10. ГАРАНТІЇ ВИРОБНИКА

12.1. Виробник гарантує нормальну роботу поверхні **протягом 60 місяців** з дня продажу через роздрібну торгову мережу за умови дотримання споживачем правил транспортування, зберігання, монтажу та експлуатації.

12.2. При відсутності позначки про дату продажу гарантійний термін обчислюється з моменту виготовлення.

12.3. У випадку некоректної роботи поверхні з вини виробника протягом гарантійного терміну споживач має право гарантійного ремонту в сервісних центрах, адреси яких вказані в гарантійному талоні та на сайті торгової марки.

12.4. При зверненні в сервісний центр слід повідомити:

- Тип несправності.
- Модель приладу.
- Серійний номер (дана інформація розміщена на заводській табличці внизу приладу).

12.5. Термін служби поверхні 10 років.

К СВЕДЕНИЮ ПОКУПАТЕЛЕЙ!

Для подтверждения права на гарантийное обслуживание просим Вас сохранять товарный чек вместе с гарантийным талоном, который должен быть полностью заполнен с обязательным указанием даты продажи, подписью и штампом магазина. Невыполнение этого требования лишает Вас права на гарантийное обслуживание.

При покупке требуйте провести в Вашем присутствии осмотр поверхности, а также проверку работы.

УВАЖАЕМЫЙ ПОКУПАТЕЛЬ!

Мы благодарны Вам за то, что Вы выбрали продукцию **торговой марки ELEYUS**. Мы приложили все усилия, чтобы Вы были довольны нашим изделием.

1. ОБЩИЕ УКАЗАНИЯ

1.1. Перед установкой поверхности и ее эксплуатацией необходимо внимательно ознакомиться с нашими рекомендациями, соблюдение которых обеспечит надежную работу устройства. Не выбрасывайте данную инструкцию, поскольку впоследствии она может дать ответы на вопросы, которые возникнут.

ВНИМАНИЕ!

ПЕРЕД НАЧАЛОМ ЭКСПЛУАТАЦИИ (ВКЛЮЧЕНИЕМ), ПРИБОР ДОЛЖЕН НАХОДИТЬСЯ ПРИ КОМНАТНОЙ ТЕМПЕРАТУРЕ НЕ МЕНЕЕ ДВУХ ЧАСОВ.

1.2. Поверхность предназначена для приготовления пищи, используется исключительно в домашнем хозяйстве и соответствует требованиям технического регламента низковольтного электрического облад-нания (ПКМУ от 16.12.2015 г.. №1067), Техническому регламенту по электромагнитной совместимости оборудования (ПКМУ от 16.12.2015 г.. №1077)

ВНИМАНИЕ!

ПРИМЕНЕНИЕ ИЗДЕЛИЯ В ЦЕЛЯХ, ЧТО ОТЛИЧАЕТСЯ ОТ БЫТОВЫХ, НЕДОПУСТИМО! ПРИ ИСПОЛЬЗОВАНИИ ПОВЕРХНОСТИ ДЛЯ ДРУГИХ ЦЕЛЕЙ ВОЗНИКАЕТ РИСК ПОЛУЧЕНИЯ ТРАВМЫ И ПОВРЕЖДЕНИЯ ИМУЩЕСТВА, А НА ИЗДЕЛИЕ НЕ БУДЕТ РАСПОСТРАНЯТСЯ ГАРАНТИЯ!

1.3. Распакуйте и осмотрите варочную поверхность. В случае обнаружения транспортных повреждений не подключайте варочную поверхность и обратитесь в торговую организацию, где Вы приобрели прибор.

1.4. Дети до 8 лет и лица с психическими, сенсорными или ментальными нарушениями, или с недостатком опыта, могут пользоваться прибором только под наблюдением, или если они прошли подготовку по пользованию прибором и понимают возможной опасности.

1.5. Варочная поверхность должна быть установлена только квалифицированным специалистом авторизованного сервисного центра в соответствии с рекомендациями производителя с соблюдением всех норм и законодательства в данной сфере, а также требований местных систем электроснабжения компаний.

1.6. Производитель не несет ответственности за любые повреждения и поломки, связанные с неправильной установкой, эксплуатацией и ремонтом варочной поверхности.

1.7. Производитель оставляет за собой право модификации изделия с целью улучшения его качества и технических параметров.

1.8. Технические характеристики поверхности указаны в данной инструкции и на этикетке, закрепленной на нижней поверхности корпуса.

2. ПРАВИЛА ТЕХНИКИ БЕЗОПАСНОСТИ

ВНИМАНИЕ!

ЗАПРЕЩАЕТСЯ ВКЛЮЧАТЬ ПОВЕРХНОСТЬ В СЕТЬ ЭЛЕКТРИЧЕСКОГО ДУХОВОГО ШКАФА, А ТАКЖЕ ИСПОЛЬЗОВАТЬ ДЛЯ ПОДКЛЮЧЕНИЯ ВАРОЧНОЙ ПОВЕРХНОСТИ РОЗЕТКИ БЕЗ ЗАЗЕМЛЯЮЩЕГО КОНТАКТА. БЕРЕГИТНЕ ШНУР ОТ МЕХАНИЧЕСКИХ И ТЕРМИЧЕСКИХ ПОВРЕЖДЕНИЙ.

2.1 Прибор должен быть защищен от возможного вредного воздействия окружающей среды. Не устанавливайте прибор в местах возможного контакта с солнцем, дождем, снегом, пылью или в помещении с избыточной влажностью.

2.2. Электрическая безопасность гарантирована только при наличии эффективного заземления, выполненного в соответствии с правилами электрической безопасности. Это требование обязательно должно соблюдаться. Если возникли сомнения, свяжитесь со специалистом по установке, который проверит Вашу систему заземления. Производитель не несет ответственность за ущерб, вызванный отсутствием заземления или его неисправностью.

2.3. Установка прибора и его техобслуживание должно выполняться квалифицированным специалистом по монтажу, персоналом технической службы

2.4. Не оставляйте работающий прибор без присмотра.

2.5. Не позволяйте детям играть с прибором.

2.6. Не позволяйте лицам, не знакомым с этой инструкцией, пользоваться варочной поверхностью без вашего присмотра.

2.7. Запрещается изменение конструкции варочной поверхности и ремонт лицами, не уполномоченными Производителем на обслуживание.

2.8. Если одна из ручек не вращается, не пытайтесь приложить к ней усилие, немедленно обратитесь в сервисный центр для проведения ремонта.

2.9. Не используйте для очистки варочной поверхности пароочистители. Существует опасность поражения электрическим током.

2.10. При использовании других кухонных электроприборов рядом с варочной поверхностью следите, чтобы их кабели питания не касались горячих частей прибора.

2.11. При долговременном отсутствии (командировке, отпуске и т.д.) отключайте варочную поверхность от электрической сети.

2.12. Запрещено размещать легковоспламеняющиеся вещества (алкоголь, бензин и т.д.) рядом с работающей варочной поверхностью.

ВНИМАНИЕ!

ОТДЕЛЬНЫЕ ЧАСТИ АППАРАТА СИЛЬНО НАГРЕВАЮТСЯ ВО ВРЕМЯ РАБОТЫ И ОСТАЮТСЯ ГОРЯЧИМИ ДОЛГОЕ ВРЕМЯ. ПОМНИТЕ ОБ ЭТОМ И СЛЕДИТЕ, ЧТОБ ДЕТИ НЕ ИГРАЛИ У ПОВЕРХНОСТИ ДАЖЕ ПОСЛЕ ОКОНЧАНИЯ ПРИГОТОВЛЕНИЯ ПИЩИ.

2.13. Не отходите от варочной поверхности при нагревании жира или масла, так как перегретые жир и масло быстро загораются. Если они загорятся, не заливайте огонь водой. Существует опасность получения ожогов! Закройте посуду крышкой, чтобы перекрыть доступ кислорода к огню, и выключите прибор (от электрической сети).

2.14. Размещайте посуду так, чтобы ручки не перегревались и чтобы было невозможно перевернуть посуду, случайно задев рукой за ручки.

2.15. Не ставьте на одной конфорке посуду весом более 5 кг, на плите посуду общим весом не более 10 кг.

2.16. Удерживайте поверхность в чистоте, остатки пищи могут загореться и стать причиной пожара.

2.17. Убедитесь, что кнопки управления прибора находятся в положении "0" (остановка) всегда, когда прибор не используется.

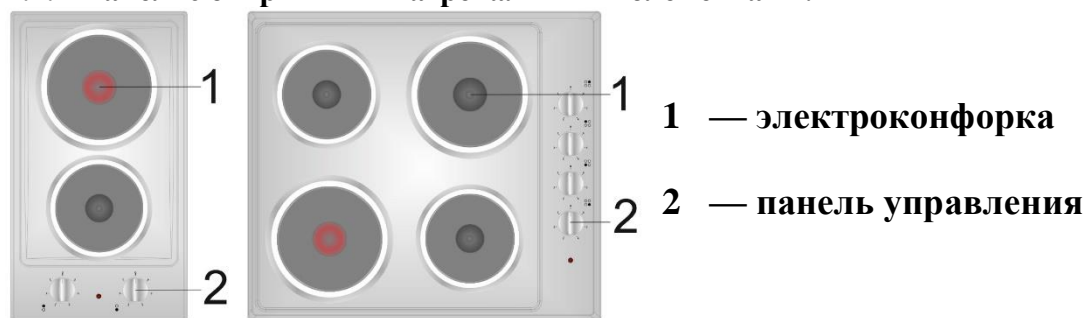
2.18. При возникновении нестандартной ситуации отключит варочную поверхность от сети, позвоните в сервисный центр, телефон которого указан в гарантийном документе.

4. ОСНОВНЫЕ ТЕХНИЧЕСКИЕ ХАРАКТЕРИСТИКИ

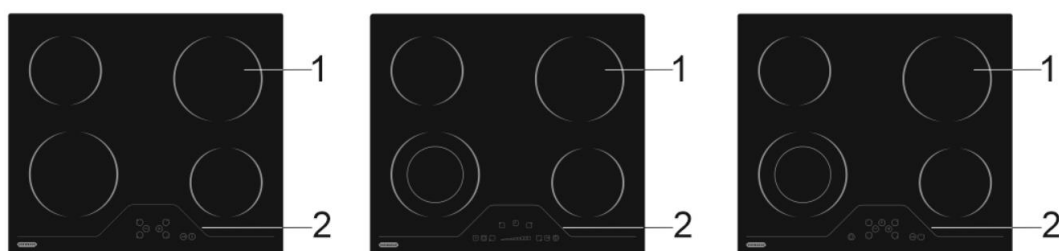
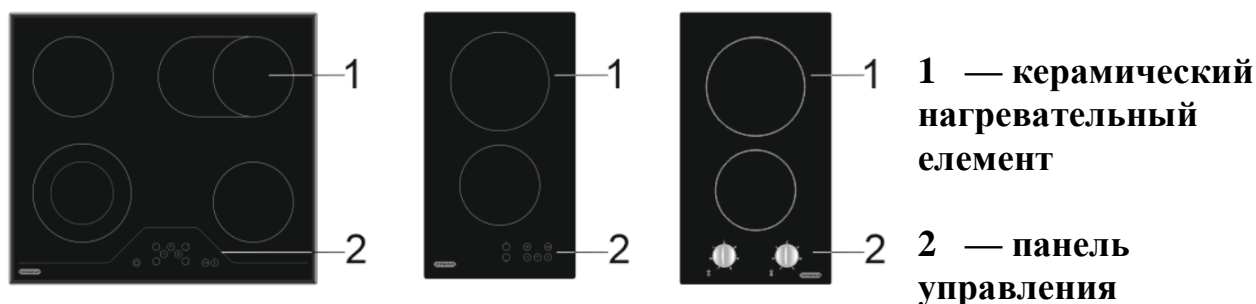
4.1. Варочная поверхность нашего производства соответствует техническому регламенту низковольтного электрического оборудования (ПКМУ от 16.12.2015 г.. №1067), Техническому регламенту по электромагнитной совместимости оборудования (ПКМУ от 16.12.2015 г.. №1077)

4.2. Строение прибора

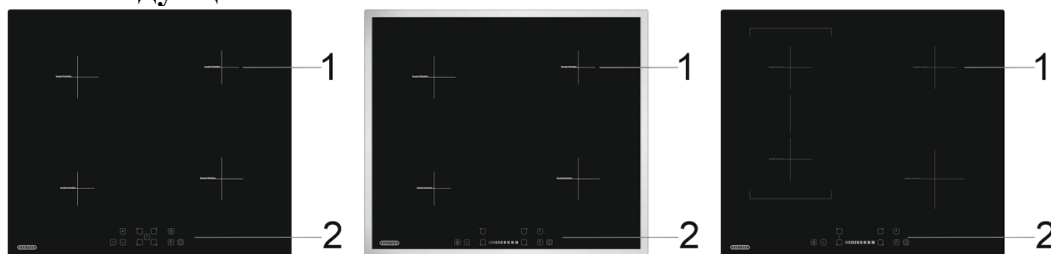
4.2.1 Панели с открытыми нагревательными элементами:



4.2.2 Стеклокерамические панели:



4.2.3 Индукционные панели:



1 — индукционный нагревательный элемент
2 — панель управление

4.3. Основные технические характеристики приведены в микрофишах в конце инструкции.



5. КОМПЛЕКТ ПОСТАВКИ

В КОМПЛЕКТ ПОСТАЧАННЯ ВХОДИТЬ	Варочная поверхность	1 шт
	Монтажный комплект	1 шт.
	Руководство по эксплуатации	1 шт
	Упаковка	1 шт
	Гарантийный талон	1 шт



6. ИНСТРУКЦИЯ ПО МОНТАЖУ ПОВЕРХНОСТИ

ВНИМАНИЕ!

ПЕРЕД ЛЮБЫМИ РАБОТАМИ ПО НАЛАДКЕ, ОБСЛУЖИВАНИИ И Т.Д. ОТКЛЮЧИТЕ ПОВЕРХНОСТЬ ОТ ЭЛЕКТРИЧЕСКОЙ СЕТИ.

ВНИМАНИЕ!

НЕ ПОЛЬЗУЙТЕСЬ ПРИБОРОМ ДО ЕГО ОКОНЧАТЕЛЬНОЙ УСТАНОВКИ.

6.1. Этот раздел предназначен для квалифицированных техников и содержит инструкцию по установке и обслуживанию варочной поверхности в соответствии с действующими нормами безопасности.

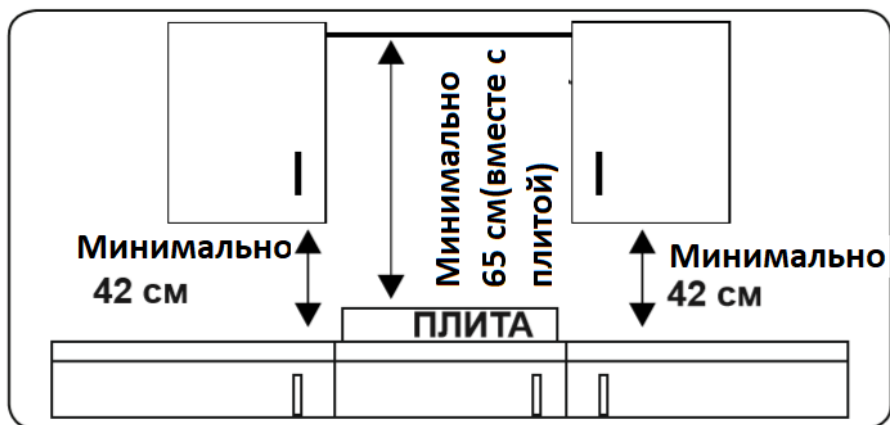
6.2. Столешница, на которую установлена поверхность, должна выдерживать температуру 100°C.

6.3. Распакуйте и осмотрите варочную поверхность. В случае обнаружения транспортных повреждений не подключайте варочную поверхность и обратитесь в торговую организацию, где Вы приобрели прибор.

6.4. Прибор должен быть защищен от возможного вредного воздействия окружающей среды. Не устанавливайте прибор в местах возможного контакта с солнцем, дождем, снегом, пылью или в помещение с избыточной влажностью.

6.5. Стена за поверхностью должна быть облицована термостойким материалом (керамической плиткой и т.д.).

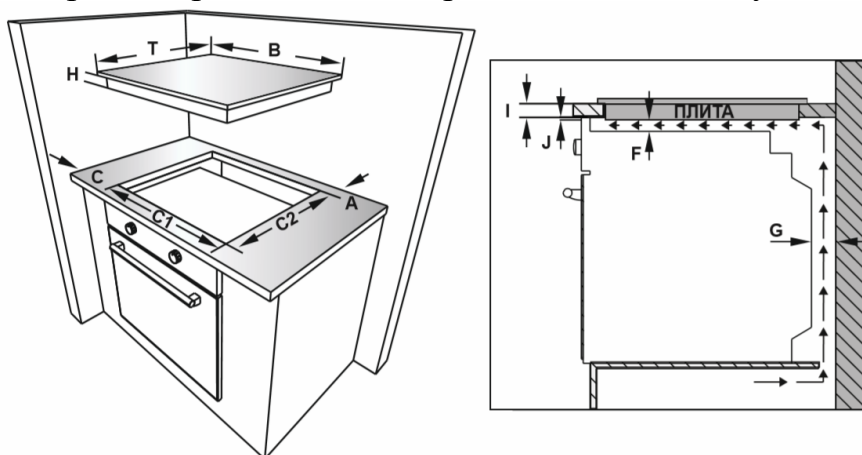
6.6. Если расстояние между корпусами настенных шкафчиков больше или равно ширине варочной поверхности, то высота монтажа шкафчиков должна быть не менее 420 мм.



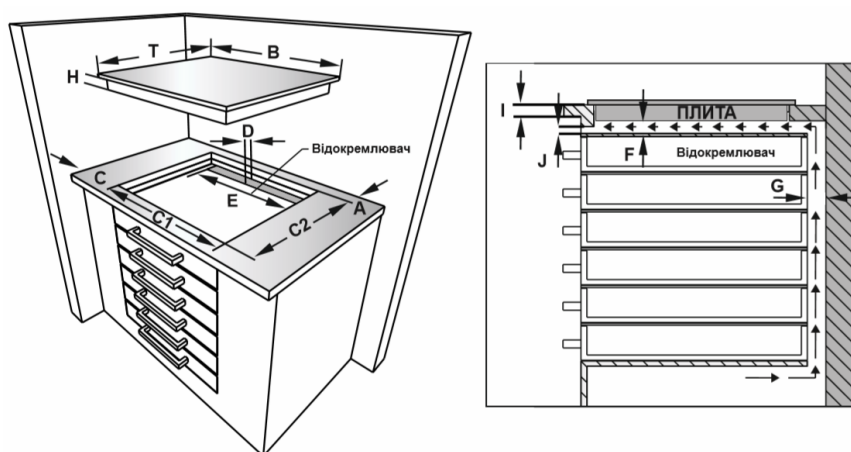
6.7. При установке вытяжки над варочной поверхностью нужно придерживаться рекомендованной высоты, указанной в руководстве по эксплуатации к вытяжке, но не менее указанной на рисунке.

6.8. Не следует устанавливать прибор непосредственно над посудомоечной машиной, холодильником, морозильной камерой, стиральной машиной или сушилкой для одежды. Если в нижней части прибора есть прямой доступ, под такой нижней частью прибора необходимо установить специальный барьер (отделитель) так, чтобы закрыть доступ, но сохранить циркуляцию воздуха.

6.9. Размеры поверхностей и отверстия для монтажа указаны на рисунках и в



таблице.



	T(mm)	B(mm)	H(mm)	C1(mm)	C2(mm)	D(mm)	J(mm)	A(mm)	C(mm)	E(mm)	F(mm)	G(mm)	I(mm)
GERDA 301 IS H	510	290	42,5	270	490	50	5	min50	min50	min250	10	20	25
RONDA 30 BL V	520	290	47,5	270	490	50	5	min50	min50	min250	10	20	25
DORA 30 BL V	510	290	47,5	270	490	50	5	min50	min50	min250	10	20	25
OMEGA 601 IS H	580	510	40	560	490	50	5	min50	min50	min500	10	20	25
ELIT 60 BL I	590	520	56	560	490	50	5	min50	min50	min500	10	20	25
ALFA 60 BL I	590	520	56	560	490	50	5	min50	min50	min500	10	20	25
MODA 60 BL I	590	520	56	560	490	50	5	min50	min50	min500	10	20	25
OLIVIA 60 BL V	590	520	41	560	490	50	5	min50	min50	min500	10	20	25
ELZA 60 BL V	590	520	41	560	490	50	5	min50	min50	min500	10	20	25
VIVA 60 BL V	590	520	41	560	490	50	5	min50	min50	min500	10	20	25
FLORA 60 BL	590	520	41	560	490	50	5	min50	min50	min500	10	20	25

6.10. Прикрепите имеющуюся в комплектации липкую ленту вдоль всего нижнего края варочной поверхности. Не растягивайте липкую ленту.

6.11. Для надежного крепления варочной поверхности к столешнице следует использовать фиксаторы, которые входят в комплект поверхности.

6.12. При монтаже варочной поверхности над встроенной духовкой важно, чтобы духовой шкаф был правильно установлен. Следует четко придерживаться инструкции монтажа духового шкафа и придерживаться рекомендованных вентиляционных зазоров.



7. ПОДКЛЮЧЕНИЕ К СЕТИ

7.1. По соображениям безопасности электрические соединения для варочной поверхности и духового шкафа должны выполняться отдельно.

ВНИМАНИЕ!

ВАРОЧНАЯ ПОВЕРХНОСТЬ ОБЯЗАТЕЛЬНО ДОЛЖНА БЫТЬ ЗАЗЕМЛЕНА.

ВНИМАНИЕ!

НЕ ИСПОЛЬЗУЙТЕ АДАПТЕРЫ, РАЗВЕТВИТЕЛИ И/ИЛИ УДЛИНИТЕЛИ.

7.2. Подключение варочной поверхности к электросети должно производиться только квалифицированным персоналом (а именно специалистом организации, имеющей лицензию на право установки и обслуживания электроприборов) в соответствии с действующими стандартами и местных норм.

ВНИМАНИЕ!

**НЕПРАВИЛЬНАЯ УСТАНОВКА И ПОДКЛЮЧЕНИЕ
МОЖЕТ ВЫЗВАТЬ ТРАВМЫ ИЛИ ПОВРЕЖДЕНИЯ,
ЗА КОТОРЫЕ ПРОИЗВОДИТЕЛЬ НЕ НЕСЕТ
ОТВЕТСТВЕННОСТЬ И НА КОТОРЫЕ НЕ БУДЕТ
РАСПРОСТРАНЯТСЯ ГАРАНТИЯ.**

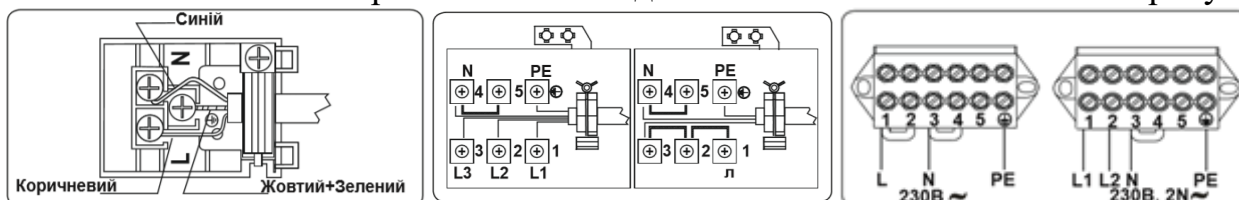
7.3. Варочная поверхность имеет I класс электробезопасности и рассчитана на подключение к источнику питания 220/380 В, 50 Гц.

7.4. Перед подключением необходимо проверить соответствие электрических параметров варочной поверхности (необходимые данные указаны на заводской табличке, расположенной внизу прибора) к электросети.

7.5. Варочная поверхность должна быть подключена через предохранительное устройство с соответствующими параметрами.

7.6. Если прибор не подключен с помощью вилки к электросети, для соблюдения нормативных положений по правилам техники безопасности такое подключение необходимо обеспечить с помощью разъединителя всех полюсов (с шагом между контактами такого соединения не менее 3 мм). Выключатель должен находиться в легкодоступном месте.

7.7 Схемы электрических соединений показаны на рисунке.



7.6. Если прибор не используется длительное время, отключите его от сети.



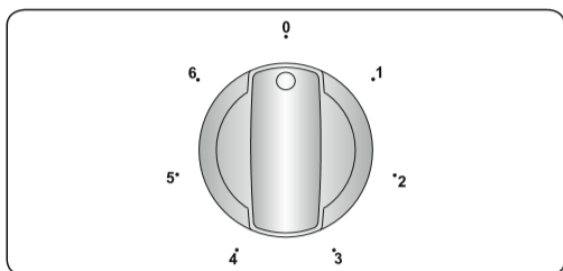
8. ИНСТРУКЦИЯ ПО ЭКСПЛУАТАЦИИ И УХОДУ ЗА ПОВЕРХНОСТЬЮ

ВНИМАНИЕ!

**НЕ ВКЛЮЧАЙТЕ ВАРОЧНУЮ ПОВЕРХНОСТЬ,
ЕСЛИ НА НЕЙ НЕТ ПОСУДЫ**

8.1. Поверхности с механическим управлением:

8.1.1. У каждой из ручек управления указывается позиция соответствующего нагревательного элемента, а также символы шести положений нагрева.



Положения ручки	Функция
0	Положение ВЫКЛЮЧЕНО
1	Режим сохранения тепла
2-3	Нагрев при низкой температуре
4-5-6	Режим приготовления, обжаривания и кипячения

8.1.2. Индикатор включения / выключения на панели управления показывает, какие керамические нагревательные элементы сейчас включены или на которых после выключения есть остаточное тепло (температура нагревательной зоны поверхности более 60 градусов)

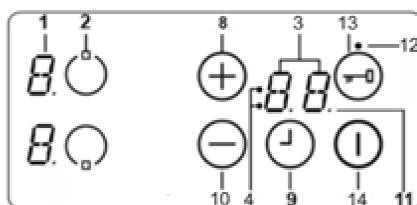
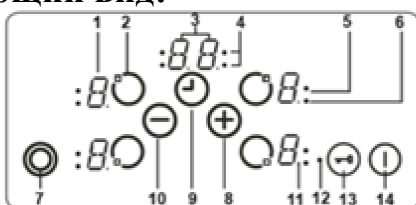
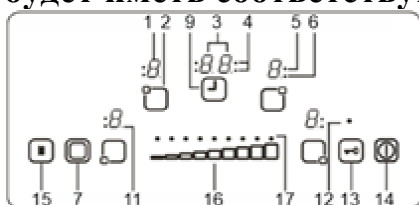
8.1.3. Нагрев элемента регулируется ручкой управления, отвечает ему.

8.1.4. Чтобы выключить нагрев, следует повернуть ручку по часовой стрелке до упора.

8.2. Поверхности с сенсорным управлением.

8.2.1. Поверхности с сенсорным управлением без кнопки слайдера

8.2.2. В зависимости от размера и типа поверхности панель управления будет иметь соответствующий вид:



1 - Дисплей нагрева

2 - Нагревательный элемент включен / выключен

3 - Дисплей таймера

4 - Индикаторы функции таймера

на варочной поверхности

5 - Индикатор тройной зоны

6 - Индикатор двойной зоны

7 - Выбор двойной / тройной зоны

8 - Увеличение мощности нагрева

9 - Таймер включен / выключен

10-Уменьшение мощности нагрева

11-Десятичная точка

12-Индикатор блокировки кнопок

13-Блокировка кнопок

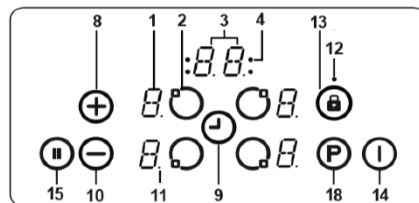
14-Кнопка включено / выключено

15-Остановка / Пуск

16-Кнопка настройки нагрева / регулировка таймера

17-Индикатор настройки нагрева / регулировка таймера

18 -Усиление нагрева



ВНИМАНИЕ!**В ЗАВИСИМОСТИ ОТ МОДЕЛИ ПОВЕРХНОСТИ НЕКОТОРЫЕ КНОПКИ И ИНДИКАТОРЫ МОГУТ ОТСУТСТВОВАТЬ НА ПАНЕЛИ УПРАВЛЕНИЯ**

8.2.3 Управление плитой осуществляется с помощью соответствующей электронной кнопки. Каждое нажатие такой кнопки сопровождается звуком зуммера.

8.2.4 Для включения прибора удерживайте кнопку 14 около 1 секунды до подтверждения нажатия зуммером. На всех нагревательных элементах появится "0" и все десятичные точки нагревателей будут мигать (1 сек. Вкл, 1 сек. Выкл). Если в течение 10 секунд не будет применено ни одной рабочей функции, дисплей нагревательных элементов погаснет.

8.2.5 Для отключения поверхности кнопку 14 следует удерживать более 2 секунд.

8.2.6 Индикатор «Н» будет гореть при выключенной поверхности на тех конфорках, на которых после выключения есть остаточное тепло (температура нагревательной зоны поверхности более 60 градусов).

8.2.7 Выбор нагревательного элемента:

- Чтобы выбрать нагревательный элемент, нужно удерживать кнопку активации / деактивации соответствующего нагревательного элемента более 3 секунд, десятичные точки нагревательного элемента будут мигать.

- Нагревательный элемент может быть настроен на мощность от 1 до 9 с помощью кнопок 8 и 10, или слайдер 16 в соответствующих поверхностях.

- Если в течение последующих 10 секунд не будет выбрано никакой функции, нагревательный элемент отключается.

- Если для конфорки используется усилитель нагрева, то после установления уровня нагрева 9 на дисплее отображается "А" посменно с цифрой 9. Это означает, что сейчас включено усиления нагрева. При достижении нужной температуры максимального уровня символ "А" перестанет появляться.

8.2.8 Включение двойной или тройной зоны нагрева (присутствует не во всех устройствах).

- двойную или тройную зону можно включать только в том случае, если главная зона конфорки установлена на значении между 1 и 9 и выбрана конфорка (на это указывает подсвеченная точка).

- Активация двойной (тройной) зоны нагрева происходит после выбора необходимого нагревательного элемента нажатием кнопки 7. Переключение происходят поочередно двойная-тройная-отключен.

8.2.9 Остановка и Пуск

- Функции остановки и пуска используются для того, чтобы остановить работу нагревательных элементов.

- Если включить кнопку Остановка / Пуск при работе нагревательных элементов, все нагревательные элементы выключатся.

- Нажав кнопку в течение секунды, все нагревательные элементы включатся снова.

8.2.10 Использование таймера на соответствующей конфорке.

- Таймер нагревательного элемента может быть запрограммирован исключительно для нагревательного элемента, который включен в любом значении между 1 и 9.

- После первого нажатия кнопки 9, управление нагревательных элементов может осуществляться с помощью таймера обратного отсчета (индикатор варочной поверхности не будет мигать, все индикаторы или включены, или выключены).

- Второе нажатие кнопки запрограммирует таймер на один из активированных нагревательных элементов. Индикатор варочной поверхности начнет мигать.

- Следующее нажатие кнопки запрограммирует таймер для последующего активного нагревательного элемента по часовой стрелке и т.д.

- значение таймера для нагревательного элемента устанавливается кнопками 8 и 10, или слайдер 16 в соответствующих поверхностях.

- отключение таймера для нагревательного элемента происходит нажатием кнопок 8 и 10 одновременно, или одновременно нажав кнопку 16 с правой и левой стороны.

8.2.11 Блокировка кнопок.

- Функция блокировки активируется путем нажатия на кнопку 13 «блокировка» не менее 2 секунд.

- Никакие настройки с помощью нажатия кнопок не будут доступны (например, настройки нагрева). Возможно лишь отключение прибора.

- Повторное нажатие на кнопку 13 «блокировка» не менее 2 секунд выключит режим блокировки.

на кнопку 13 «блокировка» не менее 2 секунд

8.2.12 Блокировка от детей

- Для включения блокировки нужно нажать кнопку 14, пока зуммер не подаст звуковой сигнал, затем необходимо одновременно нажать кнопку 8 и 10, или одновременно нажав кнопку 16 с правой и левой стороны и удерживать в течение по крайней мере 0,5 секунды, но не более 1 секунды. После этого прибор можно заблокировать, нажав кнопку 10. Все дисплеи нагревательного элемента покажут «L» как подтверждение активации блокировки.

- Блокировка от детей дезактивируется так же, как и активируется. Нужно нажать кнопку 14, пока зуммер не подаст звуковой сигнал, затем необходимо одновременно нажать кнопку 8 и 10, или одновременно нажав кнопку 16 с правой и левой стороны и удерживать в течение по крайней мере 0,5 секунды, но не более 1 секунды. После этого прибор можно разблокировать, нажав кнопку 8.

8.2.13 Сенсорный предохранительный выключатель

- В случаях, когда на одну или несколько кнопок нажимают дольше 12 секунд, звук указывает на неправильную работу (кастрюля или иной предмет, размещенный на кнопке, неисправность датчика и т.п.), и прибор отключается. На всех дисплеях нагревательных элементов будет мигать "F".

- Чтобы сохранить панель управления плиты от повреждения, электроника постоянно регулирует температуру и в случае перегрева отключает прибор.

Это отражается знаком «t» на дисплее нагревательного элемента, пока температура не уменьшится.

8.2.14 Зона объединения:

- Для включения зоны объединения одновременно нажмите кнопки включения переднего левого и заднего левого нагревательного элемента. На левом дисплее нагревателя будет отображаться статическая точка. На других дисплеях будут отображаться «b» и «r», мигающие точки больше не будут отображаться.

Настройте температуру с помощью сенсорной кнопки. Увеличьте нагрев, нажав правую часть слайдерной кнопки, или уменьшите нагрев, нажав ее левую часть. Элемент объединения готов к использованию.

- отключение элемента объединения, нажмите одну из кнопок включения переднего левого или заднего левого нагревательного элемента и, нажав сенсорную кнопку слева, уменьшите уровень нагрева до «0». Если варочная поверхность горячая появится «H».

8.2.15 Специальные режимы приготовления.

- Специальные функции приготовления можно включить только с правой стороны плиты. Нельзя одновременно выбрать функции кипения и жарки. Функции включаются многократным нажатием кнопки выбора нагревателя.

- Функция кипения Эта функция используется для кипячения воды и поддержания температуры, близкой к температуре кипения. Для включения режима кипения, нажмите кнопку выбора нагревателя дважды. При активации режима кипения на соответствующем дисплее отображается «b». Плита выдаст однократный звуковой сигнал подтверждающий закипания воды.

- Функция жарки При выборе этого режима температура для жарки масла составит 160 ° С. Чтобы активировать этот режим, нажмите кнопку выбора нагревателя трижды. При активации режима жарки на соответствующем дисплее отображается «F». Плита выдаст звуковой сигнал, когда масло будет готово для жарки.

- Функция сохранения тепла Эта функция позволяет поддерживать температуру пищи на уровне около 50 ° С. Чтобы активировать функцию сохранения тепла, нажмите кнопку выбора нагревателя четыре раза. При активации функции сохранения тепла на соответствующем дисплее отображается «u».

- Функция расплавления шоколада При выборе этой функции шоколад или подобные продукты расплавляются при температуре около 40 ° С. Чтобы активировать функцию расплавления шоколада, нажмите кнопку выбора нагревателя пять раз. При активации функции расплавления шоколада на соответствующем дисплее отображается «с».

- Эффективность и время приготовления могут отличаться в зависимости от количества пищи в кастрюле и качества кастрюли. 1,5 литра воды или 0,5 литра масла обеспечивают лучшие характеристики приготовления при выборе указанных функций.

ВНИМАНИЕ!

КОГДА КЕРАМИЧЕСКИЕ ПОВЕРХНОСТИ РАБОТАЮТ ПРИ ВЫСОКИХ ТЕМПЕРАТУРАХ, НАГРЕВАТЕЛЬНЫЕ ЭЛЕМЕНТЫ МОГУТ ВКЛЮЧАТЬСЯ И ВЫКЛЮЧАТЬСЯ. ЭТО ПРОИСХОДИТ С ПОМОЩЬЮ ПРИБОРА БЕЗОПАСНОСТИ, КОТОРЫЙ ЗАЩИЩАЕТ СТЕКЛО ОТ ПЕРЕГРЕВАНИЯ. ЭТО НОРМАЛЬНО ДЛЯ РАБОТЫ ПРИ ВЫСОКИХ ТЕМПЕРАТУРАХ И НЕ ВЛЕЧЕТ ЗА СОБОЙ ПОВРЕЖДЕНИЯ ПЛИТЫ, А ЛИШЬ НЕБОЛЬШУЮ ЗАДЕРЖКУ В ПРИГОТОВЛЕНИИ.

8.3 Для обеспечения оптимальной работы варочной поверхности необходимо:

- использовать посуду соответствующих размеров для нагревательных элементов.
- не используйте кастрюли с круглым дном,
- запрещается ставить посуду на второй нагревательные элементы одновременно.
- использовать посуду с крышками и ровным дном.
- когда содержимое посуды начинает кипеть, поверните регулятор горелки в положение минимума.

ВНИМАНИЕ!

ВО ВРЕМЯ РАБОТЫ ЧАСТИ ПОВЕРХНОСТИ СИЛЬНО НАГРЕВАЮТСЯ, А ВЫСОКАЯ ТЕМПЕРАТУРА МОЖЕТ СОХРАНЯТЬСЯ ЕЩЕ ДЛИТЕЛЬНОЕ ВРЕМЯ ПОСЛЕ ВЫКЛЮЧЕНИЯ ПОВЕРХНОСТИ.

8.4. Перед началом очистки или любыми другими операциями по уходу за варочной поверхностью следует отключить ее от электросети.

8.5. Не допускается использование абразивных моющих средств (например средств против ржавчины и т.п.), порошковых моющих средств или губок с абразивной поверхностью: они могут нанести непоправимый вред поверхности.



9. ВОЗМОЖНЫЕ НЕИСПРАВНОСТИ И СПОСОБЫ ИХ УСТРАНЕНИЯ

ВНИМАНИЕ!

ЕСЛИ ПОСЛЕ ПРОВЕРКИ ПО ОСНОВНЫМ МОМЕНТАМ ОБНАРУЖЕНЫ НЕИСПРАВНОСТИ, ПОВЕРХНОСТЬ НЕ РАБОТАЕТ, СВЯЖИТЕСЬ С УПОЛНОМОЧЕННЫМ РАБОТНИКОМ СЕРВИСНОГО ЦЕНТРА ИЛИ КОМПЕТЕНТНЫМ ТЕХНИЧЕСКИМ СПЕЦИАЛИСТОМ.

Проблема	Можлива причина	Вирішення проблеми
Затемнене відображення панелі керування. Плита або варильна поверхня не вмикаються.	Відсутнє електроживлення.	Перевірте запобіжник приладу, розміщений в приміщенні, де знаходиться прилад. Перевірте, чи є підключення до електромережі, включивши інші електричні прилади в приміщенні.
Плита виключилась під час роботи, на всіх дисплеях відобразились сигнали «F».	Кнопки керування вологі, або на них відбувається натиск.	Висушіть кнопки керування та усуньте предмет тиску.
Плита виключається під час користування.	Якась з варильних поверхонь перебуває задовго у ввімкненому стані.	Варильною поверхнею можна скористатись, включивши плиту ще раз.
Плита перебуває в неробочому стані, включена функція блокування доступу від дітей.	Функція блокування від доступу дітей активна.	Відключіть функцію блокування доступу від дітей.



10. ГАРАНТИИ ПРОИЗВОДИТЕЛЯ

12.1. Производитель гарантирует нормальную работу поверхности в течение 60 месяцев со дня продажи через розничную торговую сеть при условии соблюдения потребителем правил транспортирования, хранения, монтажа и эксплуатации.

12.2. При отсутствии отметки о дате продажи гарантийный срок исчисляется с момента изготовления.

12.3. В случае некорректной работы поверхности по вине производителя в течение гарантийного срока потребитель имеет право гарантийного ремонта в сервисных центрах, адреса которых указаны в гарантийном талоне и на сайте торговой марки.

12.4. При обращении в сервисный центр следует сообщить:

- Тип неисправности.
- Модель прибора.
- Серийный номер (данная информация размещена на заводской табличке внизу прибора).

12.5. Срок службы поверхности 10 лет.

ENG

ATTENTION TO BUYERS!

To confirm the right to warranty service, we ask you to keep sales receipt together with warranty card, which must be fully completed with the required date of sale, signature and stamp of the store. **Failure to comply with this requirement deprives you of the right to warranty service.**

During the purchase, ask for surface inspection in your presence, as well as check the work.

DEAR BUYER!

We thank you for choosing products of **ELEYUS brand**. We have made every effort to ensure that you are satisfied with our product.

1. GENERAL INSTRUCTIONS

1.1. Before installing the surface and its operation, it is necessary to carefully review our recommendations, which will ensure reliable operation of the appliance. Do not throw away this manual, as it can then answer the questions that arise.

ATTENTION!

BEFORE STARTING OF OPERATION (TURNING ON), THE APPLIANCE MUST BE PLACED AT ROOM TEMPERATURE FOR AT LEAST TWO HOURS.

1.2. The surface is intended for cooking, is used exclusively in the household and meets the requirements of the technical regulation of low-voltage electrical equipment (PCMU dated December 16, 2015, No. 1067), the Technical Regulation on Equipment Electromagnetic Compatibility (PCMU dated 16.12.2015, No. 10777)

ATTENTION!

USE OF PRODUCT FOR PURPOSES, OTHER THAN DOMESTIC, IS UNACCEPTABLE! WHEN USING THE SURFACE FOR OTHER PURPOSES, THERE IS A RISK OF INJURY AND DAMAGE TO PROPERTY, AND THE PRODUCT WILL NOT BE SUBJECT TO WARRANTY!

1.3. Unpack and inspect the hob. In case of transport damage, do not connect the hob and contact the sales organization where you purchased the appliance.

1.4. Children under the age of 8 and persons with psychical, sensory or mental defects or lack of experience can use the appliance only under supervision, or if they are trained to use the appliance and understand the danger.

1.5. The hob must only be installed by a qualified specialist with an official permit from a local gas supply company or by an authorized specialist from service centre in accordance with the manufacturer's recommendations, in compliance with all norms and legislation in this area, as well as requirements of local electricity companies.

1.6. The manufacturer is not responsible for any damage or breakdowns related to improper installation, operation and repair of the hob.

1.7. The manufacturer reserves the right to modify the product in order to improve its quality and technical parameters.

1.8. Technical characteristics of the hob are indicated in this manual and on the label, attached to the bottom surface of the body.

2. SAFETY INSTRUCTIONS

ATTENTION!

IT IS FORBIDDEN TO TURN ON THE HOB TO THE ELECTRICAL GRID OF ELECTRIC OVEN AND TO CONNECT THE HOB TO THE APPLIANCE RECEPTACLE WITHOUT A GROUNDING CONTACT.

PROTECT ELECTRIC CORD FROM MECHANICAL AND THERMAL DAMAGE.

2.1 The appliance can only be used in well-ventilated rooms. At the same time, avoid drafts, as the draft can extinguish the flame.

2.2. Electrical safety is guaranteed only if there is an effective grounding, made in accordance with the rules of electrical safety. This requirement must be complied with. In case of doubt, contact specialist who will check your grounding system. The manufacturer is not responsible for the damage, caused by the lack of grounding or malfunction.

2.3. Installation and maintenance of the appliance must be carried out by a qualified specialist, technical service personnel or gas supply personnel.

2.4. Do not leave the operating appliance unattended.

2.5. Do not allow children to play with the appliance.

2.6. Do not allow persons, not familiar with this manual, to use the hob without your supervision.

2.7. It is forbidden to change the design of the hob and repair by persons not authorized by the manufacturer for service.

2.8. If one of knobs does not rotate, do not try to force it, immediately contact our service centre for repairs.

2.9. Do not use steam cleaners to clean the hob. There is a risk of electric shock.

2.10. When using other kitchen electrical appliances along with the hob, ensure that their power cables do not touch the hot parts of the appliance.

2.11. In case of long-term absence (business trips, vacations, etc.), turn off the hob from electric network and the gas supply system.

2.12. It is forbidden to place flammable substances (alcohol, gasoline, etc.) near the working hob.

ATTENTION!

SOME PARTS OF THE APPLIANCE ARE HEATED DURING OPERATION AND REMAIN HOT FOR A LONG TIME. DO NOT FORGET ABOUT IT AND MAKE SURE CHILDREN DO NOT PLAY AROUND THE SURFACE EVEN AFTER COOKING.

2.13. Do not leave the hob while heating fat or oil, as overheated fat and oil quickly catch fire. If they catch fire, do not fill the fire with water. There is a risk of burns! Close the cookware with lid to block the oxygen supply to the fire, and turn off the appliance (from the power supply and the gas supply system).

2.14. Place the dishes so that knobs are not overheated and that it is impossible to flip the dishes by accident by hand holding the knobs.

2.15. Do not place dishes weighing more than 5 kg on one burner, on stove – cookware weighing not more than 10 kg.

2.16. Keep the hob clean, food debris can flash and cause fire.

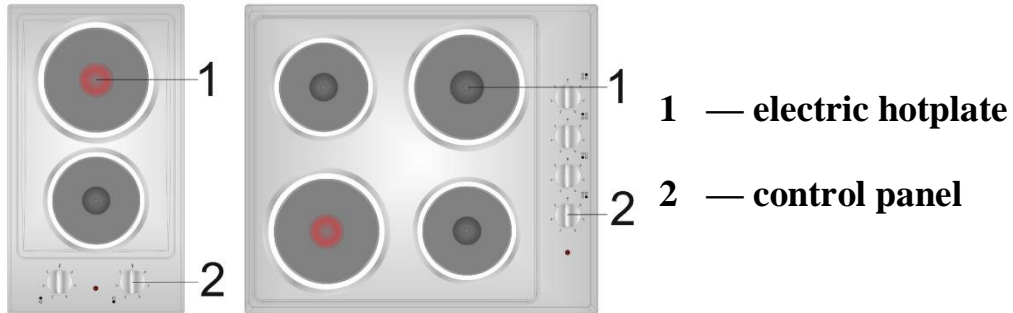
2.17. When accidentally dying the burner, turn off the burner and turn on repeatedly in one or two minutes, after making sure that it is properly assembled.

2.18. If there is a non-standard situation, turn off the hob from the network, call the service centre, whose telephone is specified in the warranty document.

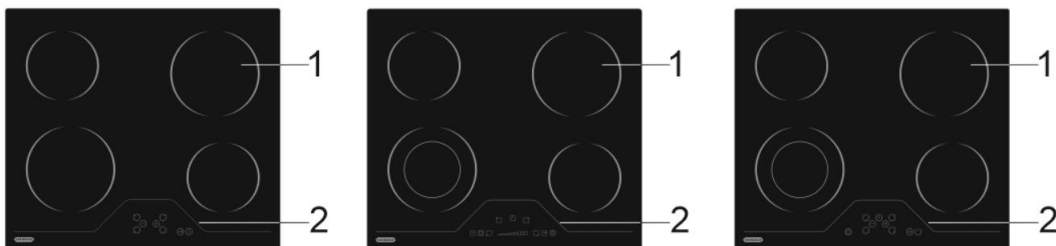
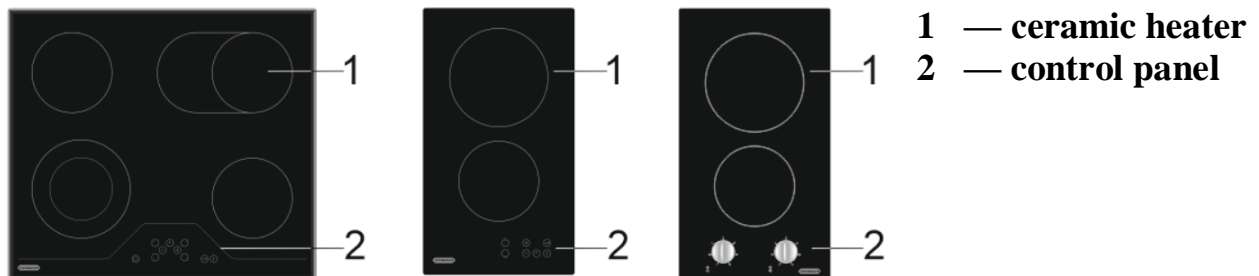
4. MAIN TECHNICAL CHARACTERISTICS

4.1. The hob of our production meets the requirements of the technical regulation of low-voltage electrical equipment (PCMU from 16.12.2015. No. 1067), the Technical Regulation on Equipment Electromagnetic Compatibility (PCMU dated 16.12.2015, No. 10777)

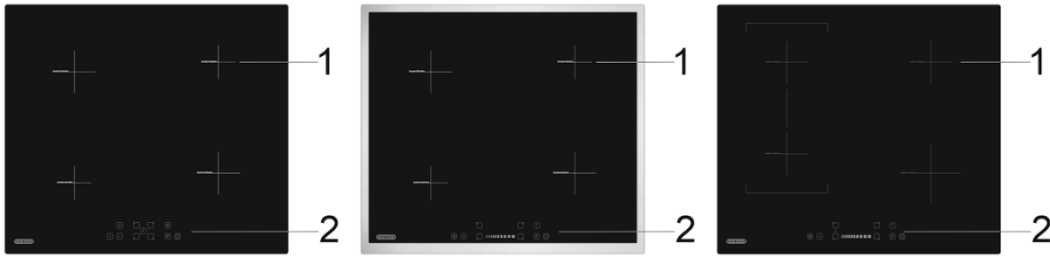
4.2.1 Hobs with open heating elements:



4.2.2 Glass ceramic hobs:



4.2.3 Induction hobs:



- 1 — Induction heating element
2 — control panel

4.3. The main specifications are given in the microfiche at the end of the manual.



5. SUPPLY SET

SUPPLY SET INCLUDES	Cooking hob	1 pcs.
	Mounting kit	1 pcs.
	Operating manual	1 pcs.
	Packaging	1 pcs.
	Warranty card	1 pcs.



6. INSTRUCTIONS FOR HOB INSTALLATION

ATTENTION!

DISCONNECT THE HOB FROM ELECTRIC NETWORK BEFORE CHECKOUT, MAINTENANCE, ETC.

ATTENTION!

THE HOB MUST BE INSTALLED AND USED IN ROOMS WITH CONSTANT VENTILATION

6.1. This section is intended for qualified technicians and contains instructions for installing and servicing the hob in accordance with applicable safety standards.

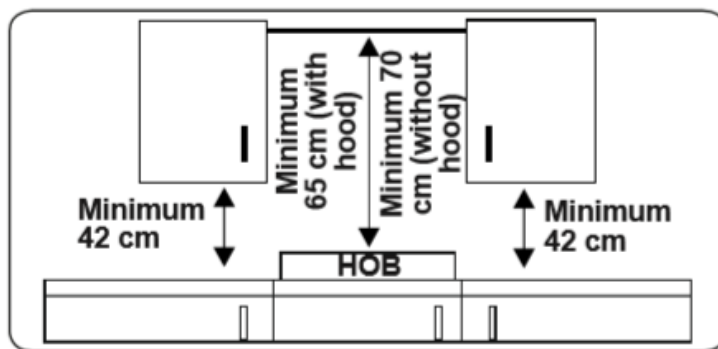
6.2. The table top on which the surface is mounted must withstand a temperature of 100°C.

6.3. Unpack and inspect the cooking hob. In the event of damage to the vehicle, do not connect the hob and contact the retailer where you purchased the appliance.

6.4. The appliance must be protected from the possible harmful effects of the environment. Do not place the appliance in contact with the sun, rain, snow, dust or humidity.

6.5. The wall behind the hob must be lined with heat-resistant material (ceramic tile, etc.).

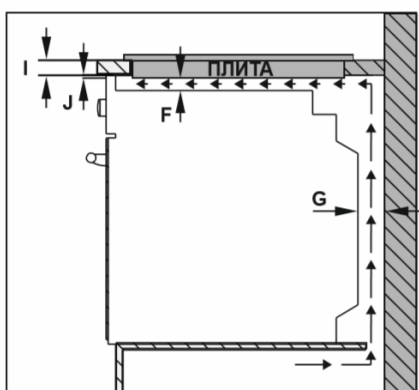
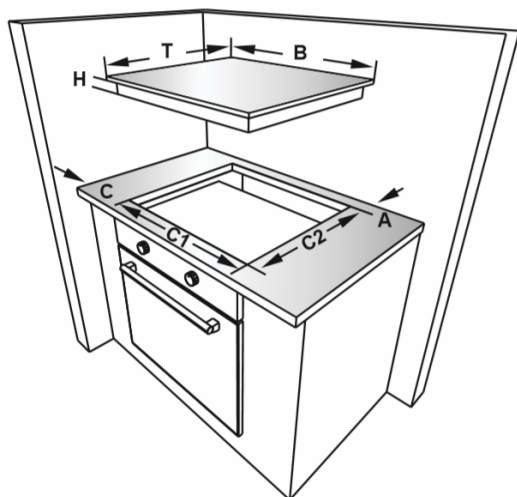
6.6. If the distance between the enclosures of wall cabinets is greater than or equal to the width of the cooking hob, then the height of mounting of the cabinets must be at least 420 mm.

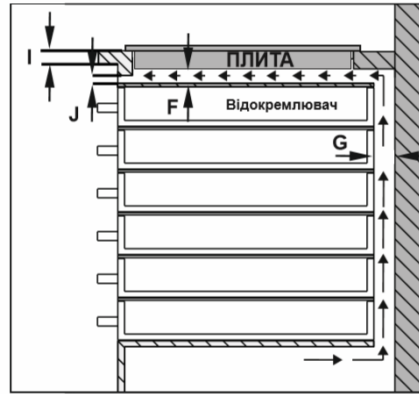
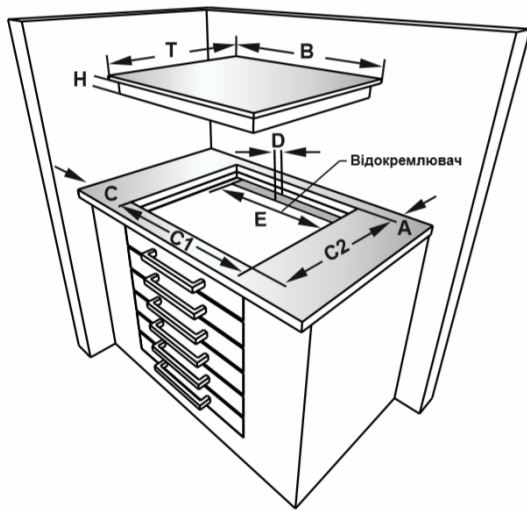


6.7. When mounting the hood above the hob, the recommended height indicated in the operating manual must be followed, but not less than the figure shown.

6.8. Do not place the appliance directly above the dishwasher, refrigerator, freezer, washing machine or clothes dryer. If there is direct access to the underside of the appliance, a special barrier (separator) must be installed under such underside of the appliance so as to close the access but maintain air circulation.

6.9. Dimensions of hobs and mounting holes are shown at the pictures and tables.





	T(mm)	B(mm)	H(mm)	C1(mm)	C2(mm)	D(mm)	J(mm)	A(mm)	C(mm)	E(mm)	F(mm)	G(mm)	I(mm)
GERDA 301 IS H	510	290	42,5	270	490	50	5	min50	min50	min250	10	20	25
RONDA 30 BL V	520	290	47,5	270	490	50	5	min50	min50	min250	10	20	25
DORA 30 BL V	510	290	47,5	270	490	50	5	min50	min50	min250	10	20	25
OMEGA 601 IS H	580	510	40	560	490	50	5	min50	min50	min500	10	20	25
ELIT 60 BL I	590	520	56	560	490	50	5	min50	min50	min500	10	20	25
ALFA 60 BL I	590	520	56	560	490	50	5	min50	min50	min500	10	20	25
MODA 60 BL I	590	520	56	560	490	50	5	min50	min50	min500	10	20	25
OLIVIA 60 BL V	590	520	41	560	490	50	5	min50	min50	min500	10	20	25
ELZA 60 BL V	590	520	41	560	490	50	5	min50	min50	min500	10	20	25
VIVA 60 BL V	590	520	41	560	490	50	5	min50	min50	min500	10	20	25
FLORA 60 BL	590	520	41	560	490	50	5	min50	min50	min500	10	20	25

6.10. Attach the supplied adhesive tape along the entire bottom edge of the hob. Do not stretch the adhesive tape.

6.11. For secure mounting to table tops hob should use latches matched surface are included.

6.12. When installing the hob above the built-in oven, it is important that the oven is properly installed. The installation of the oven and the recommended ventilation clearances must be strictly followed.



7. CONNECTION TO THE POWER NETWORK.

7.1. For safety reasons, electrical connections for the hob and oven must be made separately.

ATTENTION!

THE HOB MUST BE NECESSARILY GROUNDED.

ATTENTION!

DO NOT USE ADAPTERS, SPLITTERS, AND/OR EXTENDERS.

7.2. Hob connecting to the mains supply must only be carried out by qualified personnel (namely a specialist of the organization licensed for the right to install and

maintain electrical appliances) in accordance with current standards and local regulations.

ATTENTION!	WRONG INSTALLATION AND CONNECTION MAY CAUSE INJURY OR DAMAGE THAT THE MANUFACTURER SHALL NOT BE RESPONSIBLE FOR AND WHAT THE WARRANTY DOES NOT APPLY.
-------------------	--

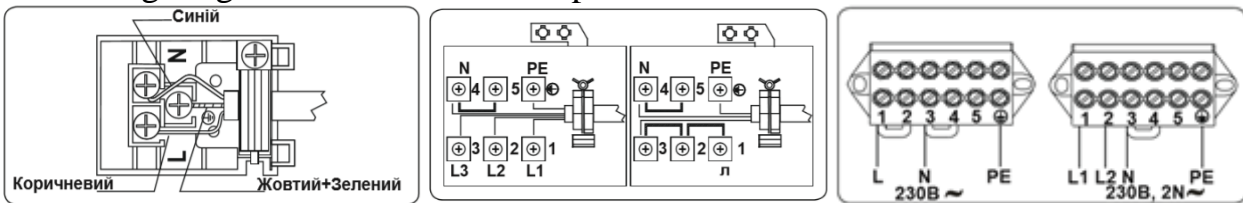
7.3. The hob is of the I class of electrical safety and is designed to be connected to the power supply 220/380 V, 50 Hz.

7.4. Before connecting, it is necessary to check the conformity of the electrical parameters of the hob (the required data is shown on the rating plate located at the bottom of the appliance) to the mains.

7.5. The cooking surface must be connected via a safety device with the appropriate parameters.

7.6 If the appliance is not connected to the mains by a plug, in order to comply with the safety regulations, this connection must be ensured by means of a disconnector of all poles (with a distance of at least 3 mm between the contacts of this appliance). The switch must be in an easily accessible place.

7.7 Wiring diagrams are shown in the picture.



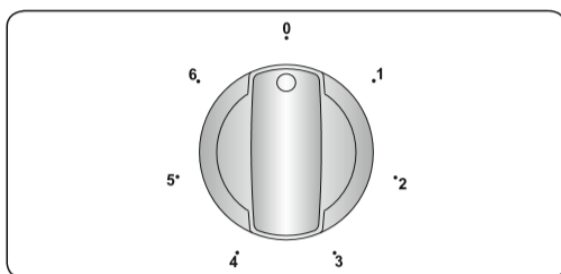
7.6. If the appliance has not been used for a long time, unplug it.

✂ **8. INSTRUCTIONS FOR USE AND CARE OF THE HOB**

ATTENTION!	DO NOT TURN ON THE OVEN SURFACE WITH NO DISHES
-------------------	---

8.1. Mechanically controlled hobs:

8.1.1. Near each of the control knobs available position the corresponding heating element, as well as the symbols of the six heating positions.



Knob Position	Function
0	Off position
1	Keep warm position
2-3	Heating position at low heat
4-5-6	Cooking, roasting and boiling position

8.1.2. The on/off indicator on the control panel shows which ceramic heating elements are currently on or which have residual heat after switching off (surface heating zone temperature is more than 60 degrees).

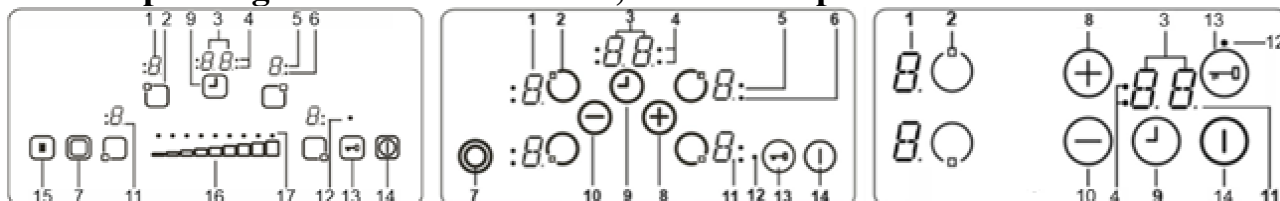
8.1.3. The heating of the element is regulated by the control knob corresponding to it.

8.1.4. To switch off the heating, turn the knob clockwise as far as it will go.

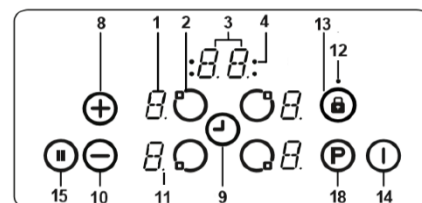
8.2. Hobs with touch-control.

8.2.1. Touch-controlled surfaces without slider button

8.2.2. Depending on the size of the hob, the control panel will look like this:



- 1 - Heating display
- 2 - Heating element switched on/off
- 3 - Timer display
- 4 - Timer function indicators on the cooking surface
- 5 - Triple zone indicator
- 6 - Double zone indicator
- 7 - Double/triple zone selection
- 8 - Increase of heating capacity
- 9 - Timer on/off
- 10- Reduction of heating capacity
- 11- Decimal point
- 12- Button lock indicator
- 13- Locking buttons
- 14- On/Off button
- 15- Stop/Start
- 16- Timer heating/adjustment button
- 17- Timer heating/adjustment indicator
- 18- Boost



ATTENTION!

DEPENDING OF THE HOBS MODEL SOME BUTTONS AND INDICATORS MAY BE ABSENT AT THE CONTROL PANEL.

8.2.3 The hob is controlled by means of the corresponding electronic button. Each button is accompanied by a buzzer sound.

8.2.4 To turn the appliance on, hold down the 14 button for about 1 second until the key is confirmed by the buzzer. "0" will appear on all heating elements and all decimal points of the heaters will flash (1 sec. On, 1 sec. Off). If no operating function is applied within 10 seconds, the display of the heating elements will disappear.

8.2.5 To turn off the hob, press button 14 for more than 2 seconds.

8.2.6 The "H" indicator will illuminate when the hob is switched off on those hotplates which have residual heat after switching off (surface heating zone temperature is more than 60 degrees).

8.2.7 Selecting of heating element:

- To select a heating element, hold the activate / deactivate button of the appropriate heating element for more than 3 seconds, the decimal points of the heating element flash.

- The heating element can be adjusted from 1 to 9 by means of buttons 8 and 10, or by slider 16 on the appropriate hobs.

- If no function is selected within 10 seconds, the heating element will switch off.

- If the hotplate is used for the hotplate, then after setting the heating level 9, the display will show "A", alternately with the digit 9. This means that the heat gain is now on. When the maximum temperature is reached, the symbol "A" will stop appearing.

8.2.8 Activate dual or triple heating zone (not present in all devices).

- The double or triple zone can only be activated if the main zone of the hotplate is set to between 1 and 9 and the hotplate is selected (indicated by a backlight).

- Activation of the double (triple) heating zone occurs after selecting the required heating element by pressing the button 7. The switching occurs alternately double-triple-off.

8.2.9 Stop and Start

- The stop and start functions are used to stop the heating elements from operating.

- If the Stop/Start button is on while the heating elements are running, all heating elements will be switched off.

- Pressing the button for a second will re-energize all the heating elements.

8.2.10 Using the timer function on the appropriate hotplate.

- The heating element timer can only be programmed for a heating element that is activated in any value between 1 and 9.

- After first pressing button 9, control of the heating elements can be carried out using a countdown timer (the indicator of the cooking surface will not flash, all indicators are either on or off).

- The second button presses a timer for one of the activated heating elements. The cooking hob indicator will start to flash.

- The next press of a button will set a timer for the next active clockwise heating element, etc.

- The timer value for the heating element is set by buttons 8 and 10, or slider 16 on the respective surfaces.

- The timer for the heating element is switched off by pressing the buttons 8 and 10 at the same time, or by simultaneously pressing the button 16 on the right and left sides.

8.2.11 Buttons locking.

- The lock function is activated by pressing the "lock" button for at least 2 seconds.

- Any settings will be made by pressing the buttons (for example, heating settings).

Only turning off the appliance will be possible.

- Pressing the lock button 13 again for at least 2 seconds will switch off the lock mode on the lock button 13 for at least 2 seconds.

8.2.12 Child lock

- To activate the lock, press the button 14 until the buzzer beeps, then press the buttons 8 and 10 at the same time, or simultaneously press the button 16 on the right and left side and hold for at least 0.5 seconds, but not longer than 1 second. The appliance can then be locked by pressing the button 10. All displays of the heating element will show "L" as confirmation of the activation of the lock.

- Child lock is deactivated just as it is activated. Press button 14 until the buzzer beeps, then press buttons 8 and 10 simultaneously, or simultaneously press button 16 on the right and left sides and hold for at least 0.5 seconds, but not longer than 1 second. The unit can then be unlocked by pressing the 8 button.

8.2.13 Touch safety switch

- When one or more buttons are pressed for longer than 12 seconds, the sound indicates a malfunction (pan or other object located on the button, sensor malfunction, etc.), and the unit switches off. "F" will flash on all displays of the heating elements.

- To keep the hob control panel from being damaged, the electronics constantly adjust the temperature and in the event of overheating, switch off the appliance. This is indicated by a "t" on the display of the heating element until the temperature drops.

8.2.14 Bridge Zone:

- Switching the Bridge Zone On Touch the front left and rear left heater selection buttons simultaneously. A static dot will be shown on the left heater display. The other displays will show 'b' and 'r', the blinking dots will no longer be displayed.

Select the temperature setting by using the sliding button. Increase the heat setting by pressing the right side of the sliding button or decrease the heat setting by pressing the left side of the sliding button. The bridge element will be ready to use.

- Switching the Bridge Zone off To select the Bridge element, press the rear left or front left heater selection button and, using the left side of the sliding button, turn the level down to "0". If the bridge cooking zone is hot, "H" will be displayed.

8.2.15 Special Cooking Modes

Special cooking functions are only available on the right side of the hob. Boiling and frying cannot be selected simultaneously until after one beep is heard from the hob.

- Boiling Function This function is used to boil water and keep the temperature close to boiling point. To activate the boiling function, press the heater selection button twice. When the boiling function has been activated, the corresponding display will show 'b'. The hob will beep to indicate when the water has boiled and the water will then simmer.

- Frying Function This function will fry oil at around 160°C. To activate this function, press the heater selection button three times. When the frying function has been activated, the corresponding display will show 'F'. The hob will beep when the oil is ready for frying.

- Keep-Warm Function This function allows the temperature of food to be kept at around 50°C. To activate the keep-warm function, press the heater selection button four times. When the keep-warm function has been activated, the corresponding display will show 'u'.

- Chocolate-Melting Function This function melts chocolate or similar foods at around 40°C. To activate the chocolate-melting function, press the heater selection button five times. When the chocolate-melting function has been activated, the corresponding display will show 'c'.

- Performance and time may vary according to the quantity of food in the pan and the quality of the pan. 1.5 litres of water or 0.5 litres of oil gives the best cooking performance with these functions

ATTENTION!

WHEN CERAMIC HOBS WORK AT HIGH TEMPERATURES, HEATING ELEMENTS CAN BE TURNED ON AND OFF. THIS COMES WITH THE HELPING OF A SAFETY PROTECTION TO PROTECT THE GLASS FROM OVERHEATING. THIS IS NORMAL FOR WORKING AT HIGH TEMPERATURES AND DOES NOT CAUSE DAMAGE, BUT ONLY SHORT DELAY OF PREPARATION.

8.3 For optimal operation of the cooking surface it is necessary to:

- use utensils according to the size of the heating elements.
- do not use round bottom pans,
- it is forbidden to place dishes on 2 heating elements at the same time.
- use cookware with lids and a flat bottom.
- when the contents of the cookware begin to boil, turn the burner knob to the minimum position.

ATTENTION!

DURING THE USING PARTS OF THE HOB ARE HIGHLY HEATING, AND THE HIGH TEMPERATURE MAY BE STORED FOR A LONG TIME AFTER THE HOB OFF.

8.4. Disconnect the hob from the mains before cleaning or any other cleaning operation

8.5. Do not use abrasive detergents (for example, anti-rust agents, etc.), powder detergents or sponges with an abrasive surface: they can cause permanent damage to the surface.



9. POSSIBLE MALFUNCTIONS AND WAYS OF THEIR ELIMINATION

ATTENTION!

IF AFTER THE VERIFICATION OF THE MAIN STEPS FOR FAILURE DISCLOSURE, THE HOB DOES NOT WORK, CONTACT THE AUTHORIZED SERVICE

CENTER OR THE COMPETENT TECHNICAL SPECIALIST.

Problem	Possible Cause	Solution
Hob control card's display is blacked out. The hob or cooking zones cannot be switched on.	There is no power supply.	Check the household fuse for the appliance. Check whether there is a power cut by trying other electronic appliances.
The hob switches off while it is in use and an 'F' flashes on each display.	The controls are damp or an object is resting on them.	Dry the controls or remove the object.
The hob switches off while it is use.	One of the cooking zones has been on for too long.	You can use the cooking zone again by switching it back on.
The hob controls are not working and the child lock LED is on.	The child lock is active.	Switch off the child lock.



10. WARRANTY OF MANUFACTURER

12.1. The manufacturer guarantees the normal operation of the hob **within 60 months** from the date of sale through the retail network, provided the consumer complies with the rules of transportation, storage, installation and operation.

12.2. In the absence of mark on the date of sale, the warranty period is calculated from the time of manufacturing.

12.3. In the event of improper operation of the hob because of manufacturer's fault during the warranty period, the consumer has the right to warranty repairs at service centres, the addresses of which are indicated on the warranty card and on the website of the trademark.

12.4. When contacting the service centre, please inform:

- Type of malfunction.
- Model of appliance.
- Serial number (this information is located on the nameplate at the bottom of the device).

12.5 The service life of the hob is 10 years.



ТЕХНІЧНІ ХАРАКТЕРИСТИКИ ВИРОБІВ

	VIVA 60 BL V	FLORA 60 BL V	ELZA 60 BL V	OLIVIA 60 BL V	DORA 30 BL V	RONDA 30 BL V	MODA 60 BL I	ALFA 60 BL I	ELIT 60 BL I	GERDA 301 IS H	OMEGA 601 IS H
Зручне механічне керування											
Сенсорне керування з повзунком (сенсор-слайдер)											
Сенсорне керування											
Автовимкнення для безпеки користування											
Швидкий нагрів з функцією Booster											
Функція Stop&Go											
Двоконтурна розширена зона нагріву											
Об'єднані зони											
Овальна розширена зона нагріву											
Індикатор відсутності посуду											
Індикатор залишкового тепла											
Блокування клавіш та захист від дітей											
9 рівнів нагрівання											
Таймер											

RONDA 30 BL V / DORA 30 BL V		
Тип варильної поверхні		Електрична
Кількість зон варіння		2
Технологія нагріву-1		Галогенна
Розмір-1	см	Ø14,5

GERDA 301 IS H		
Тип варильної поверхні		Електрична
Кількість зон варіння		2
Технологія нагріву-1		Нагрівальний елемент
Розмір-1	см	Ø14,5

Енергоспоживання-1	Вт*г/кг	192
Технологія нагріву-2		Галогенна
Розмір-2	см	Ø18,0
Енергоспоживання-2	Вт*г/кг	192
Енергоспоживання варильної поверхні	Вт*г/кг	192
Ця варильна поверхня відповідає вимогам EN 60350-2		
ELIT 60 BL I / MODA 60 BL I / ALFA 60 BL I		
Тип варильної поверхні		Електрична
Кількість зон варіння		4
Технологія нагріву-1		Індукційна
Розмір-1	см	Ø16,0
Енергоспоживання-1	Вт*г/кг	182
Технологія нагріву-2		Індукційна
Розмір-2	см	Ø16,0
Енергоспоживання-2	Вт*г/кг	182
Технологія нагріву-3		Індукційна
Розмір-3	см	Ø16,0
Енергоспоживання-3	Вт*г/кг	182
Технологія нагріву-4		Індукційна
Розмір-4	см	Ø21,0
Енергоспоживання-4	Вт*г/кг	182
Енергоспоживання варильної поверхні	Вт*г/кг	182
Ця варильна поверхня відповідає вимогам EN 60350-2		
ELZA 60 BL V / FLORA 60 BL V		
Тип варильної поверхні		Електрична
Кількість зон варіння		4
Технологія нагріву-1		Галогенна
Розмір-1	см	Ø14,5
Енергоспоживання-1	Вт*г/кг	192
Технологія нагріву-2		Галогенна
Розмір-2	см	Ø14,5
Енергоспоживання-2	Вт*г/кг	192
Технологія нагріву-3		Галогенна
Розмір-3	см	Ø18,0
Енергоспоживання-3	Вт*г/кг	192
Технологія нагріву-4		Галогенна
Розмір-4	см	Ø18,0
Енергоспоживання-4	Вт*г/кг	191
Енергоспоживання варильної поверхні	Вт*г/кг	191,8
Ця варильна поверхня відповідає вимогам EN 60350-2		

Енергоспоживання-1	Вт*г/кг	193
Технологія нагріву-2		Нагрівальний елемент
Розмір-2	см	Ø18,0
Енергоспоживання-2	Вт*г/кг	194
Енергоспоживання варильної поверхні	Вт*г/кг	193,5
Ця варильна поверхня відповідає вимогам EN 60350-2		
VIVA 60 BL V		
Тип варильної поверхні		Електрична
Кількість зон варіння		4
Технологія нагріву-1		Галогенна
Розмір-1	см	Ø14,5
Енергоспоживання-1	Вт*г/кг	192
Технологія нагріву-2		Галогенна
Розмір-2	см	Ø14,5
Енергоспоживання-2	Вт*г/кг	192
Технологія нагріву-3		Галогенна
Розмір-3	см	Ø18,0
Енергоспоживання-3	Вт*г/кг	192
Технологія нагріву-4		Галогенна
Розмір-4	см	Ø18,0
Енергоспоживання-4	Вт*г/кг	192
Енергоспоживання варильної поверхні	Вт*г/кг	192
Ця варильна поверхня відповідає вимогам EN 60350-2		
OLIVIA 60 BL V		
Тип варильної поверхні		Електрична
Кількість зон варіння		4
Технологія нагріву-1		Галогенна
Розмір-1	см	Ø14,5
Енергоспоживання-1	Вт*г/кг	192
Технологія нагріву-2		Галогенна
Розмір-2	см	Ø14,5
Енергоспоживання-2	Вт*г/кг	192
Технологія нагріву-3		Галогенна
Розмір-3	см	Ø18,0
Енергоспоживання-3	Вт*г/кг	191
Технологія нагріву-4		Галогенна
Розмір-4	см	15,5x26,0
Енергоспоживання-4	Вт*г/кг	190
Енергоспоживання варильної поверхні	Вт*г/кг	191,3
Ця варильна поверхня відповідає вимогам EN 60350-2		

OMEGA 601 IS H		
Тип варильної поверхні		Електрична
Кількість зон варіння		4
Технологія нагріву-1		Нагрівальний елемент
Розмір-1	см	Ø14,5
Енергоспоживання-1	Вт*г/кг	193
Технологія нагріву-2		Нагрівальний елемент
Розмір-2	см	Ø14,5
Енергоспоживання-2	Вт*г/кг	193
Технологія нагріву-3		Нагрівальний елемент
Розмір-3	см	Ø18,0
Енергоспоживання-3	Вт*г/кг	193
Технологія нагріву-4		Нагрівальний елемент
Розмір-4	см	Ø18,0
Енергоспоживання-4	Вт*г/кг	194
Енергоспоживання варильної поверхні	Вт*г/кг	193,25
Ця варильна поверхня відповідає вимогам EN 60350-2		

Поради щодо енергозбереження

- При готуванні використовуйте посуд із плоским дном.
- При готуванні використовуйте посуд відповідного розміру.
- Використовуйте для готування посуд із кришкою.
- Використовуйте якнайменшу кількість рідини або жиру.
- Коли рідина закипить, зменшіть потужність.