



*з нами краще*

# ІНСТРУКЦІЯ З ВИКОРИСТАННЯ ЕЛЕКТРИЧНИХ ВОДОНАГРІВАЧІВ

WHC 35 MT  
WHC 50 MT  
WHC 80 MT  
WHC 100 MT  
WHQ 35 M  
WHQ 50 M  
WHQ 80 M



UA ЕЛЕКТРИЧНИЙ ВОДОНАГРІВАЧ  
RU ЭЛЕКТРИЧЕСКИЙ ВОДОНАГРЕВАТЕЛЬ  
ENG ELECTRIC WATER HEATER

UA ІНСТРУКЦІЯ З ВИКОРИСТАННЯ  
RU РУКОВОДСТВО ПО ЭКСПЛУАТАЦИИ  
ENG OPERATING MANUAL

**ДО УВАГИ ПОКУПЦІВ!**

Для підтвердження права на гарантійне обслуговування просимо вас зберігати товарний чек разом з гарантійним талоном, який повинен бути повністю заповнений із обов'язково вказаною датою продажу, підписом і штампом магазину. **Невиконання цієї вимоги позбавляє вас права на гарантійне обслуговування.**

Під час купівлі вимагайте провести у вашій присутності огляд посудомийної машини!

**ШАНОВНИЙ ПОКУПЦЮ!**

Ми вдячні вам за вибір продукції **торгової марки ELEYUS**. Ми доклали усіх зусиль, щоб ви були задоволені нашим виробом.

**1. ЗАГАЛЬНІ ВКАЗІВКИ**

**1.1.** Перед встановленням електричного водонагрівача та його експлуатацією необхідно уважно ознайомитися з нашими рекомендаціями, дотримання яких забезпечить надійну роботу пристрою. Не викидайте дану інструкцію, оскільки згодом вона може дати відповіді на питання, що виникнуть.

**УВАГА!**

**ПЕРЕД ПОЧАТКОМ ЕКСПЛУАТАЦІЇ (ВКЛЮЧЕННЯМ) ПРИЛАД ПОВИНЕН ЗНАХОДИТИСЯ ПРИ КІМНАТНІЙ ТЕМПЕРАТУРІ НЕ МЕНШЕ ДВОХ ГОДИН.**

**1.2.** Електричний водонагрівач призначений для нагрівання води, використовується виключно в домашньому господарстві і відповідає вимогам технічного регламенту низьковольтного електричного обладнання (ПКМУ від 16.12.2015 р. №1067), Технічному регламенту з електромагнітної сумісності обладнання (ПКМУ від 16.12.2015 р. №1077)

**УВАГА!**

**ЗАСТОСУВАННЯ ВИРОБУ З МЕТОЮ, ЩО ВІДРІЗНЯЄТЬСЯ ВІД ПОБУТОВИХ, НЕПРИПУСТИМЕ! ПРИ ВИКОРИСТАННІ З ІНШОЮ МЕТОЮ, ВИНИКАЄ РИЗИК ПОШКОДЖЕННЯ МАЙНА, А НА ВИРІБ НЕ БУДЕ РОЗПОВСЮДЖЕНА ГАРАНТІЯ!**

**1.3.** Розпакуйте і огляньте виріб. У випадку виявлення транспортних пошкоджень не підключайте водонагрівач і зверніться в торгову організацію, де ви придбали прилад.

**1.4.** Електричний водонагрівач має бути встановлений тільки кваліфікованим спеціалістом або спеціалістом авторизованого сервісного центру відповідно до рекомендацій виробника з дотриманням усіх норм і законодавства в даній сфері, а також вимог місцевих електропостачальних компаній.

**УВАГА!**

**ЗАБОРОНЯЄТЬСЯ ВИКОРИСТОВУВАТИ ВОДОНАГРІВАЧ, ДОКИ ВИ НЕ ПЕРЕКОНАЛИСЯ, ЩО ВІН ПОВНІСТЮ ЗАПОВНЕНИЙ ВОДОЮ. ЯКЩО З ВІДКРИТОГО КРАНУ ГАРЯЧОЇ ВОДИ ВИТІКАЄ ВОДА, ЦЕ ОЗНАЧАЄ, ЩО ПРИСТРІЙ ПОВНІСТЮ ЗАПОВНЕНИЙ.**

**1.5.** Виробник не несе відповідальності за будь-які пошкодження та поломки, що пов'язані з неправильним встановленням, експлуатацією та ремонтом виробу.

**1.6.** Виробник залишає за собою право модифікації виробу з метою покращення його якості та технічних параметрів.

**1.7.** Технічні характеристики приладу вказані в даній інструкції та на етикетці, закріпленій на корпусі.

## **2. ПРАВИЛА ТЕХНІКИ БЕЗПЕКИ**

**УВАГА!**

**ЗАБОРОНЯЄТЬСЯ ВИКОРИСТОВУВАТИ ДЛЯ ПІД'ЄДНАННЯ РОЗЕТКИ БЕЗ ЗАЗЕМЛЮЮЧОГО КОНТАКТУ. ОБЕРІГАЙТЕ ЕЛЕКТРОШНУР ВІД МЕХАНІЧНИХ І ТЕРМІЧНИХ ПОШКОДЖЕНЬ.**

**2.1.** Прилад може використовуватися тільки після під'єднання кваліфікованим спеціалістом.

**2.2.** Електрична безпека гарантована тільки при наявності ефективного заземлення, виконаного відповідно до правил електричної безпеки. Ця вимога обов'язково повинна дотримуватися. Якщо виникли сумніви, зв'яжіться з фахівцем з установки, який перевірить вашу систему заземлення. Виробник не несе відповідальності за збиток, викликаний відсутністю заземлення або його несправністю.

**2.3.** Встановлення приладу та його техобслуговування має виконуватися кваліфікованим спеціалістом з монтажу, персоналом технічної служби.

**2.4.** Не залишайте без нагляду прилад, який працює.

**2.5.** Не дозволяйте дітям гратися з приладом.

**2.6.** Забороняється зміна конструкції виробу і ремонт особами, не уповноваженими виробником на обслуговування.

**2.7.** При довготривалій відсутності (відряджені, відпустці тощо) відключайте електричний водонагрівач від електричної мережі.

**2.8.** При виникненні нестандартної ситуації відключить прилад від мережі, подзвоніть в сервісний центр, телефон якого вказаний в гарантійному документі.



### 3. ОСНОВНІ ТЕХНІЧНІ ХАРАКТЕРИСТИКИ

**3.1.** Електричний водонагрівач призначений для нагрівання води, використовується виключно в домашньому господарстві і відповідає вимогам технічного регламенту низьковольтного електричного обладнання (ПКМУ від 16.12.2015 р. №1067), Технічному регламенту з електромагнітної сумісності обладнання (ПКМУ від 16.12.2015 р. №1077)

**3.2.** За формою корпусу електричні водонагрівачі ELEYUS поділяються на:

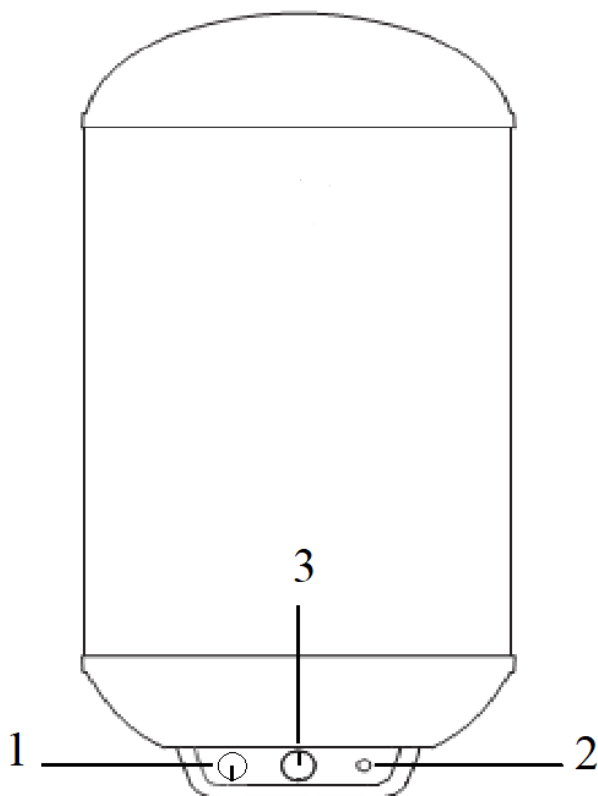
– водонагрівачі круглої форми: WHC 35 MT, WHC 50 MT, WHC 80 MT, WHC 100 MT;

– водонагрівачі овальної форми: WHQ 35 M, WHQ 50 M, WHQ 80 M.

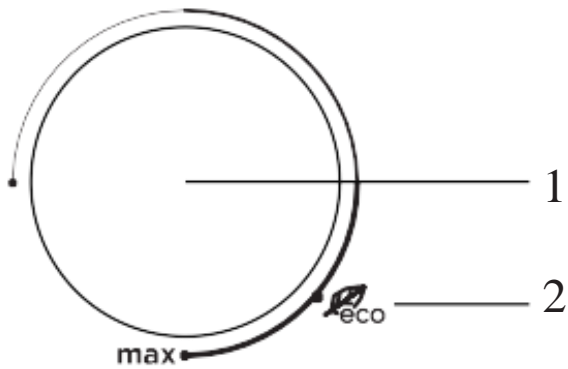
**3.3.** Електричні водонагрівачі ELEYUS круглої форми оснащені індикатором температури.

**3.4.** Зображення в інструкція з експлуатації є демонстраційними. Залежно від моделі складові елементи пристрою можуть відрізнятися.

**3.5. Будова електричного водонагрівача:**



1. Кнопка ввімкнення / вимкнення та регулювання температури
2. Індикатори роботи нагрівального елемента
3. Індикатор температури



1. Регулятор температури
2. Економний режим

### 3.6. Технічні характеристики водонагрівачів наведені в таблицях:

#### 3.6.1. Водонагрівачі круглої форми.

Модель		WHC 35 MT	WHC 50 MT	WHC 80 MT	WHC 100 MT
Об'єм	л	35	50	80	100
Діапазон робочих температур води	°C	25-75	25-75	25-75	25-75
Робоча напруга	В	220-240	220-240	220-240	220-240
Сила струму	А	7	9	9	9
Потужність	Вт	1500	2000	2000	2000
Найвищий тиск у запобіжному клапані	Бар	10(-0.5,+0)	10(-0.5,+0)	10(-0.5,+0)	10(-0.5,+0)
Стандарт підведення води	“	1/2	1/2	1/2	1/2
Клас захисту		IP24	IP24	IP24	IP24
Захист від корозії	Емальований внутрішній бак та магнієвий анод				
Габаритні розміри	мм	Ø427 x 475	Ø426 x 605	Ø427 x 865	Ø427 x 1028

#### 3.6.2. Водонагрівачі овальної форми.

Модель		WHQ 35 M	WHQ 50 M	WHQ 80 M
Об'єм	л	35	50	80
Діапазон робочих температур води	°C	25-75	25-75	25-75
Робоча напруга	В	220-240	220-240	220-240
Сила струму	А	7	9	9
Потужність опору	Вт	1500	2000	2000
Найвищий тиск у запобіжному клапані	Бар	10(-0.5,+0)	10(-0.5,+0)	10(-0.5,+0)
Стандарт підведення води	“	1/2	1/2	1/2
Клас захисту		IP24	IP24	IP24
Захист від корозії	Емальований внутрішній бак та магнієвий анод			
Габаритні розміри	мм	430 x 456 x 481	430 x 456 x 631	430 x 456 x 891



## 4. СИСТЕМА БЕЗПЕКИ

**4.1.** Внутрішній бак водонагрівача, включно з патрубками входу та виходу води, покриті емаллю одразу після зварювання та повністю захищені від корозії. Нагрівальний елемент захищений від корозії магнієвим анодом.

**4.2.** Внутрішня ємність водонагрівача тестується під тиском 12 бар.

**4.3.** Для теплоізоляції водонагрівача використаний 50-міліметровий шар поліуретану, який прокладений між основним корпусом та баком для води. Завдяки цьому нагрівання води пришвидшується, а охолодження – уповільнюється.

**4.4.** Термостат захисту від перегрівання автоматично відключає нагрівальний елемент у разі перевищення температури всередині внутрішнього баку або відмови термостату регулювання температури.

**4.5.** Запобіжний клапан встановлений на вході холодної води до водонагрівача. Він запобігає виходу нагрітої води в систему холодного водопостачання у разі відключення води. Також цей клапан виводить воду до дренажного наконечника у разі надмірного тиску всередині бойлера.

**4.6.** Переконайтеся, що дренажний наконечник повернуто вниз, під час підключення запобіжного клапана до пристрою.

**4.7.** Ніколи не використовуйте пристрій за таких умов:

- пристрій або електричний кабель пошкоджений;
- пристрій функціонує неналежним чином;
- електричні компоненти приладу мають видимі пошкодження;
- корпус пристрою вологий, до пристрою потрапила вода чи інша рідина, пристрій затоплений або його електричні компоненти мали контакт із водою;
- присутні нестандартні шуми, дим або запахи від пристрою.

В разі перерахованих випадків, негайно вимкніть пристрій, від'єднайте його від електромережі та зверніться до сервісного відділу компанії.



## 5. ВСТАНОВЛЕННЯ ВОДОНАГРІВАЧА

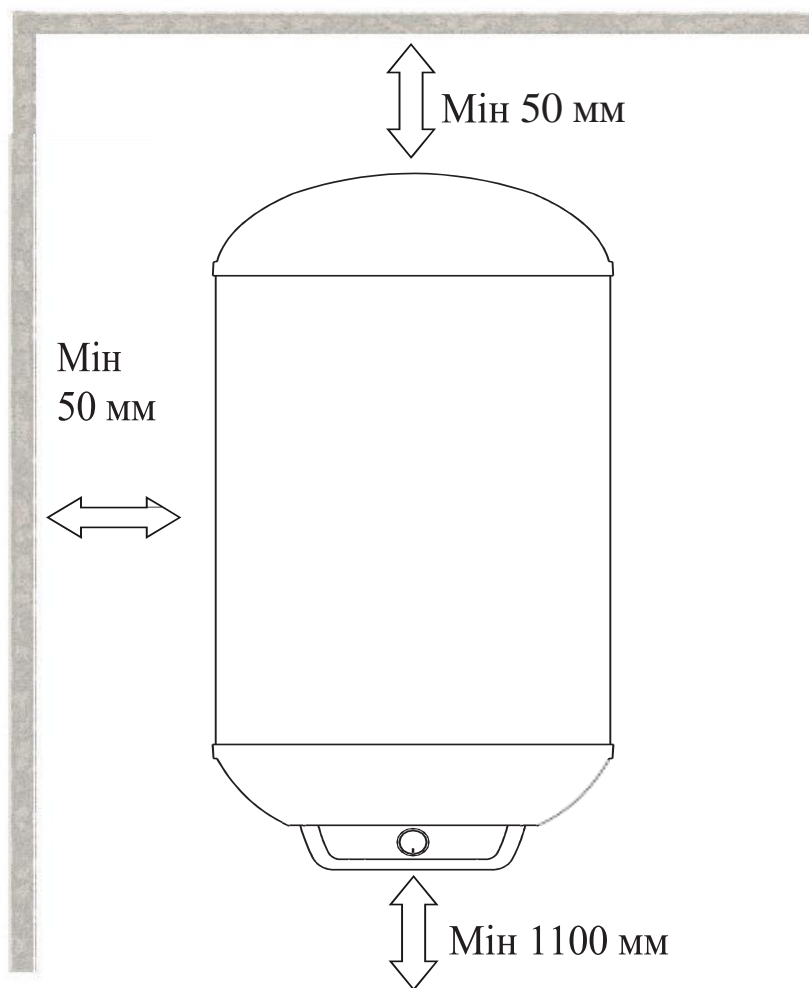
**5.1.** Електричний водонагрівач встановлюється у вертикальному положенні.

**5.2.** Для розташування приладу слід обирати місце з достатньою вентиляцією, без потрапляння прямих сонячних променів та з відсутністю впливу небезпечних речовин – пари, пилу або газу.

**5.3.** Не розміщуйте водонагрівач в місці, де температура повітря може падати нижче за 0°C.

**5.4.** Розташовуйте прилад поблизу водяного крана та зливу.

**5.5.** При встановленні пристрою необхідно дотримуватися вказівок, наведених на малюнку:



**5.6.** Монтаж приладу потрібно проводити таким чином, щоб електричний водонагрівач був віддалений від місця використання не більше, ніж на 6 м. Встановлення приладу на більшій відстані буде призводити до тепловтрат.

**5.7.** Використовуйте редуктор тиску перед запобіжним клапаном, якщо тиск у головному вході до системи перевищує допустимий робочий тиск. Редуктор тиску мусить бути встановлений якомога далі від пристрою та якомога ближче до лічильника.

**5.8.** Електрична безпека гарантована тільки при наявності ефективного заземлення, виконаного відповідно до правил електричної безпеки. Ця вимога обов'язково повинна дотримуватися. Якщо виникли сумніви, зв'яжіться з фахівцем з установки, який перевірить вашу систему заземлення. Виробник не несе відповідальність за збиток, викликаний відсутністю заземлення або його несправністю.

**5.9.** Встановлення приладу та його техобслуговування має виконуватися кваліфікованим спеціалістом з монтажу, персоналом технічної служби.



## 6. ПІДКЛЮЧЕННЯ ДО ЕЛЕКТРОМЕРЕЖІ

**УВАГА!**

**ВОДОНАГРІВАЧ ОBOB'ЯЗКОВО МАЄ БУТИ ЗАЗЕМЛЕНИМ.**

**У РАЗІ ВВІМКНЕННЯ В МЕРЕЖУ БЕЗ ЗАЗЕМЛЕННЯ, ВИРОБНИК НЕ НЕСЕ ВІДПОВІДАЛЬНОСТІ ЗА НЕСПРАВНОСТІ, ЯКІ МОЖУТЬ ВИНИКНУТИ.**

**6.1.** Приєднання приладу до мережі живлення повинно виконуватися кваліфікованим спеціалістом за умови дотримання діючих норм та правил.

**6.2.** Водонагрівач має клас захисту IP24 та розрахований на підключення до джерела живлення 220-240 В, 50 Гц.

**УВАГА!**

**ВЕЛИЧИНА СТРУМУ ДЛЯ ЗАБЕЗПЕЧЕННЯ НОРМАЛЬНОЇ РОБОТИ ВОДОНАГРІВАЧА ПОВИННА БУТИ НЕ МЕНШЕ 10А. ЯКЩО ВЕЛИЧИНА СТРУМУ МЕНШЕ 10А, НЕОБХІДНО ВИКЛИКАТИ КОМПЕТЕНТНОГО ЕЛЕКТРИКА ДЛЯ ЗАМІНИ ЕЛЕКТРОПРОВОДКИ.**



## 7. ПІДГОТОВКА ДО ВИКОРИСТАННЯ

**7.1.** Перед першим використанням:

– Перевірте відповідність підключень води і електричного струму характеристикам, які зазначені в рекомендаціях щодо встановлення водонагрівача.

– Зніміть всі пакувальні матеріали.

– Перевірте, чи заповнений бак водонагрівача (якщо при відкриванні крану гарячої води буде витікати вода, це буде означати, що пристрій повністю заповнений).

**УВАГА!**

**ВОДА З ТЕМПЕРАТУРОЮ ВИЩОЮ ЗА 50 °C МОЖЕ СПРИЧИНИТИ ВАЖКІ ОПІКИ ТА НАВІТЬ ПРИЗВЕСТИ ДО ЗАГИБЕЛІ.**

**ПАМ'ЯТАЙТЕ, ЩО ДІТИ, ЛІТНІ ЛЮДИ ТА ОСОБИ З ІНВАЛІДНІСТЮ ПІДДАЮТЬСЯ БІЛЬШОМУ РИЗИКУ ОТРИМАННЯ ОПІКІВ.**





## 8. ВИКОРИСТАННЯ ВОДОНАГРІВАЧА

**8.1.** Після встановлення та проведення необхідних підготовчих процедур уповноваженою сервісною компанією, ви можете увімкнути пристрій кнопкою Ввімкнути / Вимкнути на фронтальній панелі керування.

**8.2.** При першому використанні, на фронтальній панелі блиматиме індикатор температури. Невдовзі він припинить блимати і пристрій відобразить актуальну температуру води всередині баку.

**8.3.** Рекомендовано використовувати пристрій у економному режимі (55 °C) для економії електроенергії та подовження терміну експлуатації.



## 9. ОЧИЩЕННЯ ТА ОБСЛУГОВУВАННЯ

**УВАГА!**

**ПРИСТРІЙ НЕ МІСТИТЬ СКЛАДОВИХ, ЯКІ ПОВИННІ ОБСЛУГОВУВАТИСЬ КОРИСТУВАЧЕМ.**

**УВАГА!**

**ПРИ КОНТАКТІ З ЕЛЕКТРИЧНИМИ КОМПОНЕНТАМИ ВСЕРЕДИНІ ПРИСТРОЮ АБО У ВИПАДКУ ПОРУШЕННЯ МЕХАНІЧНОЇ СТРУКТУРИ ПРИСТРОЮ, ІСНУЄ РИЗИК УРАЖЕННЯ ЕЛЕКТРИЧНИМ СТРУМОМ. У ВИПАДКУ НЕСПРАВНОСТЕЙ, В ЖОДНОМУ РАЗІ НЕ НАМАГАЙТЕСЬ УСУНУТИ ЇХ САМОСТІЙНО.**

**9.1.** Будь-які процедури з обслуговування пристрою повинні виконуватись уповноваженою сервісною компанією.

**9.2.** Щоб забезпечити оптимальні роботу електричного водонагрівача, рекомендовано регулярно очищувати його від вапняного накипу, що може утворюватися на нагрівальному елементі через жорстку воду та вплив високих температур. Процедура очищення нагрівального елементу здійснюється уповноваженою сервісною компанією щонайменше раз на два роки.

**9.3.** Магнієвий анод, який захищає внутрішній бак від корозії, слід перевіряти щороку та замінювати при зношуванні.

**УВАГА!**

**ВИКОРИСТАННЯ КОМПОНЕНТІВ, ЯКІ НЕ РЕКОМЕНДОВАНІ ВИРОБНИКОМ, МОЖЕ ПРИЗВЕСТИ ДО ТРАВМУВАННЯ ТА ПОШКОДЖЕННЯ ПРИСТРОЮ. У ЦЬОМУ РАЗІ ГАРАНТІЮ НА ПРИСТРІЙ БУДЕ АНУЛЬОВАНО.**



## 10. ГАРАНТІЇ ВИРОБНИКА

**10.1.** Виробник гарантує нормальну роботу виробу протягом **60 місяців** з дня продажу через роздрібну торгову мережу за умови дотримання споживачем правил транспортування, зберігання, монтажу та експлуатації.

**10.2.** При відсутності позначки про дату продажу гарантійний термін обчислюється з моменту виготовлення.

**10.3.** У разі некоректної роботи виробу через провину виробника протягом гарантійного терміну, споживач має право гарантійного ремонту в сервісних центрах, адреси яких вказані в гарантійному талоні та на сайті торгової марки.

**10.4.** При зверненні в сервісний центр слід повідомити:

- тип несправності.
- модель приладу.
- серійний номер (дана інформація розміщена на заводській табличці внизу приладу).

**10.5.** Термін служби електричного водонагрівача – 10 років.

## ВНИМАНИЮ ПОКУПАТЕЛЕЙ!

Для подтверждения права на гарантийное обслуживание просим вас сохранять товарный чек вместе с гарантийным талоном, который должен быть полностью заполнен с обязательным указанием даты продажи, подписью и штампом магазина. **Невыполнение этого требования лишает вас права на гарантийное обслуживание.**

При покупке требуйте провести в вашем присутствии осмотр электрического водонагревателя!

## УВАЖАЕМЫЕ ПОКУПАТЕЛИ!

Мы благодарны вам за выбор продукции **торговой марки ELEYUS**. Мы приложили все усилия, чтобы вы были довольны нашим изделием.

### 1. ОБЩИЕ УКАЗАНИЯ

**1.1.** Перед установкой электрического водонагревателя и его эксплуатацией необходимо внимательно ознакомиться с нашими рекомендациями, соблюдение которых обеспечит надежную работу устройства. Не выбрасывайте данную инструкцию, поскольку она может дать ответы на вопросы, которые возникнут.

**ВНИМАНИЕ!**

**ПЕРЕД НАЧАЛОМ ЭКСПЛУАТАЦИИ (ВКЛЮЧЕНИЕМ) ПРИБОР ДОЛЖЕН НАХОДИТЬСЯ ПРИ КОМНАТНОЙ ТЕМПЕРАТУРЕ НЕ МЕНЕЕ ДВУХ ЧАСОВ.**

**1.2.** Электрический водонагреватель предназначен для нагрева воды, используется исключительно в домашнем хозяйстве и соответствует требованиям технического регламента низковольтного электрооборудования (ПКМУ от 16.12.2015 г. №1067), Техническому регламенту по электромагнитной совместимости оборудования (ПКМУ от 16.12.2015 г. №1077)

**ВНИМАНИЕ!**

**ПРИМЕНЕНИЕ ИЗДЕЛИЯ В ЦЕЛЯХ, ОТЛИЧАЮЩИХСЯ ОТ БЫТОВЫХ, НЕДОПУСТИМО! ПРИ ИСПОЛЬЗОВАНИИ ПОСУДОМОЕЧНОЙ МАШИНЫ ДЛЯ ДРУГИХ ЦЕЛЕЙ ВОЗНИКАЕТ РИСК ПОЛУЧЕНИЯ ТРАВМЫ И ПОВРЕЖДЕНИЯ ИМУЩЕСТВА, А НА ИЗДЕЛИЕ НЕ БУДЕТ РАСПРОСТРАНЯТСЯ ГАРАНТИЯ!**

**1.3.** Распакуйте и осмотрите изделие. В случае обнаружения транспортных повреждений не подключайте электрический водонагреватель и обратитесь в торговую организацию, где вы приобрели прибор.

**1.4.** Электрический водонагреватель должен быть установлен только квалифицированным специалистом или специалистом авторизованного сервисного центра в соответствии с рекомендациями производителя с соблюдением всех норм законодательства в данной сфере, а также требований местных систем электроснабжения.

**ВНИМАНИЕ!**

**ЗАПРЕЩАЕТСЯ ИСПОЛЬЗОВАТЬ ВОДОНАГРЕВАТЕЛЬ, ПОКА ВЫ НЕ УБЕДИЛИСЬ, ЧТО ОН ПОЛНОСТЬЮ ЗАПОЛНЕН ВОДОЙ. ЕСЛИ ИЗ ОТКРЫТОГО КРАНА ГОРЯЧЕЙ ВОДЫ БУДЕТ ВЫТЕКАТЬ ВОДА, ЭТО ЗНАЧИТ, ЧТО УСТРОЙСТВО ПОЛНОСТЬЮ ЗАПОЛНЕНО.**

**1.5.** Производитель не несет ответственности за любые повреждения и поломки, связанные с неправильной установкой, эксплуатацией и ремонтом изделия.

**1.6.** Производитель оставляет за собой право модификации изделия с целью улучшения его качества и технических параметров.

**1.7.** Технические характеристики электрического водонагревателя указаны в данной инструкции и на этикетке, закрепленной на корпусе.

## **2. ПРАВИЛА ТЕХНИКИ БЕЗОПАСНОСТИ**

**ВНИМАНИЕ!**

**ЗАПРЕЩАЕТСЯ ИСПОЛЬЗОВАТЬ ДЛЯ ПОДКЛЮЧЕНИЯ РОЗЕТКИ БЕЗ ЗАЗЕМЛЯЮЩЕГО КОНТАКТА. ЗАЩИЩАЙТЕ ШНУР ОТ МЕХАНИЧЕСКИХ И ТЕРМИЧЕСКИХ ПОВРЕЖДЕНИЙ.**

**2.1.** Прибор может использоваться только после подключения квалифицированным специалистом.

**2.2.** Электрическая безопасность гарантирована только при наличии эффективного заземления, выполненного в соответствии с правилами электрической безопасности. Это требование обязательно должно соблюдаться. Если возникли сомнения, свяжитесь со специалистом по установке, который проверит вашу систему заземления. Производитель не несет ответственность за ущерб, вызванный отсутствием заземления или его неисправностью.

**2.3.** Установка прибора и его техобслуживание должно выполняться квалифицированным специалистом по монтажу или персоналом технической службы.

**2.4.** Не оставляйте работающий прибор без присмотра.

**2.5.** Не позволяйте детям играть с прибором.

**2.6.** Запрещается изменение конструкции изделия и ремонт лицами, не уполномоченными производителем на обслуживание.

**2.7.** При долговременном отсутствии (командировке, отпуске и т.д.) отключайте электрический водонагреватель от электрической сети.

**2.8.** При возникновении нестандартной ситуации отключите электрический водонагреватель от сети, позвоните в сервисный центр, телефон которого указан в гарантийном документе.



### 3. ОСНОВНЫЕ ТЕХНИЧЕСКИЕ ХАРАКТЕРИСТИКИ

**3.1.** Электрический водонагреватель предназначен для нагрева воды, используется исключительно в домашнем хозяйстве и соответствует требованиям технического регламента низковольтного электрооборудования (ПКМУ от 16.12.2015 г. №1067), Техническому регламенту по электромагнитной совместимости оборудования (ПКМУ от 16.12.2015 г. №1077)

**3.2.** По форме корпуса электрические водонагреватели ELEYUS делятся на:

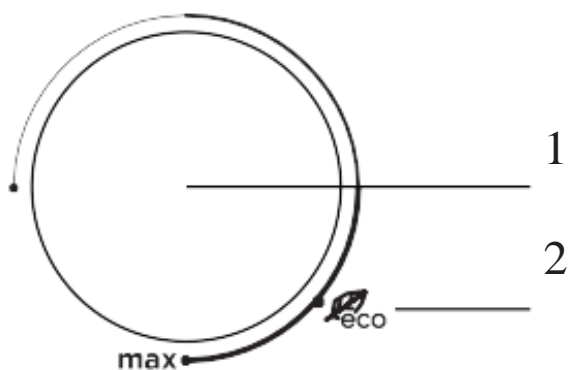
– водонагреватели круглой формы: WHC 35MT, WHC 50MT, WHC 80MT, WHC 100 MT;

– водонагреватели овальной формы: WHQ 35M, WHQ 50M, WHQ 80M.

**3.3.** Электрические водонагреватели ELEYUS круглой формы оснащены индикатором температуры.

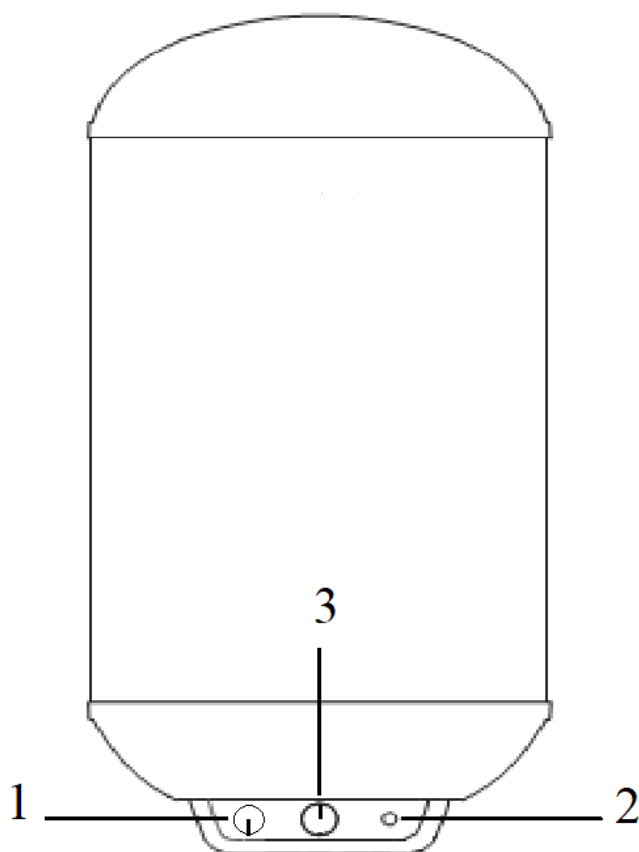
**3.4.** Изображения в инструкции по эксплуатации являются демонстрационными и предоставляются исключительно в информационных целях. Составляющие элементы устройства могут отличаться в зависимости от модели.

**3.5. Строение электрического водонагревателя:**



1. Регулятор температуры

2. Экономный режим



1. Кнопка включения / выключения и регулировки температуры
2. Индикаторы работы нагревательного элемента
3. Индикатор температуры

**3.6. Технические характеристики водонагревателей приведены в таблицах:**

**3.6.1. Водонагреватели круглой формы.**

Модель		WHC 35 MT	WHC 50 MT	WHC 80 MT	WHC 100 MT
Объем	л	35	50	80	100
Диапазон рабочих температур воды	°C	25-75	25-75	25-75	25-75
Рабочее напряжение	В	220-240	220-240	220-240	220-240
Сила тока	А	7	9	9	9
Мощность	Вт	1500	2000	2000	2000
Самое высокое давление в предохранительном клапане	Бар	10(-0.5,+0)	10(-0.5,+0)	10(-0.5,+0)	10(-0.5,+0)
Стандарт подвода воды	“	1/2	1/2	1/2	1/2
Класс защиты		IP24	IP24	IP24	IP24
Защита от коррозии	Эмалированный внутренний бак и магниевый анод				
Габаритные размеры	мм	Ø427 x 475	Ø426 x 605	Ø427 x 865	Ø427 x 1028

### 3.6.2. Водонагреватели овальной формы.

Модель		WHQ 35 M	WHQ 50 M	WHQ 80 M
Объем	л	35	50	80
Диапазон рабочих температур воды	°С	25-75	25-75	25-75
Рабочее напряжение	В	220-240	220-240	220-240
Сила тока	А	7	9	9
Мощность	Вт	1500	2000	2000
Самое высокое давление в предохранительном клапане	Бар	10(-0.5,+0)	10(-0.5,+0)	10(-0.5,+0)
Стандарт подвода воды	“	1/2	1/2	1/2
Класс защиты		IP24	IP24	IP24
Защита от коррозии	Эмалированный внутренний бак и магниевый анод			
Габаритные размеры	мм	430 x 456 x 481	430 x 456 x 631	430 x 456 x 891



## 4. СИСТЕМА БЕЗОПАСНОСТИ

**4.1.** Внутренний бак водонагревателя, включая патрубки входа и выхода воды, покрыты эмалью сразу после сварки и полностью защищены от коррозии. Нагревательный элемент защищен от коррозии магниевым анодом.

**4.2.** Внутренняя емкость водонагревателя тестируется под давлением 12 бар.

**4.3.** Для теплоизоляции водонагревателя использован 50-миллиметровый слой полиуретана, проложенный между основным корпусом и баком для воды. Благодаря этому нагрев воды ускоряется, а охлаждение – замедляется.

**4.4.** Термостат защиты от перегрева автоматически отключает нагревательный элемент при превышении температуры внутри бака или при отказе термостата регулирования температуры.

**4.5.** Предохранительный клапан установлен на входе холодной воды в водонагреватель. Он предотвращает выход нагретой воды в систему холодного водоснабжения в случае отключения воды. Также этот клапан выводит воду к дренажному наконечнику при чрезмерном давлении внутри бойлера.

**4.6.** Убедитесь, что дренажный наконечник повернут вниз при подключении предохранительного клапана к устройству.

**4.7.** Не используйте устройство со следующими особенностями:

- устройство или электрический кабель повреждены;
- устройство функционирует неправильно;
- электрические компоненты прибора имеют видимые повреждения;

– корпус устройства влажный, в устройство попала вода или другая жидкость, устройство затоплено или его электрические компоненты имели контакт с водой;

– присутствуют нестандартные шумы, дым или запахи от устройства.

В случае перечисленного, немедленно выключите устройство, отсоедините его от сети и обратитесь в сервисный отдел компании.



## 5. УСТАНОВКА ВОДОНАГРЕВАТЕЛЯ

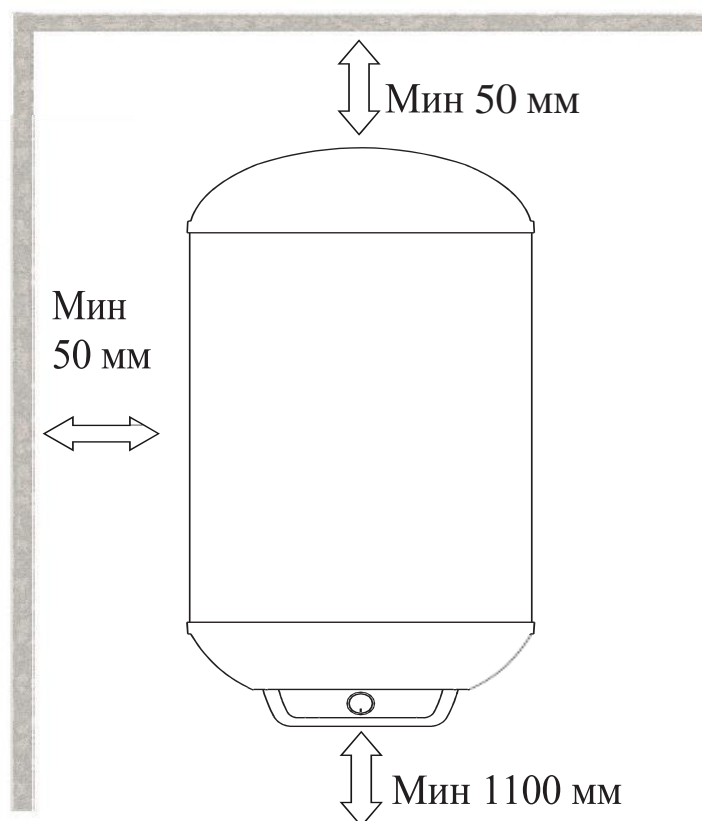
**5.1.** Электрический водонагреватель устанавливается в вертикальном положении.

**5.2.** Для размещения устройства следует выбирать место с достаточной вентиляцией, без попадания прямых солнечных лучей и с отсутствием воздействия опасных веществ – пара, пыли или газа.

**5.3.** Не помещайте водонагреватель в месте, где температура воздуха может падать ниже 0 °С.

**5.4.** Размещайте устройство вблизи к водяному крану и сливу.

**5.5.** При установке устройства необходимо следовать указаниям, приведенным на рисунке:



**5.6.** Монтаж прибора нужно производить таким образом, чтобы электрический водонагреватель был размещен от места использования на



расстоянии не более чем на 6 м. Установка прибора на большем расстоянии будет приводить к теплопотерям.

**5.7.** Используйте редуктор давления, установленный перед предохранительным клапаном, если давление в главном входе в систему превышает допустимое рабочее давление. Редуктор давления должен быть установлен как можно дальше от устройства и как можно ближе к счетчику.

**5.8.** Электрическая безопасность гарантирована только при наличии эффективного заземления, выполненного в соответствии с правилами электрической безопасности. Это требование обязательно должно соблюдаться. Если возникли сомнения, свяжитесь со специалистом по установке, который проверит вашу систему заземления. Производитель не несет ответственность за ущерб, вызванный отсутствием заземления или его неисправностью.

**5.9.** Установка прибора и его техобслуживание должно выполняться квалифицированным специалистом по монтажу или персоналом технической службы.



## 6. ПОДКЛЮЧЕНИЕ К ЭЛЕКТРОСЕТИ

**ВНИМАНИЕ!**

**ЭЛЕКТРИЧЕСКИЙ ВОДОНАГРЕВАТЕЛЬ ОБЯЗАТЕЛЬНО ДОЛЖЕН БЫТЬ ЗАЗЕМЛЕННЫЙ.**

**ПРИ ВКЛЮЧЕНИИ В СЕТЬ БЕЗ ЗАЗЕМЛЕНИЯ ПРОИЗВОДИТЕЛЬ НЕ НЕСЕТ ОТВЕТСТВЕННОСТИ ЗА НЕИСПРАВНОСТИ, КОТОРЫЕ МОГУТ БЫТЬ ВЫЗВАНЫ ЭТИМ.**

**6.1.** Присоединение прибора к сети должно выполняться квалифицированным специалистом при условии соблюдения действующих норм и правил.

**6.2.** Электрический водонагреватель имеет класс защиты IP24 и рассчитан на подключение к источнику питания 220-240 В, 50 Гц.

**ВНИМАНИЕ!**

**ВЕЛИЧИНА ТОКА ДЛЯ ОБЕСПЕЧЕНИЯ НОРМАЛЬНОЙ РАБОТЫ ЭЛЕКТРИЧЕСКОГО ВОДОНАГРЕВАТЕЛЯ ДОЛЖНА БЫТЬ НЕ МЕНЕЕ 10 А. ЕСЛИ ВЕЛИЧИНА ТОКА МЕНЬШЕ 10 А, НЕОБХОДИМО ВЫЗВАТЬ КОМПЕТЕНТНОГО ЭЛЕКТРИКА ДЛЯ ЗАМЕНЫ ЭЛЕКТРОПРОВОДКИ.**



## 7. ПОДГОТОВКА К ИСПОЛЬЗОВАНИЮ

### 7.1. Перед первым использованием:

- Проверьте соответствие подключений воды и электрического тока характеристикам, указанным в рекомендациях по установлению электрического водонагревателя.
- Снимите все упаковочные материалы устройства.
- Проверьте, заполнен ли бак водонагревателя (если при открывании крана горячей воды будет вытекать вода, это будет означать, что устройство полностью заполнено).

### ВНИМАНИЕ!

**ВОДА С ТЕМПЕРАТУРОЙ ВЫШЕ ЗА 50 °С МОЖЕТ ПРИЧИНИТЬ ТЯЖЕЛЫЕ ОЖОГИ И ДАЖЕ ПРИВЕСТИ К ГИБЕЛИ. ПОМНИТЕ, ЧТО ДЕТИ, ПОЖИЛЫЕ ЛЮДИ И ЛИЦА С ИНВАЛИДНОСТЬЮ ПОДДАЮТСЯ БОЛЬШЕМУ РИСКУ ПОЛУЧЕНИЯ ОЖОГОВ.**

## 8. ИСПОЛЬЗОВАНИЕ

### ЭЛЕКТРИЧЕСКОГО ВОДОНАГРЕВАТЕЛЯ.

**8.1.** После установки и проведения необходимых подготовительных процедур уполномоченной сервисной компании, вы можете включить устройство кнопкой Включить/Выключить на передней панели управления.

**8.2.** При первом использовании, на фронтальной панели мигает индикатор температуры. Вскоре он перестанет мигать и устройство отобразит актуальную температуру воды внутри бака.

**8.3.** Рекомендуется использовать устройство в экономном режиме (55 °С) для экономии электроэнергии и продления срока службы.



## 9. ОЧИЩЕНИЕ И ОБСЛУЖИВАНИЕ.

### ВНИМАНИЕ!

**УСТРОЙСТВО НЕ СОДЕРЖИТ КОМПОНЕНТОВ, КОТОРЫЕ ДОЛЖНЫ ОБСЛУЖИВАТЬСЯ ПОЛЬЗОВАТЕЛЕМ.**

**ВНИМАНИЕ!**

**ПРИ КОНТАКТЕ С ЭЛЕКТРИЧЕСКИМИ КОМПОНЕНТАМИ ВНУТРИ УСТРОЙСТВА ИЛИ В СЛУЧАЕ НАРУШЕНИЯ МЕХАНИЧЕСКОЙ СТРУКТУРЫ УСТРОЙСТВА, СУЩЕСТВУЕТ РИСК ПОРАЖЕНИЯ ЭЛЕКТРИЧЕСКИМ ТОКОМ. В СЛУЧАЕ НЕИСПРАВНОСТЕЙ, НИ В КОЕМ СЛУЧАЕ НЕ ПЫТАЙТЕСЬ УСТРАНИТЬ ИХ САМОСТОЯТЕЛЬНО.**

**9.1.** Любые процедуры по обслуживанию устройства должны выполняться уполномоченной сервисной компанией.

**9.2.** Чтобы обеспечить оптимальную работу электрического водонагревателя, рекомендуется регулярно очищать его от известковой накипи, которая может образовываться на нагревательном элементе из-за жесткой воды и воздействия высоких температур. Процедура очистки нагревательного элемента производится уполномоченной сервисной компанией по меньшей мере раз в два года.

**9.3.** Магниевый анод, защищающий внутренний бак от коррозии, следует проверять каждый год и заменять при износе.

**ВНИМАНИЕ!**

**ИСПОЛЬЗОВАНИЕ КОМПОНЕНТОВ, НЕ РЕКОМЕНДУЕМЫЕ ПРОИЗВОДИТЕЛЕМ, МОЖЕТ ПРИВЕСТИ К ТРАВМИРОВАНИЮ И ПОВРЕЖДЕНИЮ УСТРОЙСТВА. В ЭТОМ СЛУЧАЕ ГАРАНТИЯ НА УСТРОЙСТВО БУДЕТ АНУЛИРОВАНА.**



## **10. ГАРАНТИИ ИЗГОТОВИТЕЛЯ**

**10.1.** Производитель гарантирует нормальную работу изделия **в течение 60 месяцев** со дня продажи через розничную торговую сеть при условии соблюдения потребителем правил транспортирования, хранения, монтажа и эксплуатации.

**10.2.** При отсутствии отметки о дате продажи гарантийный срок исчисляется с момента изготовления.

**10.3.** В случае некорректной работы изделия по вине производителя в течение гарантийного срока потребитель имеет право гарантийного ремонта в сервисных центрах, адреса которых указаны в гарантийном талоне и на сайте торговой марки.

**10.4.** При обращении в сервисный центр следует сообщить:

- Тип неисправности.
- Модель прибора.
- Серийный номер (данная информация размещена на заводской табличке внизу прибора).

**10.5.** Срок службы электрического водонагревателя – 10 лет.

**TO THE BUYERS` ATTENTION!**

To confirm your right to warranty service, we ask you to keep a receipt together with a warranty coupon, which shall be fully filled-in with mandatory indication of the date of sale, signature, and stamp of the store. **Failure to comply with this requirement deprives you of the right to warranty service.**

When purchasing, ask for an inspection of the water heater in your presence!

**DEAR BUYER!**

We are grateful that you have selected products of **ELEYUS**. We did our best so you could be satisfied with our choice.

**1. GENERAL INSTRUCTIONS**

**1.1.** Before the installation and operation of the water heater, you shall carefully read our recommendations, keeping to which will ensure reliable operation of the appliance. Do not throw out this manual, as with due time it may give answers to the arising questions.

**ATTENTION!**

**BEFORE STARTING ITS OPERATION (ACTIVATION), THE APPLIANCE SHALL BE STORED AT ROOM TEMPERATURE FOR NO LESS THAN TWO HOURS.**

**1.2.** The water heater is designed for heating water, shall be used exclusively in a household, and meets the requirements of the Technical regulation of low-voltage electrical equipment (Resolution of the Cabinet of Ministers of Ukraine dated December 16, 2015, No. 1067), Technical regulations on electromagnetic compatibility of equipment (Resolution of the Cabinet of Ministers of Ukraine dated December 16, 2015, No. 1077).

**ATTENTION!**

**USAGE OF PRODUCT FOR PURPOSES OTHER THAN HOUSEHOLD IS UNACCEPTABLE! WHEN USING THE WATER HEATER FOR OTHER PURPOSES THERE IS A RISK OF GETTING INJURIES AND DAMAGING THE PRODUCT, AND THE WARRANTY WILL NO LONGER BE VALID!**

**1.3.** Unpack and inspect the product. In case of detecting transportation damage, do not connect the water heater and contact a sales organization where you purchased the appliance.

**1.4.** The water heater shall be installed only by a qualified expert or authorized service center expert due to the recommendations provided by the manufacturer with the observance of all norms and laws in this area, as well as requirements of local power supply companies.

**ATTENTION!**

**DO NOT OPERATE YOUR WATER HEATER WITHOUT MAKING SURE THAT IT IS FILLED WITH FULL OF WATER. IF WATER IS FLOWING WHEN YOU OPEN THE HOT WATER TAP, IT MEANS THAT THE APPLIANCE IS FULL OF WATER.**

**1.5.** The manufacturer shall not be liable for any damages or breakdowns caused by improper installation, operation, or repair of the product.

**1.6.** The manufacturer reserves the right to modify the product to improve its quality and technical parameters.

**1.7.** Technical specifications of the water heater are indicated in this user manual and on the label attached to the body.

## **2. TECHNICAL SAFETY RULES**

**ATTENTION!**

**IT IS FORBIDDEN TO CONNECT THE WATER HEATER WITHOUT GROUNDING CONTACT. KEEP THE WIRE FROM MECHANICAL AND THERMAL DAMAGE.**

**2.1.** The appliance may only be used after connection by a qualified specialist.

**2.2.** Electrical safety is guaranteed only if there is an effective grounding made by the rules of electrical safety. This is a mandatory requirement. If there are any doubts, contact the installation expert who will check your grounding system. The manufacturer is not liable for the damage caused by lack of grounding or its malfunction.

**2.3.** Installation of the appliance and its service shall be carried out by authorized installation expert, technical service staff.

**2.4.** Do not leave the operating appliance unattended.

**2.5.** Do not allow children to play with the device.

**2.6.** It is forbidden to change the product design and perform repairs by persons not authorized by the manufacturer.

**2.7.** In case of a long absence (business trips, vacations, etc.), disconnect the water heater from the electrical network.

**2.8.** In case of an unusual situation, disconnect the device from the electrical network, call the service center, whose phone number is specified in the warranty document.



### 3. BASIC TECHNICAL SPECIFICATIONS

**3.1.** The water heater is designed for heating water, shall be used exclusively in a household, and meets the requirements of the Technical regulation of low-voltage electrical equipment (Resolution of the Cabinet of Ministers of Ukraine dated December 16, 2015, No. 1067), Technical regulations on electromagnetic compatibility of equipment (Resolution of the Cabinet of Ministers of Ukraine dated December 16, 2015, No. 1077).

**3.2.** ELEYUS water heaters differ depending on body shape:

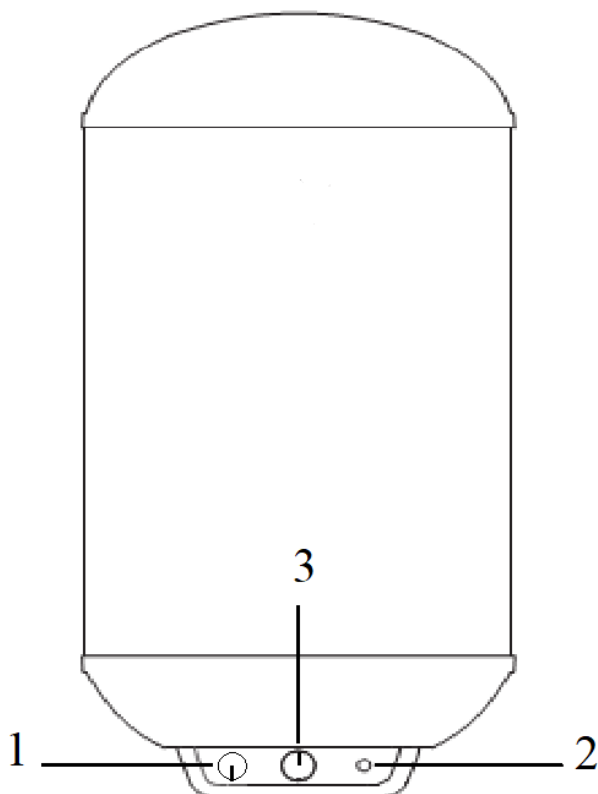
– round water heaters models WHC 35 MT, WHC 50 MT, WHC 80 MT, and WHC 100 MT;

– oval water heaters models WHQ 35 M, WHQ 50 M, and WHQ 80 M.

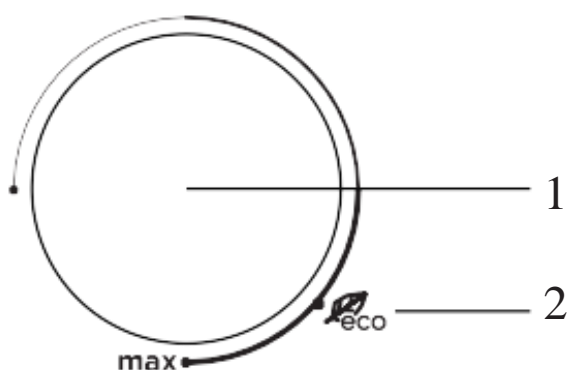
**3.3.** ELEYUS round electric water heaters are equipped with a temperature indicator.

**3.4.** The images in the user manual are for informational purposes only. Parts of the device may differ depending on the device model. Pictures are representative.

**3.5.** Construction of the device:



1. On / Off and temperature setting button
2. Heating element status indicators
3. Temperature indicator



1. Temperature setting button
2. Eco mode

### 3.6. Technical characteristics of the devices are specified in the tables:

#### 3.6.1. Round water heaters models

Model		WHC 35 MT	WHC 50 MT	WHC 80 MT	WHC 100 MT
Capacity	l	35	50	80	100
Water Temperature Setting Range	°C	25-75	25-75	25-75	25-75
Voltage	V	220-240	220-240	220-240	220-240
Current	A	7	9	9	9
Resistance Power	W	1500	2000	2000	2000
The Highest Operating Pressure of Safety Valve	bar	10(-0.5,+0)	10(-0.5,+0)	10(-0.5,+0)	10(-0.5,+0)
Water Connection	“	1/2	1/2	1/2	1/2
Protection Class		IP24	IP24	IP24	IP24
Anti-Corrosive System	Enameled Interior Drum and Magnesium Bar				
Product Sizes	mm	Ø427 x 475	Ø426 x 605	Ø427 x 865	Ø427 x 1028

#### 3.6.2. Oval water heaters models.

Model		WHQ 35 M	WHQ 50 M	WHQ 80 M
Capacity	l	35	50	80
Water Temperature Setting Range	°C	25-75	25-75	25-75
Voltage	V	220-240	220-240	220-240
Current	A	7	9	9
Resistance Power	W	1500	2000	2000
The Highest Operating Pressure of Safety Valve	bar	10(-0.5,+0)	10(-0.5,+0)	10(-0.5,+0)
Water Connection	“	1/2	1/2	1/2
Protection Class		IP24	IP24	IP24
Anti-Corrosive System	Enameled Interior Drum and Magnesium Bar			
Product Sizes	mm	430 x 456 x 481	430 x 456 x 631	430 x 456 x 891



## 4. SAFETY SYSTEM

**4.1.** The inner drum of your water heater, including the water input and output pipes are enamel plated following the welding operation are fully protected against corrosion. The heating element is protected against corrosion with Magnesium bar.

**4.2.** Water heater's inner drum is tested under 12 bar pressure.

**4.3.** The water heater is isolated using a 50-mm thick polyurethane heat isolation material between the main body sheet and the water drum. Thank to this material the water in it will be heated rapidly and cools down slowly.

**4.4.** The limiting thermostat will disable the heating element in case of excessive temperatures in the drum or the failure of temperature setting thermostat.

**4.5.** Safety valve is installed on the cold water inlet of the water heater. This valve will prevent the draining of the water inside in case of a water cut. Also, the same valve will discharge water from the drain tip in case of overpressure in the boiler.

**4.6.** While connecting the safety valve to the appliance, make sure that the drainage tip is placed downwards.

**4.7.** Never use your appliance under the following conditions:

- the appliance or the power cable is damaged;
- the appliance does not function properly;
- the electrical components of the appliance are visibly damaged;
- the appliance is wet, has fallen into water or any other liquid, exposed to water flooding incident, its electrical components have come into contact with water;
- strange noises, smoke or smell appear from the appliance.

If any of the cases mentioned above is detected, shut down your appliance immediately, disconnect the power supply connection and contact with the authorized service.



## 5. WATER HEATER INSTALLATION INSTRUCTIONS

**5.1.** The electric water heater must be installed in a vertical position.

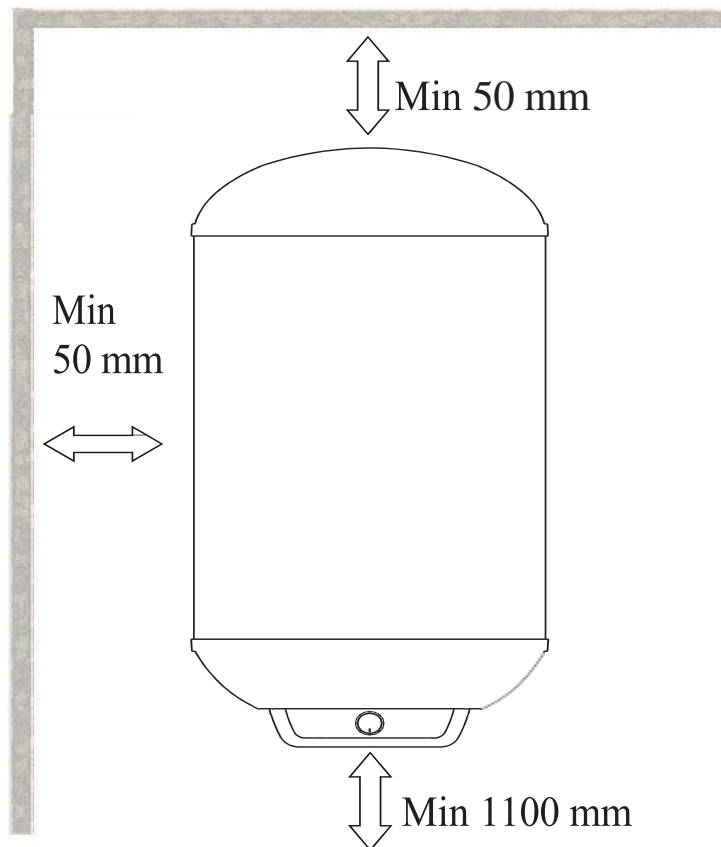
**5.2.** Do not install the appliance in non-ventilated and humid areas, under direct sunlight or where dangerous substances such as steam, dust or gas are present.

**5.3.** Do not place the water heater in an area where the ambient temperature falls below 0 °C.

**5.4.** Place the machine close to a water tap and drain.

**5.5.** When installing the device, it is necessary to follow the instructions given below.





**5.6.** The water heater should be located maximum 6 m away from the points of use. Installation on a farther location will cause a drop at the efficiency of heat transfer.

**5.7.** If the mains water operating pressure exceeds the maximum operating pressure, a pressure reducer should be connected to the cold water line before the safety valve. The pressure reducer should be away from the appliance and close to the counter as much as possible.

**5.8.** Electrical safety is guaranteed only if there is an effective grounding made by the rules of electrical safety. This is a mandatory requirement. If there are any doubts, contact the installation expert who will check your grounding system. The manufacturer is not liable for the damage caused by lack of grounding or its malfunction.

**5.9.** Installation of the appliance and its service shall be carried out by authorized installation expert, technical service staff.



## 6. ELECTRICAL CONNECTION

### ATTENTION!

**THE WATER HEATER MUST BE EARTHED. IN THE CASE OF USE WITHOUT EARTHING INSTALLED, THE MANUFACTURER WILL NOT BE RESPONSIBLE FOR ANY LOSS OF USE THAT MAY OCCUR.**

**6.1.** The appliance must be connected to the electrical network only by a qualified expert with the observance of applicable rules and regulations.

**6.2.** The water heater has protection class IR24 and is designed for connection to the power sources 220-240 V, 50 Hz.

**ATTENTION!**

**INTENSITY OF CURRENT TO ENSURE THE NORMAL OPERATION OF THE DISHWASHER SHOULD BE AT LEAST 10 A. IF THE CURRENT VALUE IS LESS THAN 10 A, IT IS NECESSARY TO CALL A QUALIFIED ELECTRICIAN TO REPLACE THE WIRING.**



## **7. BEFORE USING THE APPLIANCE**

**7.1.** Preparing your water heater for first use:

- Make sure the electricity and supply water specifications match the values indicated in the installation instructions for the water heater.
- Remove all packaging material.
- Do not operate your water heater without making sure that it is filled with full of water. If water is flowing when you open the hot water tap, it means that the appliance is full.

**ATTENTION!**

**THE WATER HOTTER THAN 50 °C DURING USAGE CAN CAUSE SCALDING OR EVEN DEATH DUE TO SERIOUS SCALDING. PLEASE KEEP IN MIND THAT CHILDREN, ELDERLY AND DISABLED PEOPLE ARE MORE VULNERABLE TO THE RISK OF SCALDING.**



## **8. OPERATING THE WATER HEATER**

**8.1.** After your water heater is installed and operationalized by the authorized service, you can turn it on by pushing the On/Off button on the front control panel.

**8.2.** During the first operation the temperature indicator will flash on the control panel. The flashing will stop in a short time and the current inner temperature will be displayed.

**8.3.** It is recommended to use the device in Eco mode (55 °C) to save electricity and extend the life of the product.



## 9. CARE AND SERVICE

### ATTENTION!

**THERE IS NO PARTS WITHIN THE APPLIANCE, WITH WHICH THE USER CAN INTERVENE.**

### ATTENTION!

**THE RISK OF ELECTRIC SHOCK OCCURS WHEN ELECTRICAL CONNECTIONS WITHIN THE APPLIANCE ARE TOUCHED AND WHEN THE MECHANICAL STRUCTURE OF THE APPLIANCE IS CHANGED. IN CASE OF ANY FAILURE, DO NOT ATTEMPT TO REPAIR IT YOURSELF.**

**9.1.** The device maintenance procedures must be performed by an authorized service company.

**9.2.** To get the best possible performance from the product the heating element should be cleaned regularly from limescale, which can form on the heating element due to hard water and exposure to high temperatures. The cleaning should be performed by an authorized service at least once in every 2 years.

**9.3.** Magnesium anode and heater should be checked annually and replaced when they are worn out.

### ATTENTION!

**USE OF ACCESSORIES NOT RECOMMENDED BY THE PRODUCER MAY CAUSE INJURIES AND DAMAGES IN THE APPLIANCE. IN THAT CASE, THE APPLIANCE SHALL BE VOID OF WARRANTY.**



## 10. MANUFACTURER WARRANTY

**10.1.** The manufacturer guarantees correct operation of the device **within 60 months** from the date of sale through the retail network if the consumer adheres to the rules of transportation, storage, installation, and operation.

**10.2.** In case of the absence of a sales date mark, the warranty period is calculated from the manufacture date.

**10.3.** In the case of improper operation of the water heater within the warranty period, the consumer has the right to warranty repair at the service centers, addresses of which are indicated in the warranty coupon and on the website of the trademark.

**10.4.** When contacting the service, you should inform:

- Type of malfunction.
- Model of the device.
- Serial number (this information is indicated on the nameplate at the bottom of the appliance).

**10.5.** Life span of the water heater – 10 years.